

DLS

SCHMIERSYSTEME

DIRECT LUBRICATION SYSTEMS



グリース自動給油システム

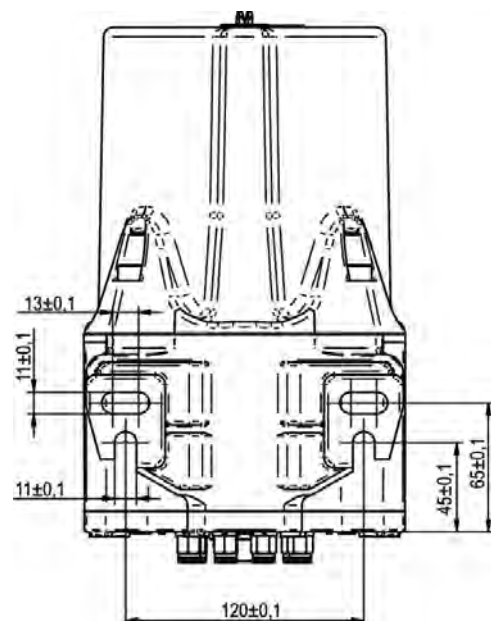
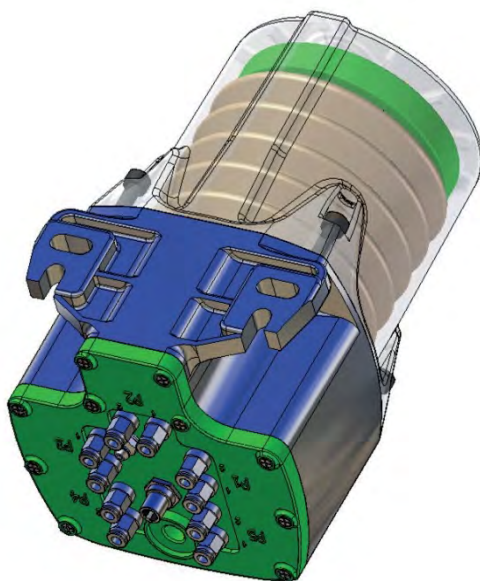
Schmierysteme für Fettanwendungen
Lubrication-Systems for grease-applications

グリース用の最小量制御の潤滑

- ✧ 時間制御もしくはパルス制御ポンプ
time-controlled or puls-driven relubrication unit
- ✧ PLC でのダイレクト制御（エラー検知含）
direct controlled by PLC (incl. error-monitoring)
- ✧ ピストンポンプ（本体ボディ - 1～5 個）
piston-pump (1-5 pumpbodies)
- ✧ グリース粘度は最大 NLGI 2（微粒子含む）
greases up to NIGI 2 (also solid particles)
- ✧ 2-10 の吐出口、最大 40 カ所への潤滑
2-10 outlets; up to 40 lubrication-points
- ✧ 異なった回数/潤滑剤の量
different times and/or quantities of lubricant
- ✧ 圧力：最大 70 bar
pressure: max. 70 bar
- ✧ グリース容量 1500 cc
1500cc grease in bellow/pouch
- ✧ 低重量かつ最小の電力消費量
low weigth and minimal current consumption
- ✧ 適したアプリケーション：
+ (ボール)ベアリング | (ball-) bearings
+ リニアブロック | linear blocks
+ ボールねじナット | ball screw nuts
+ ラック&ピニオン | racks & pinions
+ ロータリージョイント | rotary joints
+ ...



FlexxPump 1500: 24 VDC (タイプ 1510)



技術的なデータ

Technical data

寸法 dimensions		162 x 255 x 165 [mm] B x H x T W x H x D
重量 (潤滑剤なし) weight (without lubricant)		ca. 4000 g
機能/動作原理 function/principle		ピストンポンプ piston pump
潤滑剤の量 volume of lubricant	グリース grease	1500 cm ³ (in bellow 1500 cc in bellow)
1 ストローク/パルス当たりの供給量 delivered volume per stroke/pulse	Öl oil	2000 ml
	2 吐出口 outlets	0,15 cm ³ - types: 1502/2002
	4 吐出口 outlets	0,15 cm ³ - types: 1504/2004
	6 吐出口 outlets	0,15 cm ³ - types: 1506/2006
	8 吐出口 outlets	0,15 cm ³ - types: 1508/2008
	10 吐出口 outlets	0,15 cm ³ - types: 1510/2010
		~ 10000
ポンプハブの数 ベロー 1500 cm ³ number of pump hubs / bellow 1500 cm ³		最大 70bar max. 70 bar
動作圧 operation pressure	油もしくはグリース oil or grease	最大 NLGI 2, 微粒子を含む可 up to NLGI 2, with solid parts possible
潤滑剤 lubricant		-20°C...+70°C
動作温度 operating temperature		最大 10 ストレート
吐出口の数 number of outlets		最大 .40 **
潤滑箇所の数 number of lubrication points		PA-チューブ T=6x4 PA-tube, t=6x4
配管の接続 Lube-connection		24V DC (ケーブル via cable)
動作電圧 operating voltage		M12 x 1, 4-ピン M12 x 1, 4-pin
接続継手 connecting plug		I _{max} ≤ 350 mA
24V DC での消費電流 current consumption at 24V DC	グリース grease	全方向 any
取り付け方向 installation position	油 oil	垂直 upright
	内蔵 integrated	微小電流 microelectronic intern:
	内部/外部 internal / external	内部 : 時間制御; 外部 : PLC internal: time-controlled; external: PLC
制御 control		内蔵, 電気 integrated, electronic
		内蔵, リード integrated, reed contact
圧力モニター pressure monitoring	PLC	エラー検知/潤滑切れ, 背圧上昇, 内部誤動作
潤滑剤レベルモニター fill level monitoring	PLC	sophisticated: bellow empty/backpressure/internal error
誤動作信号 error-signal	オプション optical	液晶ディスプレイ LCD-display
		IP 54
防水クラス IP class		アルミニウム, ポリアミド aluminium, polyamide
ハウジングの材質 material housing		

ポンプのタイプ FlexxPump 1500 & 2000

種類	グリース / 油	タイプ Flexx-Pump	吐出口の数	ツインポンプボディーの数	潤滑箇所の数**	異なった潤滑供給量の組み合わせ数	モニター	制御	部品番号
パルス制御 pulse-controlled 時間制御 time-controls	グリース Grease	1502	2	1	max. 8	1	PLC	PLC	540-202-100
		1504	4	2	max. 16	2	PLC	PLC	540-404-200
		1506	6	3	max. 24	3	PLC	PLC	540-606-300
		1508	8	4	max. 32	4	PLC	PLC	540-808-400
		1510	10	5	max. 40	5	PLC	PLC	541-010-500
	オイル Oil	2002	2	1	max. 8	1	PLC	PLC	550-202-100
		2004	4	2	max. 16	2	PLC	PLC	550-404-200
		2006	6	3	max. 24	3	PLC	PLC	550-606-300
		2008	8	4	max. 32	4	PLC	PLC	550-808-400
		2010	10	5	max. 40	5	PLC	PLC	501-010-500

合同出力の場合は二股 (Y) 継手を使用 (134-002-000) | Merging outlets with Y-tube-connector 134-002-000!

*スプリッターを使用 | by using splitters

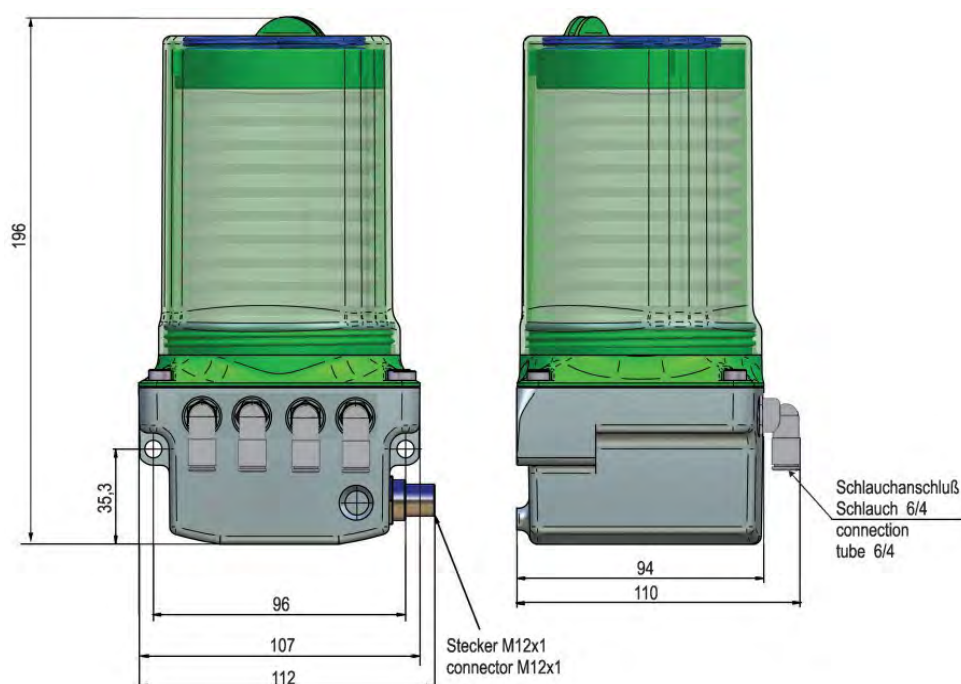
** 分配器を使用することでより多くの潤滑箇所を潤滑 | more lubrication-points by using progressive-distributors.

グリース用の最小量制御の潤滑

- ✦ 自動パルス駆動潤滑ポンプ
automatic, puls-driven relubrication unit
- ✦ PLC でのダイレクト制御 (エラー検知含む)
direct controlled by PLC (incl. error-monitoring)
- ✦ ピストンポンプ (1-2 のポンプボディー)
piston-pump (1-2 pumpbodies)
- ✦ グリース粘度最大 NLGI 3
greases up to NLGI 3 (also solid particels)
- ✦ 1-4 の吐出口
1-4 outlets
- ✦ 異なる回数 / 潤滑剤の量
different times and/or quantities of lubricant
- ✦ 圧力最大 70 bar
pressure: max. 70 bar
- ✦ 400cm³ グリースカートリッジ
400cc grease in cartridge
- ✦ 低重量かつ最小電流消費量
low weigth and minimal current consumption
- ✦ 適したアプリケーション:
suitabel for combinend relubrication of:
 - + (ボール) ベアリング | (ball-) bearings
 - + リニアブロック | linear blocks
 - + ボールねじナット | ball screw nuts
 - + ラック & ピニオン | racks & pinions
 - + ロータリージョイント | rotary joints
 - + ...



FlexxPump 400 DLS: 24 VDC (タイプ 404)



技術的なデータ

Technical data

寸法 Dimensions	112 x 196 x 94 [mm] B x H x T W x H x D
重量(潤滑剤なし) Wight (without lubricant)	1120 g
機能/動作原理 Function/principle	ピストンポンプ piston pump
潤滑量 volume of lubricant	グリース grease 400 cm ³ (カートリッジ) 400 cc in cartridge
1 ストローク/パルス当たりの供給量 delivered volume per stroke/pulse	油 oil 500 ml
	1 吐出口 outlet 0,15 cm ³ - type: 401/501
	2 吐出口 outlets 0,15 cm ³ - types: 402/422/502/522
	3 吐出口 outlets 0,15 cm ³ - types: 403/503
	4 吐出口 outlets 0,15 cm ³ - types: 404/504
	~ 2700
ポンプハブの数/カートリッジ 400 cm ³ number of pump hubs / cartridge 400 cc	
動作圧 operation pressure	max. 70 bar
潤滑剤 lubricant	油 or グリース oil or grease
	最大 NLGI 3, 微粒子含む可 up to NLGI 3, with solid parts possible
	-25°C...+70°C
動作温度 operating temperature	
吐出口の数 number of outlets	最大 4 直角、回転可 rightangled and turnable
潤滑箇所の数 number of lubrication points	最大 16 ^{**}
配管の接続 Lube-connection	PA-チューブ, T=6x4 PA-tube, t=6x4
動作電圧 operating voltage	24V DC (ケーブル) via cable)接続
継手 connecting plug	M12 x 1, 4-ピン M12 x 1, 4-pin
24V DC での電力消費量 current consumption at 24V DC	I _{max} ≤ 350 mA
取り付け方向 installation position	グリース grease 全方向 any
	油 oil 垂直 upright
	内蔵 integrated 微小電流 microelectronic
	外部 external PLC
制御 control	内蔵、電気 integrated, electronic
	内蔵、リード integrated, reed contact
圧力モニター pressure monitoring	エラー検知/潤滑切れ、背圧上昇、内部誤動作 sophisticated: bellow empty/backpressure/internal error
潤滑剤レベルのモニター fill level monitoring	オプション: LED-90° コネクター (134-002-014 / -015)
誤動作信号 error-signal	オプション: LED-90° コネクター (134-002-014 / -015)
	optical IP 65
防水クラス IP class	亜鉛、ポリアミド zinc, polyamide
ハウジングの材質 material housing	

ポンプのタイプ FlexxPump 400 & 500 DLS

種類	グリース / 油	タイプ Flexx-Pump	吐出口の数	ツインポンプボディの数	潤滑箇所の数 ^{*/**}	異なった潤滑供給量の組み合わせ数	モニター	制御	部品番号
i パルス制御 pulse-controlled	グリース Grease	401 DLS	1	1	max. 4	--	PLC	D2	135-140-210
		402 DLS	2	1	max. 8	--	PLC	D2	135-240-210
		422 DLS	2 (1+1)	2	max. 8	++ (1/1)	PLC	D2	135-240-212
		403 DLS	3 (2+1)	2	max. 12	++ (2/1)	PLC	D2	135-340-210
		404 DLS	4 (2+2)	2	max. 16	++ (2/2)	PLC	D2	135-440-210
	油 Oil	501 DLS	1	1	max. 4	--	PLC	D2	135-150-210
		502 DLS	2	1	max. 8	--	PLC	D2	135-250-210
		522 DLS	2 (1+1)	2	max. 8	++ (1/1)	PLC	D2	135-250-212
		503 DLS	3 (2+1)	2	max. 12	++ (2/1)	PLC	D2	135-350-210
		504 DLS	4 (2+2)	2	max. 16	++ (2/2)	PLC	D2	135-450-210

* スプリッターを使用 | by using splitters

**分配器を使用することでより多くの潤滑箇所を潤滑 | more lubrication-points by using progressive-distributors.

ラック & ピニオンの潤滑 Lubrication of Pinions and Racks

オープン平歯車駆動およびラックの潤滑

オープン駆動内の歯のシステムでは、自動給油供給が好まれるべきです。例外は、非常に小さなモジュール、低速<1メートル/秒および移動距離が少ない運動の場合です。手作業にて一度潤滑剤を塗るのがこの場合では適切です。これらに対してはDLSでは付着グリース F01 を提案しています。F02 も同様です。F02 とは食品産業用のグリースで H1-承認を得たものです。

ポリウレタンピニオンによる自動繰り返し潤滑

歯のシステムを繰り返し潤滑する非常に優れた技術的な解決策は自動的に連続的に潤滑剤を塗布することです。このシステムは駆動歯車またはラックに接触させたポリウレタンピニオンを有します。潤滑ピニオンは、トルクを伝達せず - それに歯に接触しシステムのその部分にグリスを運びます。

異なる走行条件と異なる歯のシステムに必要な繰り返しの潤滑量は、次の図に示されています。下の表に示す値は妥当性の条件で、適切なポリウレタンピニオンと F01 や F02 などの適切な潤滑剤の使用量を表しています。

Lubrication of open spur gear drives and racks

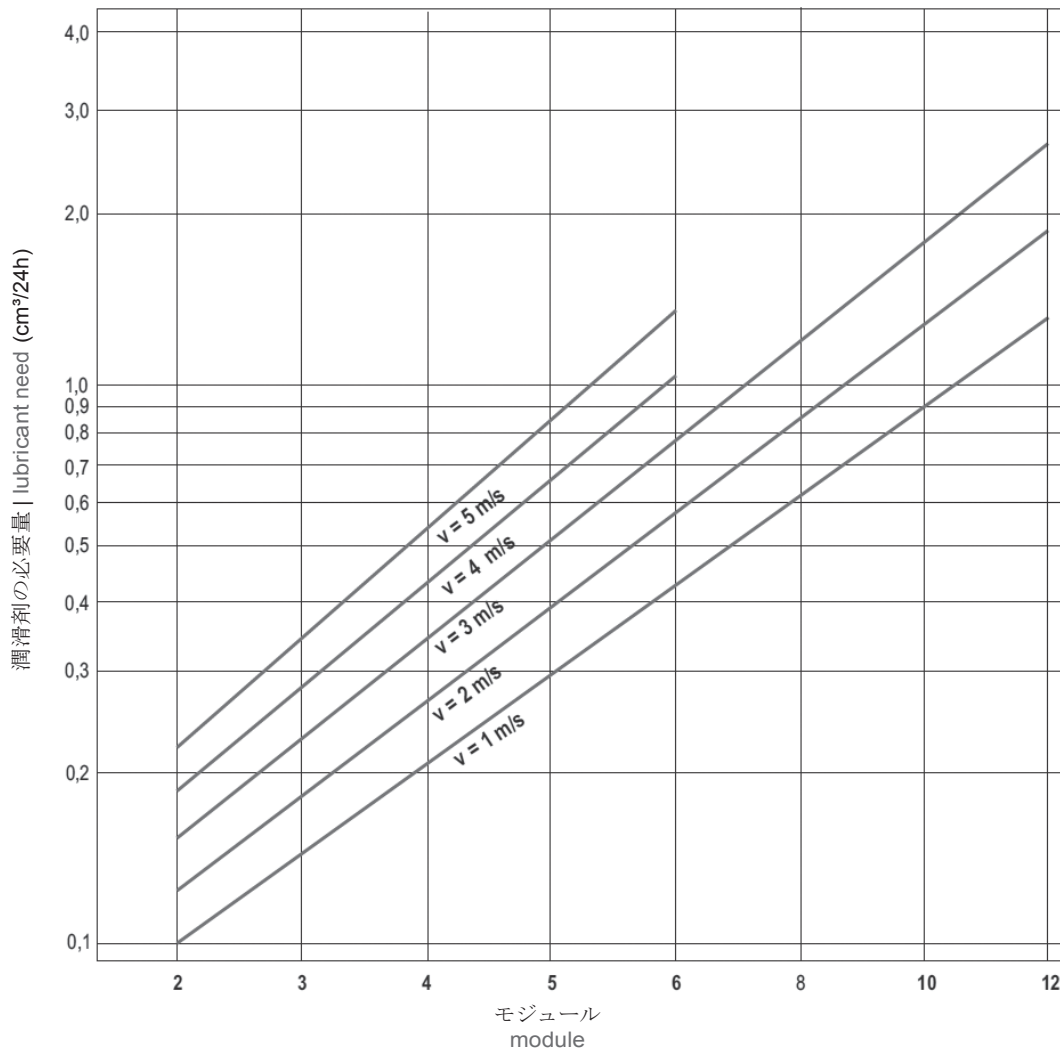
For tooth systems in open drives, an automatic lubrication supply should be preferred. Exceptions are possible, in the case of very small modules, slow speed <1m/s and little proceeding movements; one-time manual lubrication is adequate here. Therefore, we offer an adhering grease - F01 - as well as the lubricant F02 (for an application in the food industry (with H1-approval)).

Automatic relubrication with polyurethane foamed pinions

A far better technical solution to relubricate the tooth system is an automatically and continuous spreading of the lubricant with polyurethane foamed pinions, which is brought into contact with the drive gear or rack. The lubrication pinion does not transmit a torque - it only carries the grease to that part of the tooth system it touches.

The necessary relubrication quantities for different tooth systems with different running conditions is shown in the diagram below. Conditions for the validity of the values shown in the table below are the use of a suitable polyurethane foamed pinion and a proper lubricant like F01 or F02.

PU 潤滑ピニオンの潤滑に必要な潤滑剤の量
Lubricant need for Lubrication with PU lubrication pinion



PU-潤滑ピニオン PU-Lubrication Pinion

潤滑ピニオンの技術的な仕様

潤滑ピニオンは、オープンセルラーポリウレタンフォーム（温度範囲-30°C...+150°C）で作られています。ピニオンは、セグメント毎に一緒にされています。

適切な潤滑ピニオンを選択するために、ピニオンがラックまたはドライブピニオンに装着される必要がある場合は、設計によって決定する必要があります。潤滑ピニオンの使用は駆動ピニオンでの潤滑に好まれるべきです。

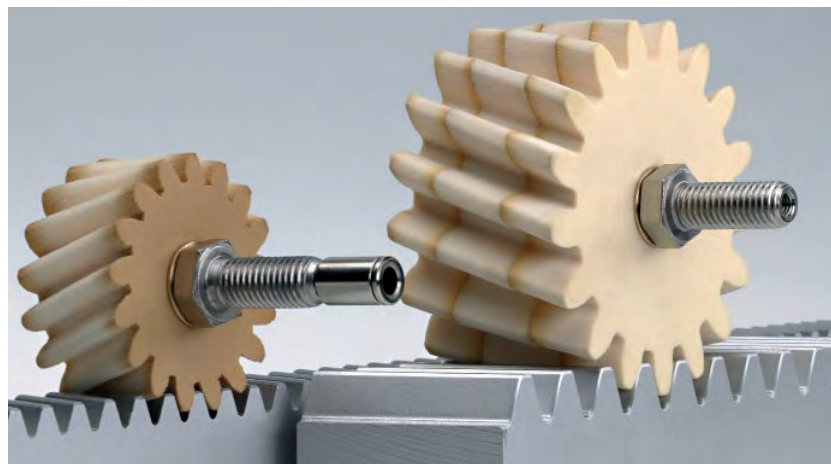
オープンセルポリウレタンフォームマテリアルの潤滑ピニオンを使用すると、長期的な距離での歯のシステムに最適な供給を確保します。この材料は最小量の潤滑剤を充填します。これにより過給油だけでなく、摩耗（不十分な潤滑の結果として生じる）を避けることができます。

Technical specification lubrication pinion

The lubrication pinions are made of open cellular polyurethane foam (temperature range -30° C...+150° C). Pinions are put together with segments.

To choose the correct lubrication pinion it has to be decided by design, if the lubrication pinion should be mounted on a rack or drive pinion. Lubrication at drive-pinion should be preferred.

Using lubrication pinions of an open-cell polyurethane foam material ensures an optimal supply of the tooth system over long term distances. The material stores the lubricant and abrasive it in smallest quantities. This avoids over-lubrication as well as wear (as a consequence of insufficient lubrication).



PU-潤滑ピニオン - ストレート歯（平歯） PU-Lubrication Pinion - Straight Teeth

	材質	オープンセルラー ポリウレタンフォーム
	material	open cellular polyurethane foam

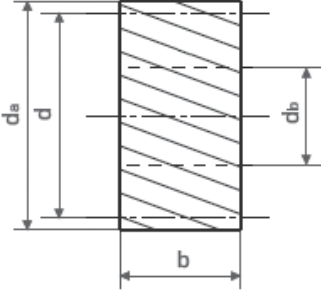
モジュール Module	z**	da	d	db	B	部品番号 Part No.
2,0	17	38,0	34,0	12,0	20,0	130-020-017
3,0	17	57,0	51,0	12,0	30,0	130-030-017
4,0	17	76,0	68,0	12,0	40,0	130-040-017
5,0	17	95,0	85,0	20,0	50,0	130-050-017
6,0	17	114,0	102,0	20,0	60,0	130-060-017
8,0	17	152,0	136,0	20,0	80,0	130-080-017
10,0	17	190,0	170,0	20,0	100,0	130-100-017

z**: 歯数 | number of teeth

オンデマンド: 最大モジュール 60 までの特殊設計およびすべてのパラメーター
| On demand: Special design up to module 60 and all parameters disposabel!

PU-潤滑ピニオン - ヘリカル歯 (はすば)

PU-Lubrication Pinion - Helical teeth



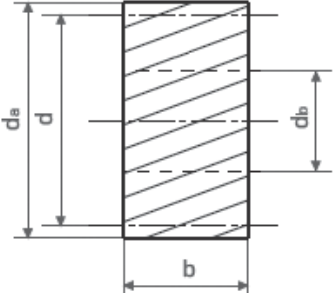
ヘリカル、右ねじれ
helical, right hand

ヘリックス角 | helix angle 19° 31' 42''

材質 オープンセルラー
ポリウレタンフォーム

material open cellular
polyurethane foam

モジュール Module	z**	da	d	db	b	部品番号 Part No.
2,0	17	40,1	36,1	12,0	20,0	131-020-017
3,0	17	60,1	54,1	12,0	30,0	131-030-017
4,0	17	80,2	72,2	12,0	40,0	131-040-017
5,0	17	100,2	90,2	20,0	50,0	131-050-017
6,0	17	120,2	108,2	20,0	60,0	131-060-017
8,0	17	160,3	144,3	20,0	80,0	131-080-017
10,0	17	200,4	180,4	20,0	100,0	131-100-017



ヘリカル、左ねじれ
helical, left hand

ヘリックス角 | helix angle 19° 31' 42''

材質 オープンセルラー
ポリウレタンフォーム

material open cellular
polyurethane foam

モジュール Module	z**	da	d	db	b	部品番号 Part No.
2,0	17	40,1	36,1	12,0	20,0	132-020-017
3,0	17	60,1	54,1	12,0	30,0	132-030-017
4,0	17	80,2	72,2	12,0	40,0	132-040-017
5,0	17	100,2	90,2	20,0	50,0	132-050-017
6,0	17	120,2	108,2	20,0	60,0	132-060-017
8,0	17	160,3	144,3	20,0	80,0	132-080-017
10,0	17	200,4	180,4	20,0	100,0	132-100-017

z**: 歯数 | number of teeth

オンデマンド: 最大モジュール 60 までの特殊設計およびすべてのパラメーター
| On demand: Special design up to module 60 and all parameters disposable!

PU 潤滑ピニオン用マウント軸 Mounting-Axes



モジュール Module	L	l ₁	l ₂	d ₁	接続 connection	b	kg *	部品番号 Part No.
2,0	51,0	30,0	10	M 8	G 1/8"	20	0,14	133-020-001
3,0	61,0	30,0	10	M 8	G 1/8"	30	0,17	133-030-001
4,0	71,0	30,0	10	M 8	G 1/8"	40	0,20	133-040-001
5,0	81,0	30,0	10	M 8	G 1/8"	50	0,25	133-050-001
6,0	91,0	30,0	10	M 8	G 1/8"	60	0,45	133-060-001
8,0	111,0	30,0	10	M 8	G 1/8"	80	0,64	133-080-001
10,0	131,0	30,0	10	M 8	G 1/8"	100	0,90	133-100-001

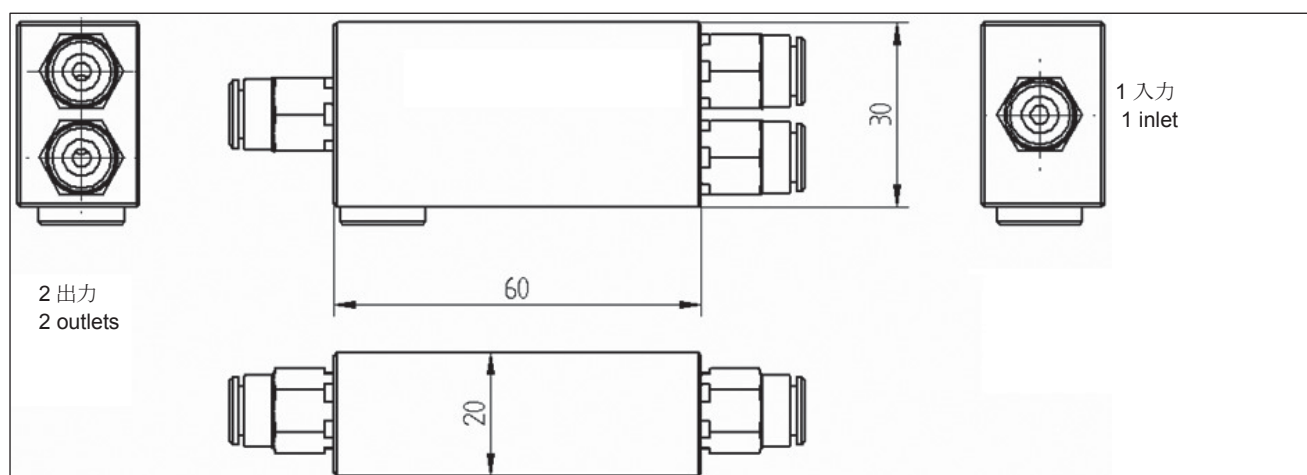


モジュール Module	L	l ₁	d ₁	SW	接続 connection	b	kg *	部品番号 Part No.
2,0	61,0	30,0	M 10	17	M 6	20	0,08	133-020-002
3,0	71,0	30,0	M 10	17	M 6	30	0,11	133-030-002
4,0	81,0	30,0	M 10	17	M 6	40	0,14	133-040-002
5,0	116,0	49,0	M 16	24	G 1/8"	50	0,45	133-050-002
6,0	126,0	49,0	M 16	24	G 1/8"	60	0,53	133-060-002
8,0	146,0	49,0	M 16	24	G 1/8"	80	0,61	133-080-002
10,0	166,0	49,0	M 16	24	G 1/8"	100	0,87	133-100-002

オンデマンド: 最大モジュール 60 までの特殊設計およびすべてのパラメーター
| On demand: Special design up to module 60 and all parameters disposabel!

FlexxPump 潤滑用スプリッター

Splitter for Relubrication Unit FlexxPump



FlexxPump 用スプリッター (分配器)

Splitter for FlexxPump

内容	Description	部品番号 Part No
1 入力, 2 出力, グリース用 (60x30x20)	1 inlet, 2 outlets, for grease (60x30x20)	134-005-002
1 入力, 3 出力, グリース用 (60x48x20)	1 inlet, 3 outlets, for grease (60x48x20)	134-005-003
1 入力, 4 出力, グリース用 (60x60x20)	1 inlet, 4 outlets, for grease (60x60x20)	134-005-004
1 入力, 2 出力, 油用 (60x30x20)	1 inlet, 2 outlets, for oil (60x30x20)	135-005-006
1 入力, 3 出力, 油用 (60x48x20)	1 inlet, 3 outlets, for oil (60x48x20)	135-005-007
1 入力, 4 出力, 油用 (60x60x20)	1 inlet, 4 outlets, for oil (60x60x20)	135-005-008
FlexxPump の各吐出口は 1 つのスプリッター (分配器) と組み合わせることができます。ポンプのタイプにより最大 16 (FlexxPump 400/500) 最大 40 (FlexxPump1500/2000)箇所への潤滑が 1 つのポンプで可能です。 1 つのポンプの 1 吐出口に対して、2 つもしくはそれ以上の分配器を組み合わせ使用することはできません。	Each outlet of the FlexxPump can be combined with exactly one splitter. Depending on the type of the relubrication unit, max16 (Flexx Pump 400/500) or 40 (FlexxPump 1500/2000). lubrication points can be fed with one relubrication unit The combination of 2 or more splitters at one the feed of more than 2 lubrication points per one pump outlet is not possible!	

注意

Note

分配器の出力は外径φ6 mmで配管できます。分配器の取り付け位置は FlexxPump の吐出口付近にします。

The splitters are to connect with hoses 6mm outer diameter; the distance to the outlets of the FlexxPump should be as small as possible.

分配器は FlexxPump のピストンポンプとの組み合わせでのみ動作します。

The splitters operate only in combination with the piston pumps of the FlexxPump.

吐出口と潤滑個所の接続寸法の違いをできるだけ小さくしていることを確認してください。出力の間の圧力差 8 bar を超えないようにしてください。したがって、使用ホースは同形状、同様の長さを持っている必要があります。

Please ensure that differences at the connection of the lubrication points with the outlets are as small as possible. Pressure differences between the outlets should not exceed 8 bar. Therefore, the hoses used should preferably have similar length and profile.

分配器は NLGI2 までの油とグリースに適用可能です。

The splitters are applicable for oil and grease up to NLGI 2.

分配器は最低温度>10°Cで信頼性ある動作をします。動作温度範囲は +10° C の...+60° C

The splitters operate reliable at a temperature of >10°C min. Temperature range +10°C...+60°C

潤滑剤の量は、均等に吐出口間で分割されます。

The amount of lubricant is evenly divided between the outlets.

微粒子を含んだグリース用の分配器はありません。

No use of Splitters with grease with solid-particles.

吐出口間に存在する圧力差に応じて、潤滑剤の供給量はわずかに異なる場合があります。

Depending on the present pressure differences at the outlets, the supplied amounts of lubricant can be slightly different.

チューブコネクター

tube-connectors

アプリケーション:
FlexxPump からプラスチックチューブと潤滑箇所との接続箇所

Application:
connection between lubrication points and plastic tubes from Flexx-Pump.

技術的な仕様

- 動作圧 最大. 80 bar
- 動作温度 -30° C...+100° C
- 流体 油、グリース
- 材質 Ms 58 (ニッケルメッキ真鍮),
NBR, ステンレス鋼

Technical data:

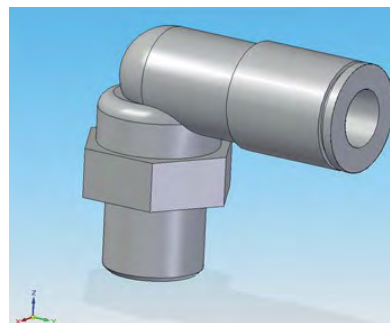
- working pressure max. 80 bar
- working temperature -30° C...+100° C
- fluid oil, grease
- material nickel-plated brass 58,
NBR, stainless steel

特徴:

- 流体の完全な流れ
- 内蔵された O リングとそれ自体での非常にシンプルなシー機構
- 取り外し可能
- 全てのストレート継手は六角ソケット付き
- 全ての回転エルボー (メス) アダプタは圧力下で回転可能

Features:

- full flow for the fluid
- very simple seal function through integrated O-rings with own seat
- can be inserted and extracted
- all straight connectors with integrated hexagon socket
- all rotary elbow male adaptors can be rotated under pressure



チューブコネクター - ストレート

tube-connectors - straight

内容 Description	バージョン Version	サイズ worm	チューブ-Ø T tube Ø T	部品番号 Part No.
チューブ用 for tube Ø 6				
チューブコネクター tube connector	ストレート straight	M 6 x 1	6	134-000-001
チューブコネクター tube connector	ストレート straight	G 1/8	6	134-000-002
チューブコネクター tube connector	ストレート straight	G 1/4	6	134-000-004
チューブコネクター tube connector	ストレート straight	M 8 x 1	6	134-000-005
チューブコネクター tube connector	ストレート straight	M 6 x 0,75	6	134-000-010
チューブコネクター tube connector	ストレート straight	M 10 x 1	6	(*) 134-000-011
チューブコネクター tube connector	ストレート straight	M 6 x 1	6	(*) 134-000-014
チューブコネクター tube connector	ストレート straight	M 5 x 0,8	6	134-000-015
チューブ用 for tube Ø 8				
チューブコネクター tube connector	ストレート straight	G 1/8	8	134-000-008
チューブ用 for tube Ø 4				
チューブコネクター tube connector	ストレート straight	M 6 x 1	4	134-000-006
チューブコネクター tube connector	ストレート straight	M 3 x 0,5	4	(*) 134-000-007
チューブコネクター tube connector	ストレート straight	M 6 x 0,75	4	134-000-009
チューブコネクター tube connector	ストレート straight	G 1/8	4	134-000-012
チューブコネクター tube connector	ストレート straight	M 5 x 0,8	4	134-000-016

*: 変更バージョン | changed version

チューブコネクター tube-connectors

Schlauchanschluss - rechtwinklig

tube-connectors - right-angled

内容 Description	バージョン Version	サイズ worm	チューブ-Ø T tube Ø T	部品番号 Part No.
チューブ用 for tube Ø 6				
チューブコネクター tube connector	直角(90°) right-angled	M 6 x 1	6	134-001-001
チューブコネクター tube connector	直角(90°) right-angled	G 1/8	6	134-001-002
チューブコネクター tube connector	直角(90°) right-angled	M 10 x 1	6	134-001-006
チューブコネクター tube connector	直角(90°) right-angled	G 1/4	6	134-001-009
チューブコネクター tube connector	直角(90°) right-angled	M 8 x 1	6	134-001-010
チューブコネクター tube connector	直角(90°) right-angled	M 6 x 0,75	6	134-001-012
チューブコネクター tube connector	直角(90°) right-angled	M 5 x 0,8	6	134-001-013
チューブコネクター tube connector	直角(90°) right-angled	M 6 x 1	6	134-001-014
チューブコネクター tube connector	直角(90°) right-angled	R 1/8	6	134-001-016
チューブコネクター tube connector	直角(90°) right-angled	M 10x1	6	(*) 134-001-017
チューブ用 for tube Ø 4				
チューブコネクター tube connector	直角(90°) right-angled	M 6 x 1	4	134-001-007
チューブコネクター tube connector	直角(90°) right-angled	M 3 x 0,5	4	(*) 134-001-008
チューブコネクター tube connector	直角(90°) right-angled	M 6 x 0,75	4	134-001-011
チューブコネクター tube connector	直角(90°) right-angled	M 5 x 0,8	4	134-001-020



チューブコネクター

tube-connectors

内容 Description	バージョン Version	チューブ-Ø T1 tube Ø T1	チューブ-Ø T2 tube Ø T2	部品番号 Part No.
チューブコネクター tube connector	ストレート straigh	6	6	134-000-104
チューブコネクター tube connector	直角(90°) right-angled	6	6	134-001-104
チューブコネクター tube connector	ストレート straigh	6	8	134-000-105
チューブコネクター tube connector	ストレート straigh	6	4	134-000-106
エクステンション Extension	ストレート straigh	6	8	134-000-108
エクステンション Extension	ストレート straigh	4	6	134-000-109
Y-チューブコネクター Y-tube connector	ストレート straigh	6	6	134-002-000

*: 変更バージョン | changed version

潤滑剤 - グリース Lubricants - Grease

Standardfett für offene Verzahnungen

Standard grease for open gears

Fett F01

- 金属表面に optimum 接着性が可能であるように石鹼構造と組み合わせられる EXTREM 圧添加剤、リチウム/カルシウム錯体に基づきます。
- 耐熱性、良好な腐食保護属性は、何の fi RM コンポーネントを conains ません。

手術範囲 :

- ハイロードオープンギアのための特別なグリースとして開発されてきました。
- 高温・高負荷が存在するアプリケーションの広い範囲に使用可能な高温特性に起因します。
- また、滑り軸受/茂みにお勧め。

温度範囲 -30°C ~ +150°C まで

grease F01

- based on lithium/calcium complex with extrem pressure additives, which are combined with the soap structure so that an optimum adhesiveness to the metal surface is possible.
- heat-resistant, good corrosion protection attributes, conains no firm components.

operative ranges:

- had been developed as special grease for high loaded open gears.
- due to the high temperature properties usable for a wide range of applications, where high temperatures and high loads exist.
- also recommended for slide bearings/bushes.

temperature range -30°C to +150°C

Beschreibung Description	Art.-Nr. Part No.
feste Kartusche für FlexxPump 400; befüllt mit 400 cm ³ Fett F01 cartridge for FlexxPump, pre-filled with 400 cc of grease F01	000-101-105
Fett-Faltenbalg für FlexxPump 1500; befüllt mit 1500 cm ³ Fett F01 grease-bellow for FlexxPump 1500; pre-filled with 1500 cc of grease F01	000-105-115
Fett F01, 1 kg Dose grease F01, 1 kg tin	000-101-210
Fett F01, 400 cm ³ , Standardkartusche für Handpresse (DIN 1284) grease F01, 400 cc, cartridge for handpress	000-101-220

Mit H1-Zulassung:

With H1-approval

Fett F02

- 高温用合成特殊グリースに基づきます
- 高い金属 AF の無限大の部分的な特殊増粘剤を有する合成炭化水素です。
- NSF/ H1-登録

品質属性 :

(コールド、ホット)、スチーム防水。高い熱・酸化安定性;高負荷のため、非常に良好な耐摩耗保護;高寿命と広い温度範囲;低摩擦値での最適な潤滑効果

温度範囲 -40°C ~ +140°C まで

grease F02

- synthetic special grease for high temperatures based on synthetic hydrocarbons with a partial special thickener of high metal affinity.
- NSF/H1-registration

quality attributes:

water (cold, hot) and steam resistant; high thermal and oxidation stability; for high load; very good wear-protection; high service life and wide temperature range; optimum lubricating effect at low friction values

temperature range -40° C to +140° C

Beschreibung Description	Art.-Nr. Part No.
feste Kartusche für FlexxPump 400, befüllt mit 400 cm ³ Fett F02 cartridge for FlexxPump, pre-filled with 400 cc of grease F02	000-102-105
Fett-Faltenbalg für FlexxPump 1500; befüllt mit 1500 cm ³ Fett F02 grease-bellow for FlexxPump 1500; pre-filled with 1500 cc of grease F02	000-102-115
Fett F02, 1 kg Dose grease F02, 1 kg tin	000-102-210
Fett F02, 400 cm ³ , Standardkartusche für Handpresse (DIN 1284) grease F02, 400 cc, cartridge for handpress	000-102-220

潤滑剤 - グリース Lubricants - Grease

Spezialfett für Linearführungen & Kugelgewindetriebe

Special grease for linear guideways & ball screws

Fett F03

grease F03

- 短期 Fi を繁殖させ、均質なりチウム鹼化 fi が 1 ミネラルオイルをユニバーサルグリースエド。これは、ローラーとスライドベアリンググ lubri-陽に使用し、中・高負荷用途に適していることができます。
- 非常に接着剤; ショートストロークアプリケーションに適し。
- 耐水性や腐食に対する保護。

- short-fibred and homogeneous lithium-saponified universal grease with one mineral oil. It can be used for roller and slide bearing lubrication and is appropriate for medium and high load applications.
- very adhesive; appropriate for short-stroke applications.
- water resistant and protective against corrosion.

手術範囲 :

operative ranges:

- リニアベアリング (再循環ボールベアリングガイド、ローラガイドとボールねじ) の潤滑
- オープンギア潤滑に適した潤滑ピニオンと連続再潤滑との組み合わせで
- 再潤滑単位で非常によく搬送可能

- lubrication of linear bearings (recirculating ball bearing guides, roller guides and ballscrews)
- in combination with a lubrication pinion and continuous relubrication suitable for open gear lubrication
- very well conveyable in relubrication units

温度範囲 -20°C ~ +120°C まで

temperature range -20°C to +120°C

Beschreibung Description	Art.-Nr. Part No.
feste Kartusche für FlexxPump 400, befüllt mit 400 cm ³ Fett F03 cartridge for FlexxPump, pre-filled with 400 cc of grease F03	000-103-105
Fett-Faltenbalg für FlexxPump 1500; befüllt mit 1500 cm ³ Fett F03 grease-bellow for FlexxPump 1500; pre-filled with 1500 cc of grease F03	000-103-115
Fett F03, 1 kg Dose grease F03, 1 kg tin	000-103-210
Fett F03, 400 cm ³ , Standardkartusche für Handpresse (DIN 1284) grease F03, 400 cm ³ , cartridge for handpress	000-103-220

Spezialfett für Lagerschmierung

Special grease for bearings

Fett F04

grease F04

- とリチウム類、カルシウム石鹼に基づく多目的 grease 欧州 additives
- ミドルレンジの負荷の軸受用 suitabel

- multipurpose grease based on lithiums-calcium-soap with EP additives
- suitabel for bearings with middle-range loads

手術範囲 :

operative ranges:

- ベアリングとボールねじの潤滑
- オープンギア潤滑に適した潤滑ピニオンと連続再潤滑との組み合わせで
- 再潤滑ユニットや代理店でも搬送可能

- lubrication of bearings and ballscrews
- in combination with a lubrication pinion and continuous relubrication suitable for open gear lubrication
- well conveyable in relubrication units and distributors

温度範囲 -30°C ~ +130°C まで

temperature range -30°C to +130°C

Beschreibung Description	Art.-Nr. Part No.
feste Kartusche für FlexxPump 400, befüllt mit 400 cm ³ Fett F04 cartridge for FlexxPump, pre-filled with 400 cc of grease F04	000-104-105
Fett-Faltenbalg für FlexxPump 1500; befüllt mit 1500 cm ³ Fett F04 grease-bellow for FlexxPump 1500; pre-filled with 1500 cc of grease F04	000-104-115
Fett F04, 1 kg Dose grease F04, 1 kg tin	000-104-210
Fett F04, 400 cm ³ , Standardkartusche für Handpresse (DIN 1284) grease F04, 400 cm ³ , cartridge for handpress	000-104-220

潤滑剤 - グリース Lubricants - Grease

Spezialfett für offene Verzahnungen

Special grease for rack and bearings

Fett F05

grease F05

- アルミニウム錯体石鹸とグラファイト
- 高品質の鉱油に基づきます
- 最適な密着性と良好な腐食保護作用は、範囲：
- EXTREM の潤滑ロードオープンラック
- 0°C で非常に良いと運ぶまで

- aluminium complex soap and graphite
- based on a high quality mineraloil
- optimum adhesiveness and good corrosion protection

operative ranges:

- lubrication of extrem loaded open racks
- up to 0°C very good conveyable

温度範囲 -20°C ~ +150°C まで

temperature range -20°C to +150°C

Beschreibung Description	Art.-Nr. Part No.
festе Kartusche für FlexxPump 400, befüllt mit 400 cm ³ Fett F05 cartridge for FlexxPump, pre-filled with 400 cc of grease F05	000-105-105
Fett-Faltenbalg für FlexxPump 1500; befüllt mit 1500 cm ³ Fett F05 grease-bellow for FlexxPump 1500; pre-filled with 1500 cc of grease F05	000-105-115
Fett F05, 1 kg Dose grease F05, 1 kg tin	000-105-210
Fett F05, 400 cm ³ , Standardkartusche für Handpresse (System „Reiner“) grease F05, 400 cm ³ , cartridge for handpress (System „Reiner“)	000-105-220



Schläuche tubes

Beschreibung Description	Art.-Nr. Part No.
Schlauch 6x4 - vorgefüllt mit Fett F01 tube 6x4 - pre-filled with grease F01	134-003-001
Schlauch 6x4 - vorgefüllt mit Fett F02 tube 6x4 - pre-filled with grease F02	(*) 134-003-002
Schlauch 6x4 - vorgefüllt mit Fett F03 tube 6x4 - pre-filled with grease F03	134-003-003
Schlauch 6x4 - vorgefüllt mit Fett F04 tube 6x4 - pre-filled with grease F04	(*) 134-003-004
Schlauch 6x4 - vorgefüllt mit Fett F05 tube 6x4 - pre-filled with grease F05	(*) 134-003-005

Die Schläuche sind als Meterware lieferbar; Maximallänge: 10 m | The tubes are sold by meter; maximum length: 10 m.
(*): Maximallänge: 5 m | maximum length: 5m

FlexxPump 400 バッテリータイプ

FlexxPump 400 Battery

自給自足, zeitgesteuerter Nachschmiergeber für Fette

- ✧ 自動時間制御型潤滑ポンプ
automatical, time-controlled relubrication unit
- ✧ エラーモニタリング付きの LCD ディスプレイによる簡易プログラミング
easy programmable by LCD-Display (incl. error-monitoring)
- ✧ 1 ピストンポンプ (ポンプ本体 1 個)
piston-pump (1 pumpbody)
- ✧ クリーンスクラス 最大 NLGI Kl. 3 (固体粒子含有のものも有)
greases up to NLGI 3 (also solid particels)
- ✧ 吐出口 1-2 : 最大潤滑箇所 8
1-2 outlets; max. 8 lubrication-points
- ✧ プログラムされた単位時間当たりの運転時間と吐出量
running time and quantity per time-unit programmable
- ✧ 圧力: 最大 70 bar
pressure: max. 70 bar
- ✧ クリーンスカートリッジ容量 400cm³
400cc grease in cartridge
- ✧ 軽重量および長寿命のバッテリー
low weigth and long lifetime of battery
- ✧ 自動潤滑が適したアプリケーション:
suitabel for autarkic relubrication of:
 - + (ボール)ベアリング | (ball-) bearings
 - + リニアブロック | linear blocks
 - + ボールねじナット | ball screw nuts
 - + ラック&ピニオン | racks & pinions
 - + ロータリジョイント | rotary joints
 - + ...



FlexxPump 401 B: autarker, zeitgesteuerter Nachschmiergeber Fett für bis zu 4 Schmierstellen; für 400 cm³ Kartusche; PA Gehäuse-Abdeckung (grau); ohne M12x1-Stecker; 3V Batteriebetrieb; (abgebildet: 135-140-000)

Typenübersicht FlexxPump 400 B

Types of FlexxPump 400 B

Variante	Fett / Oel	Type Flexx-Pump	Anzahl Auslässe	Anzahl Schmierstellen ^{*/**}	unterschiedliche Schmiermengen	Ausführung Gehäuseabdeckung	M12x1 Stecker	IP-Klasse	Art.-Nr.
Variants	grease / oil	Type Flexx-Pump	number of outlets	number of lubrication points ^{*/**}	combination different quantities lubricant	model housingcover	M12x1 plug	IP degree of protection of enclosure	Part No.
3V Batterie 3V Battery zeitgesteuert time-controlled	Fett Grease	401 B	1	max. 4	1	grau grey	-	54	135-140-000
		401 B	1	max. 4	1	Metall metal	-	67	135-140-001
		401 B	1	max. 4	1	grau grey	+	54	135-140-010
		401 B	1	max. 4	1	Metall metal	+	67	135-140-011
		402 B	2	max. 8	1	grau grey	-	54	135-240-000
		402 B	2	max. 8	1	Metall metal	-	67	135-240-001
		402 B	2	max. 8	1	grau grey	+	54	135-240-010
		402 B	2	max. 8	1	Metall metal	+	67	135-240-011

Hinweise | marks: - Gewicht und Abmessungen: siehe Seite 4 | Weigth and dimensions: see page 4

- Für den Betrieb von FlexxPump 401 B / 402 B wird die 3V Batterie 134-002-004 benötigt! | For use of FlexxPump 401 B / 402 B 3V-battery 134-002-004 is needed!

- Kabel mit roter LED 134-002-016 (5m Länge) oder 134-002-017 (10m Länge) als optionales Zubehör für FlexxPump 401 B / 402 B mit M12x1-Stecker erhältlich. |

Cable with red LED 134-002-016 (5m length) od 134-002-017 (10m length) as optional accessory for FlexxPump 401 B / 402 B with M12x1-plug disposable.

* bei der Verwendung von Mengenteilern/Splittern | by using splitters

** bei Verwendung von Progressivverteilern sind mehr Schmierstellen möglich! | more lubrication-points by using progressive-distributors.

FlexxPump 400 & 500

FlexxPump 400 & 500

zeitgesteuerter 24V Nachschmiergeber für Fette und Öle

- ✦ 自動時間制御型潤滑ポンプ
automatical, time-controlled relubrication unit
- ✦ エラーモニタリング付きの LCD ディスプレイによる簡易プログラム
easy programmable by LCD-Display (incl. error-monitoring)
- ✦ 1ピストンポンプ (ポンプ本体 1個)
piston-pump (1 pumpbody)
- ✦ グリースクラス 最大 NLGI Kl. 3 (固体粒子含有のものも有)
greases and oils up to NLGI 3 (also solid particels)
- ✦ 吐出口 1-2 : 最大潤滑箇所 8
1-2 outlets; max. 8 lubrication-points
- ✦ プログラムされた単位時間当たりの運転時間と吐出量
running time and quantity per time-unit programmable
- ✦ 圧力: 最大 70 bar
pressure: max. 70 bar
- ✦ グリースカートリッジ 400cm³もしくは (500ml オイル)
400cc grease in cartridge or 500ml oil
- ✦ 軽量および低電流消費
low weight and low current-cumsumption
- ✦ 自動潤滑に適したアプリケーション:
suitabel for relubrication of:
 - + (ボール)ベアリング | (ball-) bearings
 - + リニアブロック | linear blocks
 - + ボールねじナット | ball screw nuts
 - + ラック&ピニオン | racks & pinions
 - + ロータリジョイント | rotary joints



FlexxPump 401 zeitgesteuerter 24V DC Nachschmiergeber Fett für bis zu 4 Schmierstellen; für 400 cm³ Kartusche; Metall Gehäuse-Abdeckung; (abgebildet: 135-140-101)

Typenübersicht FlexxPump 400 & 500

Types of FlexxPump 400 & 500

Variante	Fett / Oel	Type Flexx-Pump	Anzahl Auslässe	Anzahl Schmierstellen ^{*/**}	unterschiedliche Schmiermengen	Ausführung Gehäuseabdeckung	M12x1 Stecker	IP-Klasse	Art.-Nr.
Variants	grease / Oil	Type Flexx-Pump	number of outlets	number of lubrication points ^{*/**}	combination different quantities lubricant	model housingcover	M12x1 plug	IP degree of protection of enclosure	Part No.
24V DC 24V DC zeitgesteuert time-controlled	Fett Grease	401	1	max. 4	1	PA grau PA grey	+	54	135-140-100
		401	1	max. 4	1	Metall metal	+	67	135-140-101
		402	2	max. 8	1	PA grau PA grey	+	54	135-240-100
		402	2	max. 8	1	Metall metal	+	67	135-240-101
	Oel Oil	501	1	max. 4	1	PA grau PA grey	+	54	135-150-100
		501	1	max. 4	1	Metall metal	+	67	135-150-101
		502	2	max. 8	1	PA grau PA grey	+	54	135-250-100
		502	2	max. 8	1	Metall metal	+	67	135-250-101

Hinweise | marks: - Gewicht und Abmessungen: siehe Seite 4 | Weigth and dimensions: see page 4
 - Zeitgesteuerte 24V Nachschmiergeber FlexxPump 400 / 500 können vom Anwender selbst einfach programmiert und eingestellt werden. |
 Time-controlled 24V FlexxPump 400 / 500 is easy to program by user,

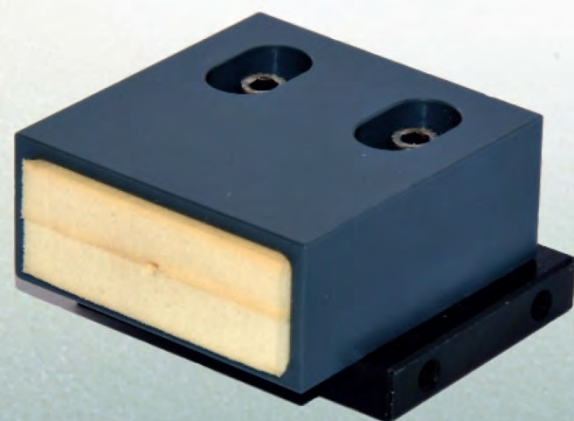
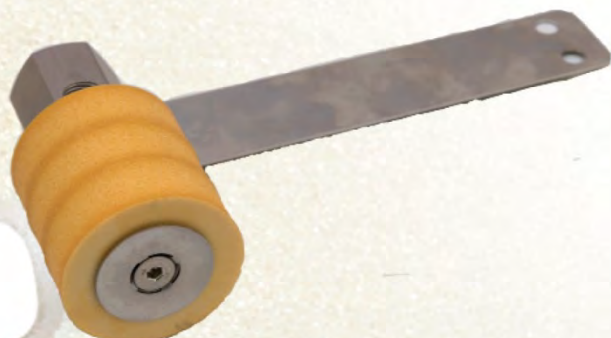
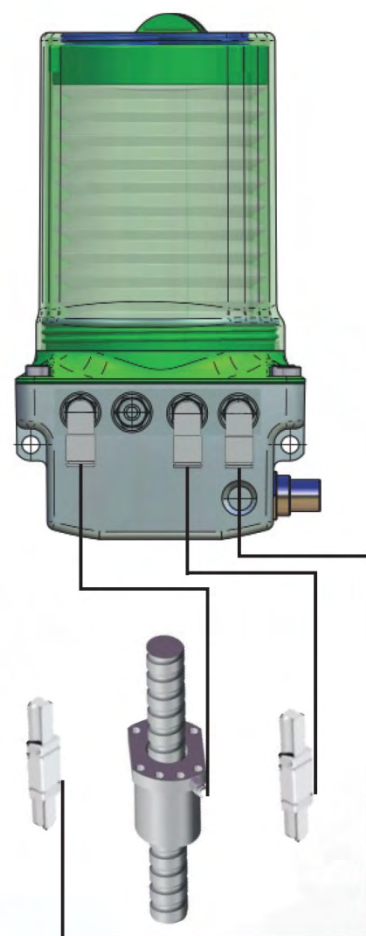
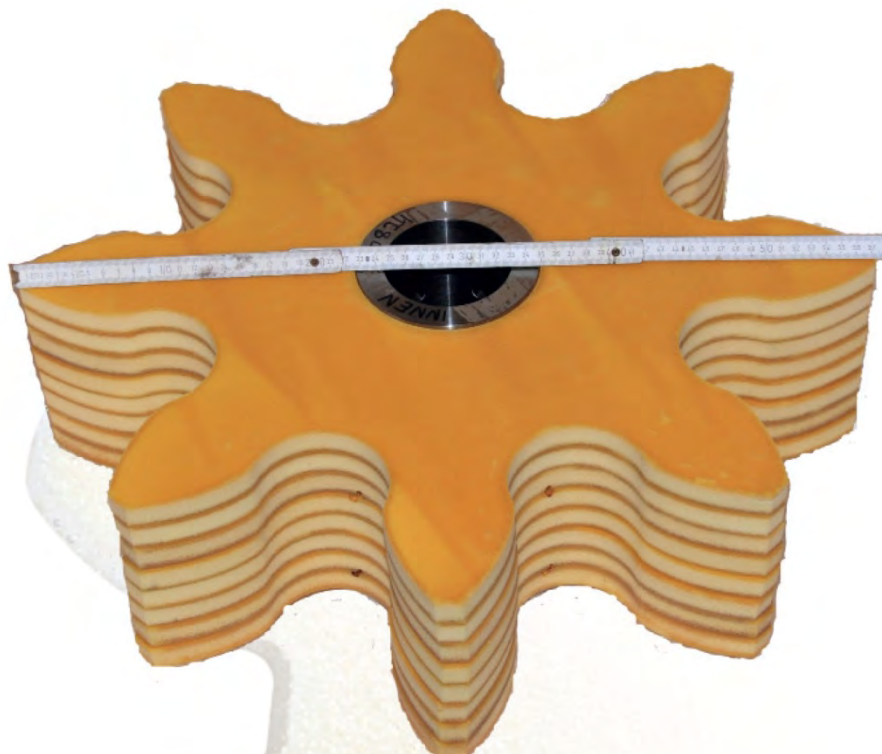
* bei der Verwendung von Mengenteilern/Splittlern | by using splitters

** bei Verwendung von Progressivverteiltern sind mehr Schmierstellen möglich! | more lubrication-points by using progressive-distributors.

DLS

SCHMIERSYSTEME

DIRECT LUBRICATION SYSTEMS



〒144-0031 東京都大田区東蒲田2-1-13

TEL03-5714-5050 FAX03-5714-5066

〒818-0104 福岡県太宰府市通古賀1-3-17-706

TEL092-922-6160 FAX092-922-6165

<http://www.sandfinc.co.jp>