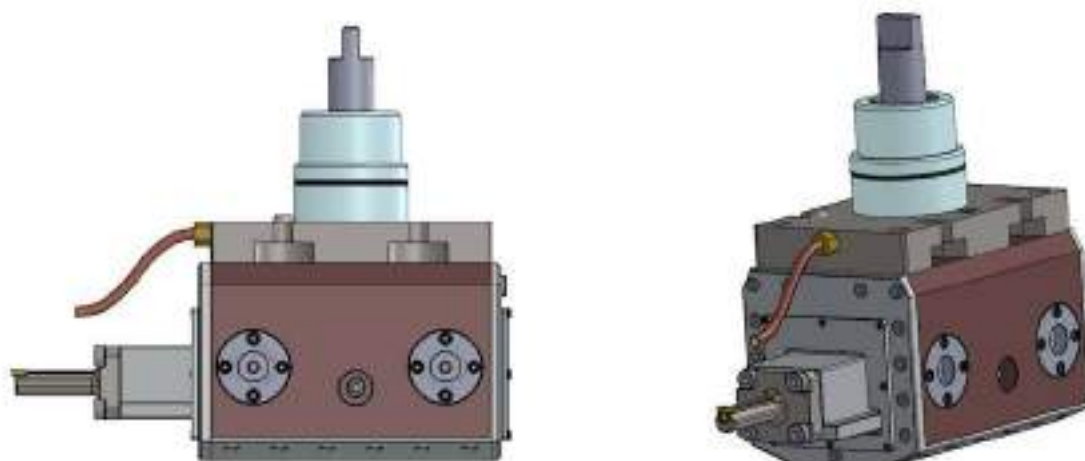




モータライズスロッター（ブローチングユニット）



モータライズスロッター (ブローチングユニット)とは、、、



モータライズスロッター（ブローチングユニット）は、単純なキー溝から内外径に対するギヤ等まで、従来 NC 旋盤では困難とされてきた加工の問題を最も効率的な方法で解決できるよう開発・設計されました。

これは、加工の特性上最大限の剛性を得られるように設計されています。これにより、インサートへの負担を可能な限り軽減し、加工面の仕上がり精度にも繋がります。

本製品を使用することには顕著な利点があります。それは、非常に高速な加工速度に加えて、NC 旋盤内での加工の完結により別機械への段取り替えが必要なくなり、ツールセットアップの時間を短縮できます。

競合他社の同等品と比べて、本製品には正確な加工を実現するのに役立ついくつかの独自調整機構があることにより、1つのユニットで内外径両方の加工を行うことができます。

対称性チェックとエラー修正

・ 縦方向のエラー修正

モータライズスロッター（ブローチングユニット）の加工角度は変更できます。

この操作は、縦方向の誤差を修正するために使用されます。

六角レンチ（5mm）を用いて切削角度調整ネジ（4）を時計回りまたは反時計回りに回して切削角度を変更します。



参照動画：https://www.youtube.com/watch?v=GKu5WZZYpDk&feature=emb_

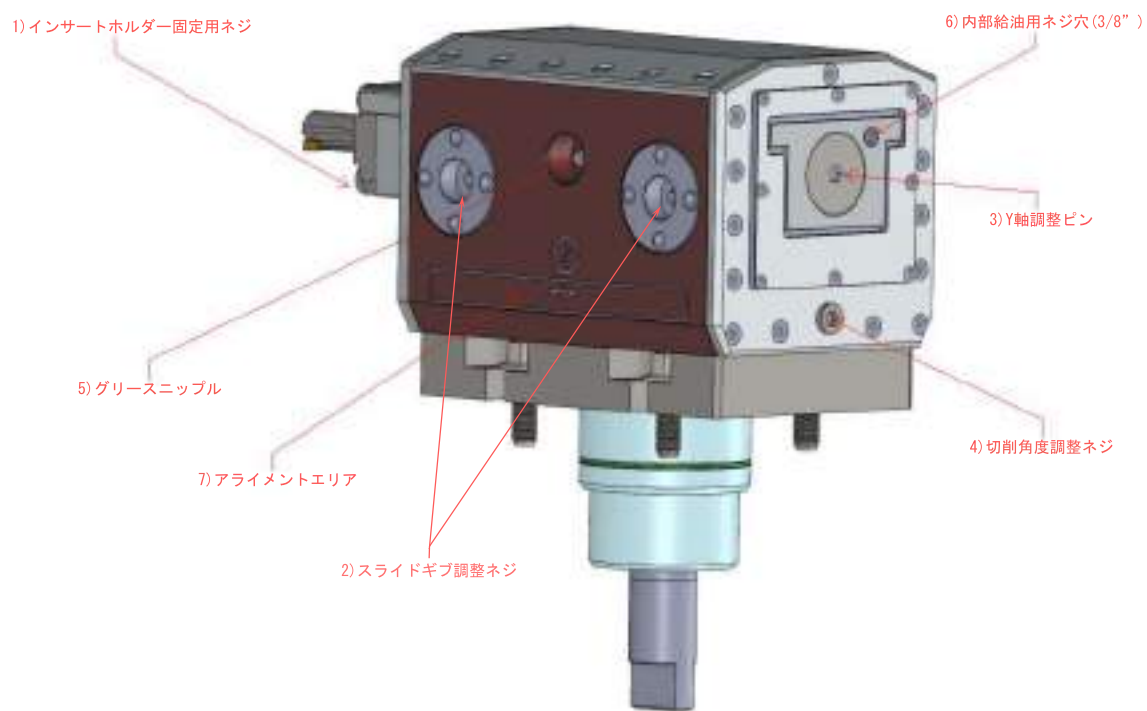
・ 対称性補正

Y軸機能非搭載のNC旋盤を使用する場合、対称エラーを修正するには、一度インサートホルダーとスライドブロックを固定する4本のネジを緩め、Y軸調整ピン（3）を六角レンチ（6mm）で回すと、 $\pm 0.5\text{mm}$ の範囲で対称誤差を修正することが可能です。



参照動画：https://www.youtube.com/watch?v=sMgeZJs0sDE&feature=emb_

使用とメンテナンス



1) インサートホルダー固定用ネジ

対称性エラーを修正する前にはこれらを少し緩めて下さい。

加工を再開する前にこれらを再度締めたことを必ず確認して下さい。

2) スライドギブ調整ネジ

本製品を長時間使用した後は、スライドブロックに生じた摩耗による加工軸の歪みを調整する必要があります。これを行うには、六角ナットを外し、中央のネジを締めてから六角ナットを再びねじ込みます。4 つすべてのギブでこの操作を繰り返します。

3) Y 軸調整ピン

これはワークと加工軸間の対称性エラーを修正するために使用されます。インサートホルダー固定用ネジを緩めてから Y 軸調整ピンを時計回りまたは反時計回りに回します。これによりインサートホルダーを Y 軸に沿って移動できます。調整範囲は ± 0.5 で Y 軸機能非搭載の NC 旋盤にて Y 軸の修正をすることが可能となります。

4) 切削角度調整ネジ

これは加工軸における縦方向のエラーを修正するのに使用されます。時計回り又は反時計回りに回すと、切断角度を約 $\pm 3^\circ$ 変えることができます。

5) グリースニップル

これらは本製品を約 10 時間の使用後にグリースを塗布するのに使用されます。

6) 内部給油用ネジ穴 (3/8")

インサートホルダーにはクーラントを供給するための穴があります。

7) アライメントエリア

本体の加工軸のアライメントを確認する範囲です。※イメージ

・プリセット

本製品をNC旋盤に取り付けます。4本のクランプボルトを少し緩め、アライメントエリアを使用して加工軸を調整します。加工軸の調整終了後、4本のクランプボルトを締め直し、本製品を回転数150rpmで約10分間空運転します。この際、ガスケットとスライドブロックの摩擦を緩和する為に、スライドブロック上部に一般的なオイルを塗布することが望ましいです。

・グリース

機構を維持するために、実加工時間10時間ごとに本製品にグリースを塗布することをお勧めします。

スライドブロックの周囲からグリースが出ていることを確認したらグリース補給を止めて下さい。

・メンテナンス

長期間（約1,000時間）使用した後は、ベアリングやガスケット等の構造上摩耗しやすい部品を交換してメンテナンスを行う必要があります。

・内径 / 外径加工※ワーク上部の場合

本製品は内径加工と外径加工の両方に対応しています。

方法は単純に本製品の回転方向を逆にします。

正転 = 内径加工

逆転 = 外径加工

内径加工ないし外部加工のそれぞれに応じて、インサートホルダーを固定する向きを加工面に沿う形に変更する必要があります。

切削条件表

インサートの寿命と優れた加工能力を確保する為に、下記切削パラメーターを参考に加工条件を設定して下さい。

材質別加工幅及び切削パラメーター

	ST-35	ST-50	ST-65	切削速度	送り込み量
アルミニウム	16mm	16mm	16mm	38m/min.	0.06/0.15mm
軟鋼	14mm	14mm	14mm	33m/min.	0.04/0.07mm
鋳鉄	14mm	14mm	12mm	28m/min.	0.04/0.07mm
普通鋼	14mm	14mm	12mm	30m/min.	0.03/0.05mm
肌焼鋼	12mm	12mm	10mm	25m/min.	0.02/0.04mm
ステンレス	12mm	12mm	10mm	25m/min.	0.02/0.04mm
プラスチック	18mm	18mm	18mm	40m/min.	0.07/0.15mm
青銅 - 真鍮	14mm	12mm	12mm	30m/min.	0.03/0.06mm

モータライズスロッター (ブローチングユニット)による加工例

・ 外径加工

下記は DIN5482 モジュール :2.5 Z = 30 の外径ギヤ加工です。

ワークは HRC:35 の合金鋼を使用しています。

1 歯当たりの加工時間は約 4 秒であり、ギヤ加工全体の加工時間は約 2 分です。



参照動画 :https://www.youtube.com/watch?time_continue=4&v=egqL-csXxQQ&feature=emb_

・ 内径加工

下記は幅 8mmx8 個のキー溝加工です。

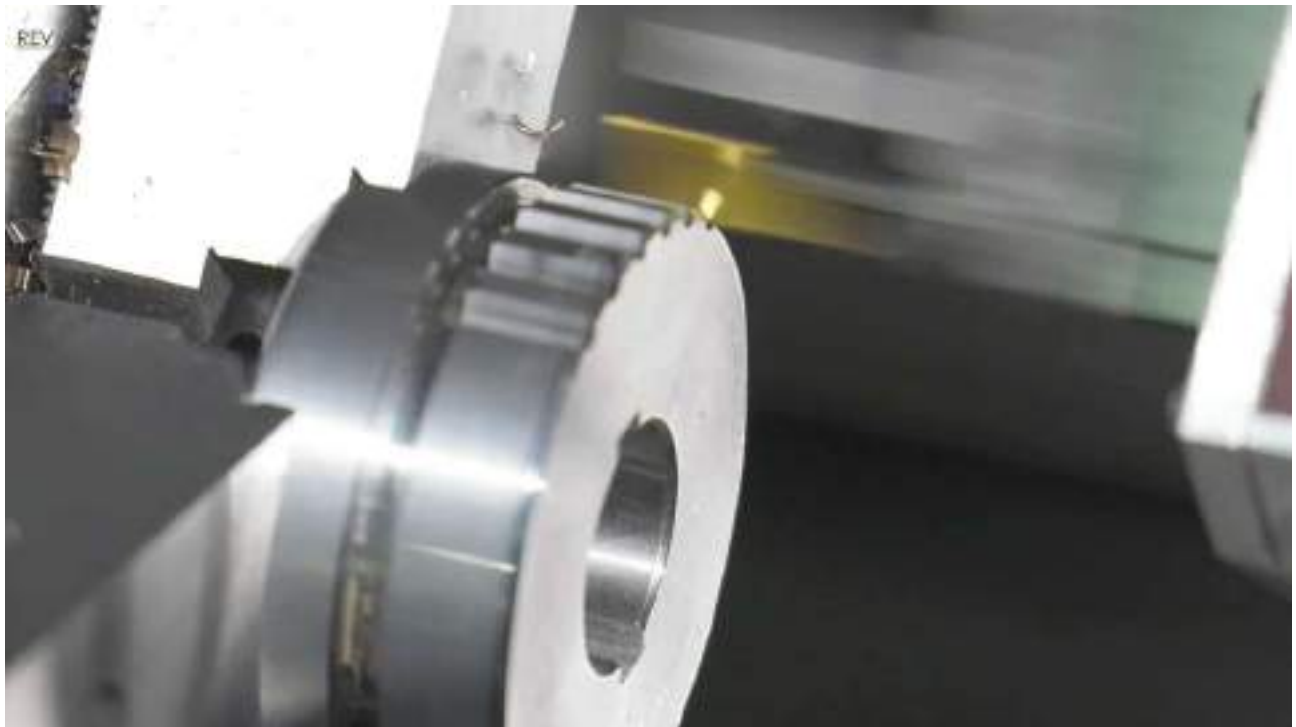
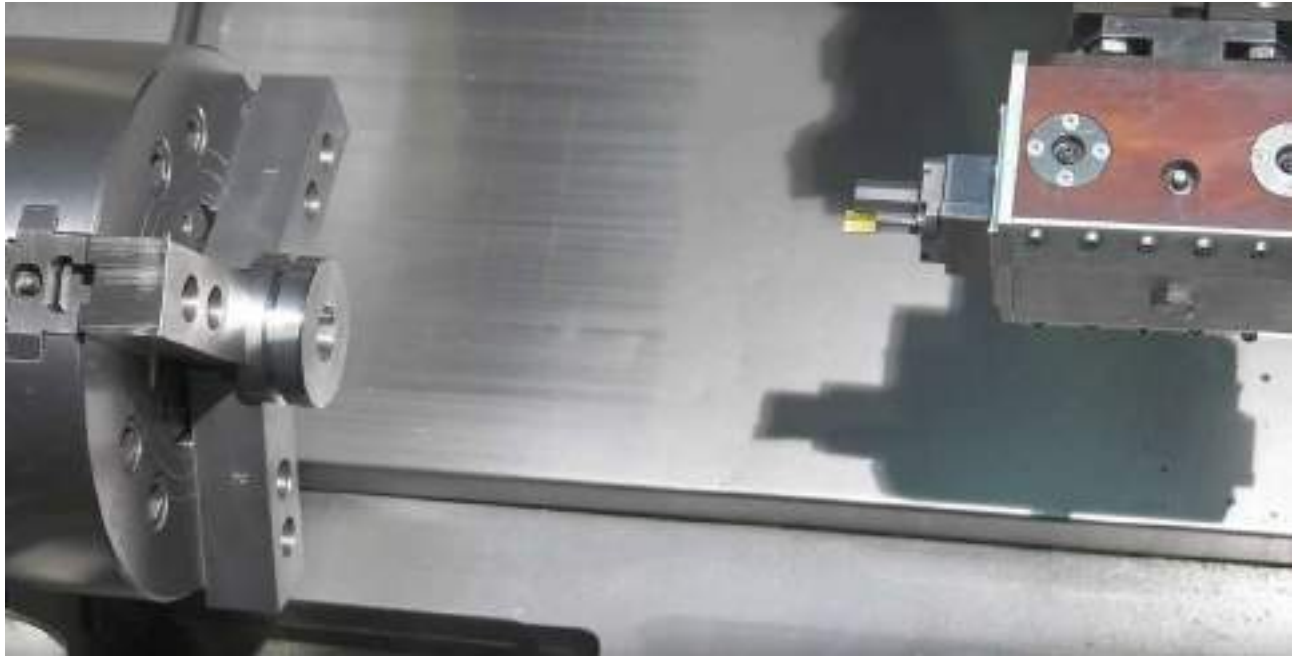
ワークは HRC:35 の合金鋼を使用しています。

1 キー溝当たりの加工時間は約 8 秒であり、8 個のキー溝の加工時間の合計は約 70 秒です。



参照動画 :

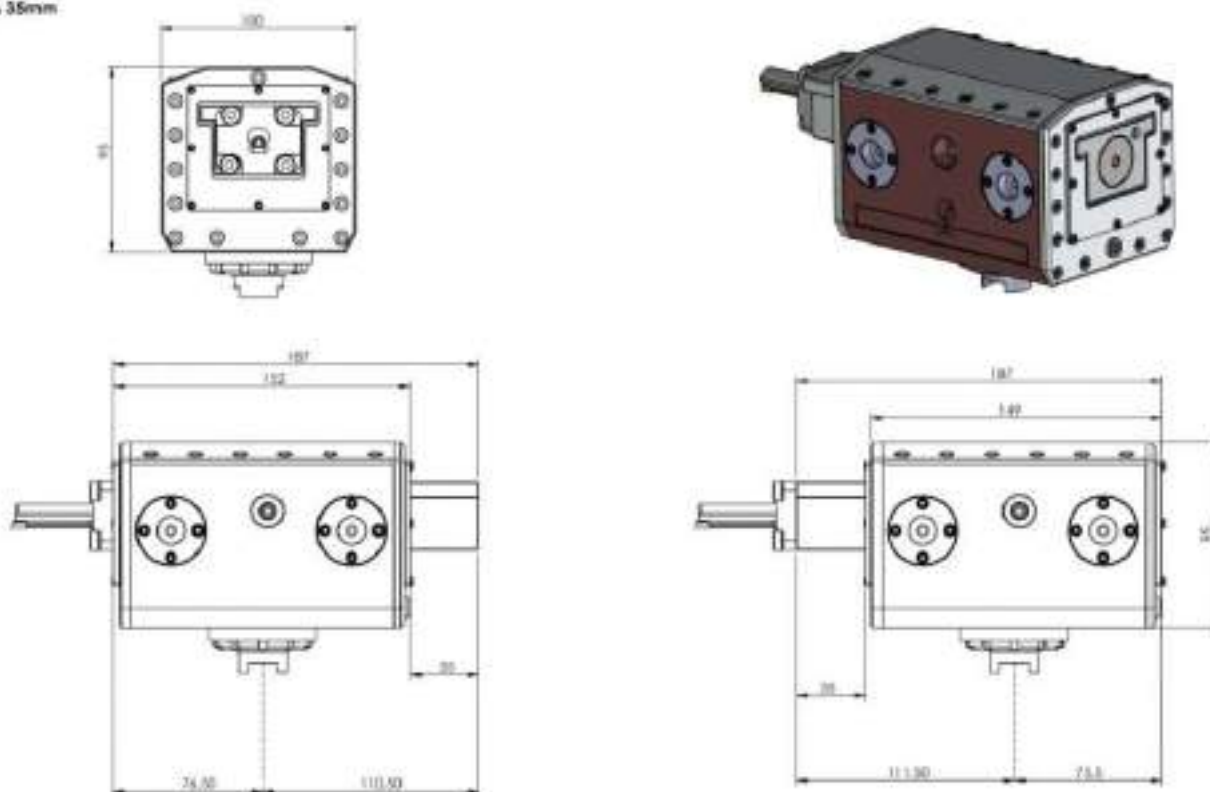
https://www.youtube.com/watch?time_continue=92&v=nLxT_sIVTf4&feature=emb_logo



モータライズスロッター (ブローチングユニット)

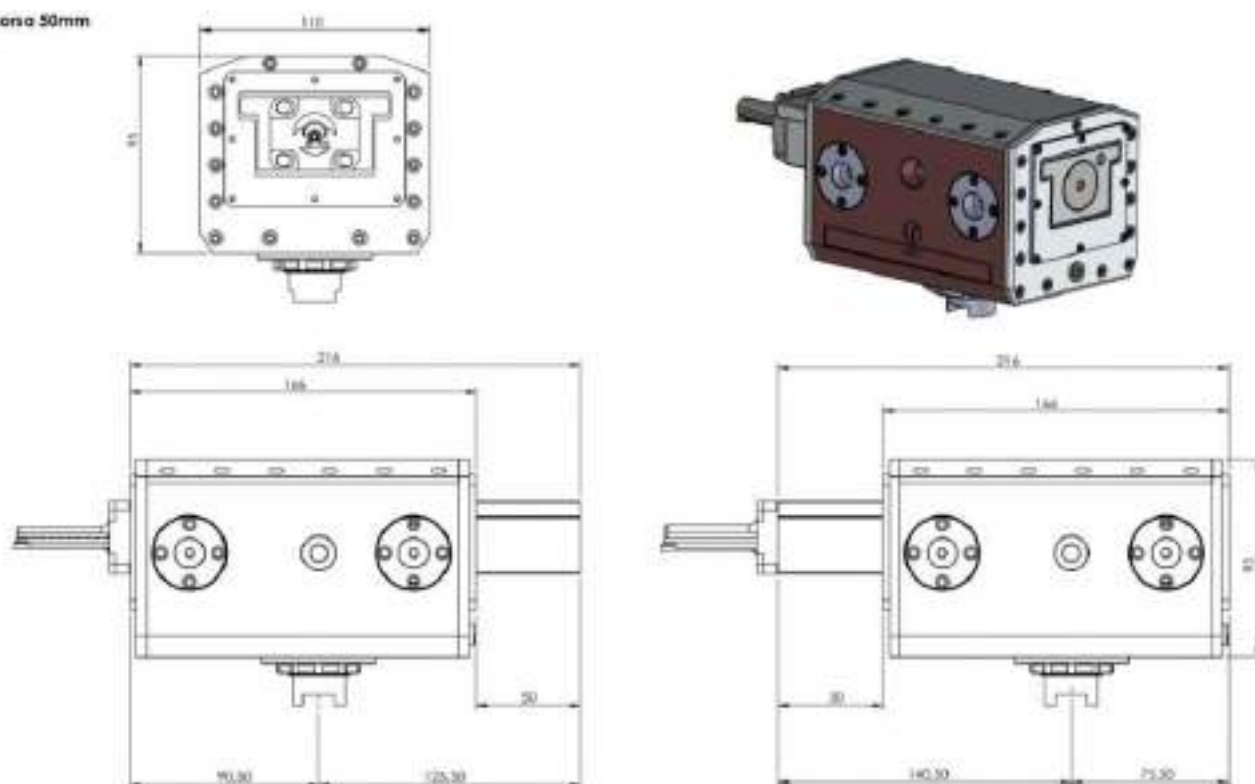
・ ST-35

CORSA 35mm

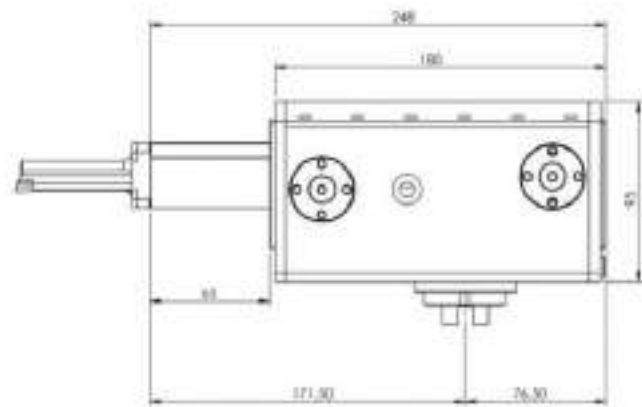
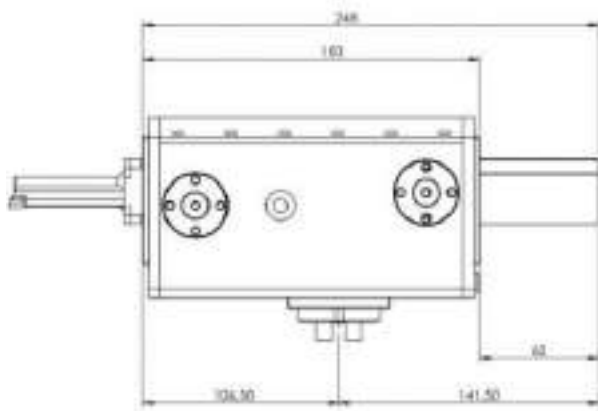
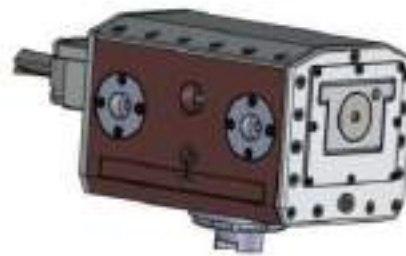
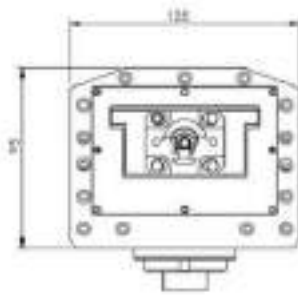


・ ST-50

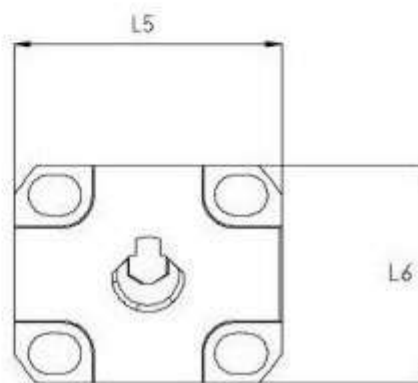
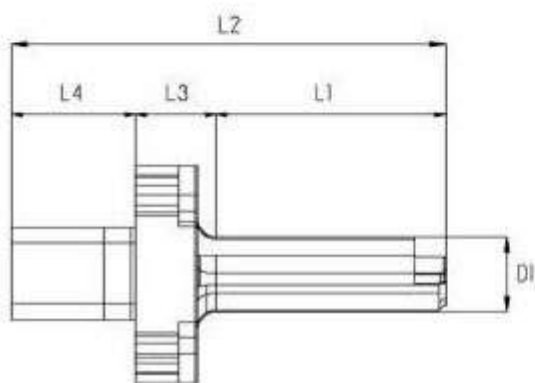
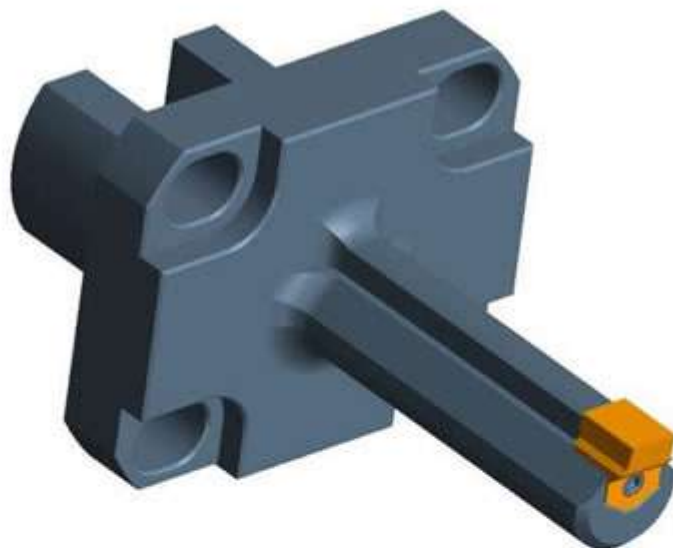
Corsa 50mm



▪ ST-65
CORSA 65mm



インサートホルダー UTM シリーズ (キー溝)



・ UTM 35

コード	L1 (mm)	L2 (mm)	L3 (mm)	L4 (mm)	L5 (mm)	L6 (mm)	D1 (mm)	アライメント プレート	スクリュー ドライバー	インサート 固定用ネジ	最小加工径 (mm)	重量 (g)
UTM-02-35	25	58	13	20	43	35	6	PN-0	T08	VN-1	7	0.150
UTM-03-35	30	63	13	20	43	35	8	PN-1	T08	VN-1	8.7	0.160
UTM-04-35	40	73	13	20	43	35	10	PN-1	T08	VN-1	11	0.170
UTM-05-35	46	79	13	20	43	35	12	PN-1	T08	VN-1	13	0.180
UTM-06-35	46	79	13	20	43	35	16	PN-2	T15	VN-2	17	0.210
UTM-08-35	46	79	13	20	43	35	20	PN-2	T15	VN-2	21.5	0.225
UTM-10/12-35	46	79	13	20	43	35	22	PN-3	T20	VN-3	24	0.235
UTM-14/16-35	46	79	13	20	43	35	25	PN-4	T20	VN-3	27	0.245

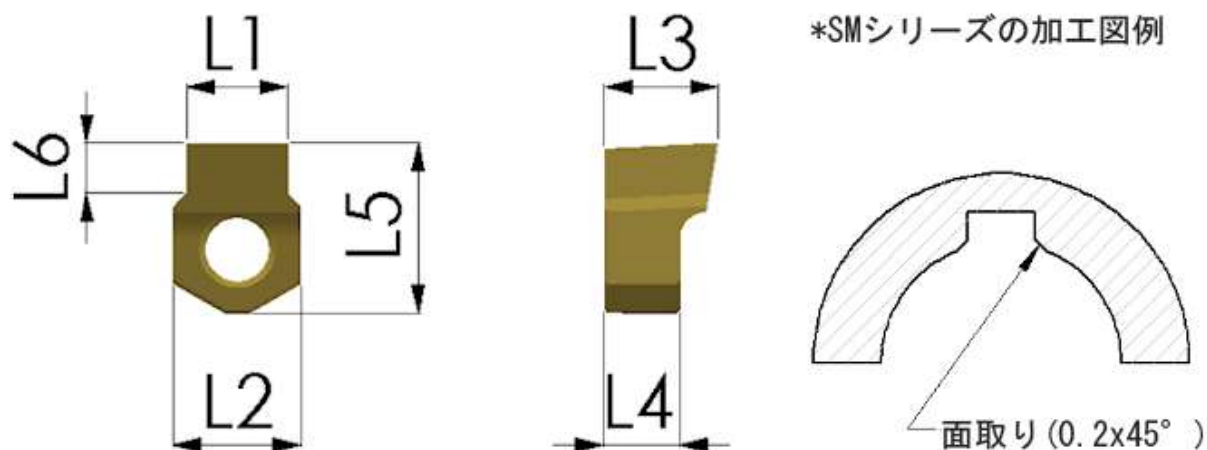
・ UTM 50

コード	L1 (mm)	L2 (mm)	L3 (mm)	L4 (mm)	L5 (mm)	L6 (mm)	D1 (mm)	アライメント プレート	スクリュー ドライバー	インサート 固定用ネジ	最小加工径 (mm)	重量 (g)
UTM-02-50	25	58	13	20	43	35	6	PN-0	T08	VN-1	7	0.150
UTM-03-50	30	63	13	20	43	35	8	PN-1	T08	VN-1	8.7	0.160
UTM-04-50	40	73	13	20	43	35	10	PN-1	T08	VN-1	11	0.170
UTM-05-50	46	79	13	20	43	35	12	PN-1	T08	VN-1	13	0.180
UTM-06-50	56	89	13	20	43	35	16	PN-2	T15	VN-2	17	0.210
UTM-08-50	56	89	13	20	43	35	20	PN-2	T15	VN-2	21.5	0.225
UTM-10/12-50	56	89	13	20	43	35	22	PN-3	T20	VN-3	24	0.235
UTM-14/16-50	56	89	13	20	43	35	25	PN-4	T20	VN-3	27	0.245

・ UTM 65

コード	L1 (mm)	L2 (mm)	L3 (mm)	L4 (mm)	L5 (mm)	L6 (mm)	D1 (mm)	アライメント プレート	スクリュー ドライバー	インサート 固定用ネジ	最小加工径 (mm)	重量 (g)
UTM-02-65	25	58	13	20	43	35	6	PN-0	T08	VN-1	7	0.150
UTM-03-65	30	63	13	20	43	35	8	PN-1	T08	VN-1	8.7	0.160
UTM-04-65	40	73	13	20	43	35	10	PN-1	T08	VN-1	11	0.170
UTM-05-65	46	79	13	20	43	35	12	PN-1	T08	VN-1	13	0.180
UTM-06-65	56	89	13	20	43	35	16	PN-2	T15	VN-2	17	0.210
UTM-08-65	68	102	13	20	43	35	20	PN-2	T15	VN-2	21.5	0.240
UTM-10/12-65	70	103	13	20	43	35	22	PN-3	T20	VN-3	24	0.265
UTM-14/16-65	70	103	13	20	43	35	25	PN-4	T20	VN-3	27	0.285

インサート（キー溝）(mm)



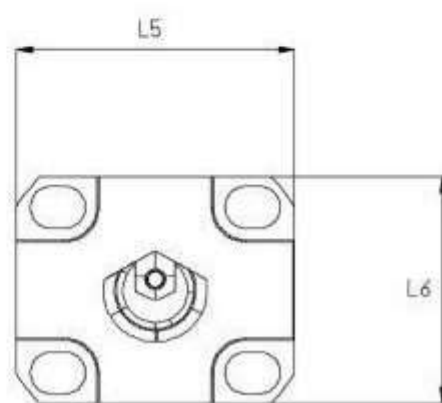
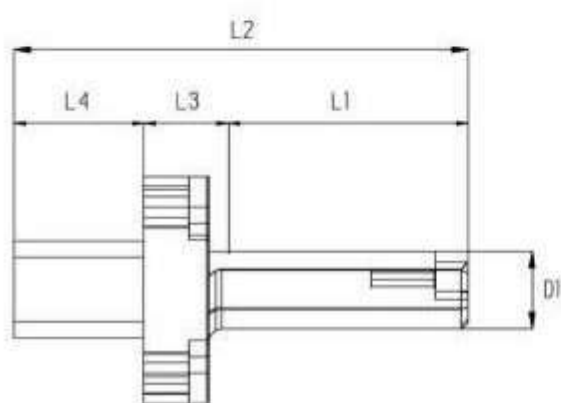
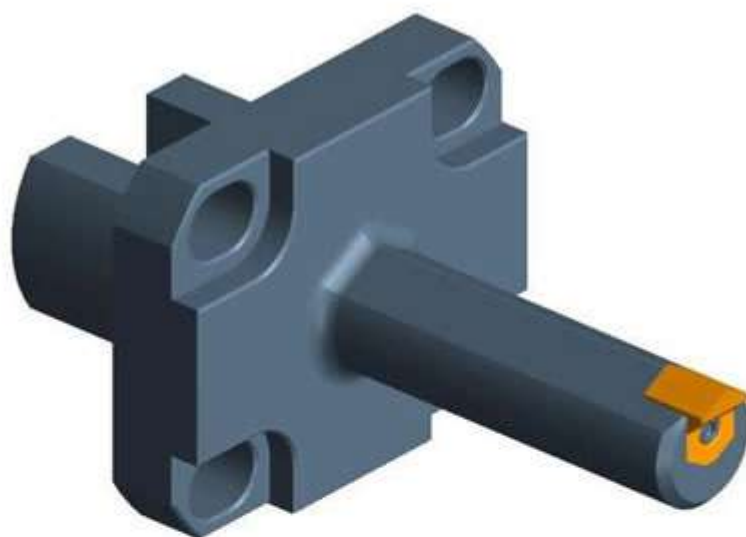
*SMシリーズの加工図例

*「SM」シリーズのインサートは、穴とブローチ面との交差点で0.2x45°の面取りを行うことでバリを除去する機能があります。この機能の対象はUNI規格 (UNI 6604) に準じています。

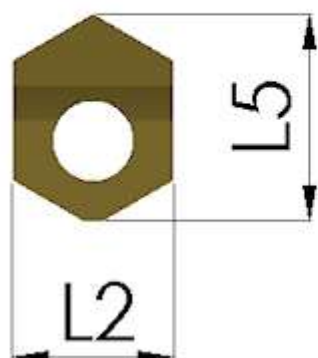
コード	L1 (mm)	L2 (mm)	L3 (mm)	L4 (mm)	L5 (mm)	L6 (mm)	リシャープナー
IN-02 P9	1,994	5	6,5	5	6	1,3	RF-0
IN-02 P9-SM	1,994	5	6,5	5	6	1,09	RF-0
IN-02 H7	2,010	5	6,5	5	6	1,3	RF-0
IN-02 H7-SM	2,010	5	6,5	5	6	1,09	RF-0
IN-02 D10	2,060	5	6,5	5	6	1,3	RF-0
IN-02 C11	2,120	5	6,5	5	6	1,3	RF-0
IN-03 P9	2,954	6,08	6,5	5	7,5	2	RF-1
IN-03 P9-SM	2,994	6,08	6,5	5	7,5	1,42	RF-1
IN-03 H7	3,010	6,08	6,5	5	7,5	2	RF-1
IN-03 H7-SM	3,010	6,08	6,5	5	7,5	1,42	RF-1
IN-03 D10	3,05	6,08	6,5	5	7,5	2	RF-1
IN-03 C11	3,120	6,08	6,5	5	7,5	2	RF-1
IN-04 P9	3,988	6,08	7	5	8	2,6	RF-1
IN-04 P9-SM	3,988	6,08	7	5	8	2,07	RF-1
IN-04 H7	4,012	6,08	7	5	8	2,6	RF-1
IN-04 H7-SM	4,012	6,08	7	5	8	2,07	RF-1
IN-04 D10	4,078	6,08	7	5	8	2,6	RF-1
IN-04 C11	4,145	6,08	7	5	8	2,6	RF-1
IN-05 P9	4,988	6,08	7	5	8	3	RF-1
IN-05 P9-SM	4,988	6,08	7	5	8	2,74	RF-1
IN-05 H7	5,012	6,08	7	5	8	3	RF-1
IN-05 H7-SM	5,012	6,08	7	5	8	2,74	RF-1
IN-05 D10	5,078	6,08	7	5	8	3	RF-1
IN-05 C11	5,145	6,08	7	5	8	3	RF-1
IN-06 P9	5,988	10,08	9	6	13,5	4	RF-2
IN-06 P9-SM	5,988	10,08	9	6	13,5	3	RF-2
IN-06 H7	6,012	10,08	9	6	13,5	4	RF-2
IN-06 H7-SM	6,012	10,08	9	6	13,5	3	RF-2
IN-06 D10	6,078	10,08	9	6	13,5	4	RF-2
IN-06 C11	6,145	10,08	9	6	13,5	4	RF-2

IN-08 P9	7,985	10,08	9	6	13,5	4,5	RF-2
IN-08 P9-SM	7,985	10,08	9	6	13,5	3,78	RF-2
IN-08 H7	8,015	10,08	9	6	13,5	4,5	RF-2
IN-08 H7-SM	8,015	10,08	9	6	13,5	3,78	RF-2
IN-08 D10	8,098	10,08	9	6	13,5	4,5	RF-2
IN-08 C11	8,170	10,08	9	6	13,5	4,5	RF-2
IN-10 P9	9,985	13,1	14	10	18,5	6	RF-3
IN-10 P9-SM	9,985	13,1	14	10	18,5	3,88	RF-3
IN-10 H7	10,015	13,1	14	10	18,5	6	RF-3
IN-10 H7-SM	10,015	13,1	14	10	18,5	3,88	RF-3
IN-10 D10	10,098	13,1	14	10	18,5	6	RF-3
IN-10 C11	10,170	13,1	14	10	18,5	6	RF-3
IN-12 P9	11,982	13,1	14	10	18,5	6,5	RF-3
IN-12 P9-SM	11,982	13,1	14	10	18,5	3,89	RF-3
IN-12 H7	12,018	13,1	14	10	18,5	6,5	RF-3
IN-12 H7-SM	12,018	13,1	14	10	18,5	3,89	RF-3
IN-12 D10	12,12	13,1	14	10	18,5	6,5	RF-3
IN-12 C11	12,205	13,1	14	10	18,5	6,5	RF-3
IN-14 P9	13,982	18	14	10	22	7	RF-4
IN-14 P9-SM	13,982	18	14	10	22	4,71	RF-4
IN-14 H7	14,018	18	14	10	22	7	RF-4
IN-14 H7-SM	14,018	18	14	10	22	4,71	RF-4
IN-14 D10	14,120	18	14	10	22	7	RF-4
IN-14 C11	14,205	18	14	10	22	7	RF-4
IN-16 P9	15,982	18	14	10	22	8	RF-4
IN-16 P9-SM	15,982	18	14	10	22	5,53	RF-4
IN-16 H7	16,018	18	14	10	22	8	RF-4
IN-16 H7-SM	16,018	18	14	10	22	5,53	RF-4
IN-16 D10	16,120	18	14	10	22	8	RF-4
IN-16 C11	16,205	18	14	10	22	8	RF-4

インサートホルダー UTM-HEX シリーズ（六角）



インサート（六角）



・ UTM-HEX 35

コード	L1 (mm)	L2 (mm)	L3 (mm)	L4 (mm)	L5 (mm)	L6 (mm)	D1 (mm)	アライメント プレート	スクリュー ドライバー	インサート 固定用ネジ	最小加工径 (mm)	重量 (g)
UTM-HEX-9/11-35	30	58	13	20	43	35	8	PN-1	T08	VN-1	8.7	0.150
UTM-HEX-11/17-35	40	63	13	20	43	35	10	PN-1	T08	VN-1	11	0.160
UTM-HEX-17/28-35	46	73	13	20	43	35	15	PN-2	T15	VN-2	16	0.170
UTM-HEX-28/37-35	46	79	13	20	43	35	25	PN-3	T20	VN-3	27	0.180
UTM-HEX-37/45-35	46	79	13	20	43	35	28	PN-4	T20	VN-3	30	0.270

・ UTM-HEX 50

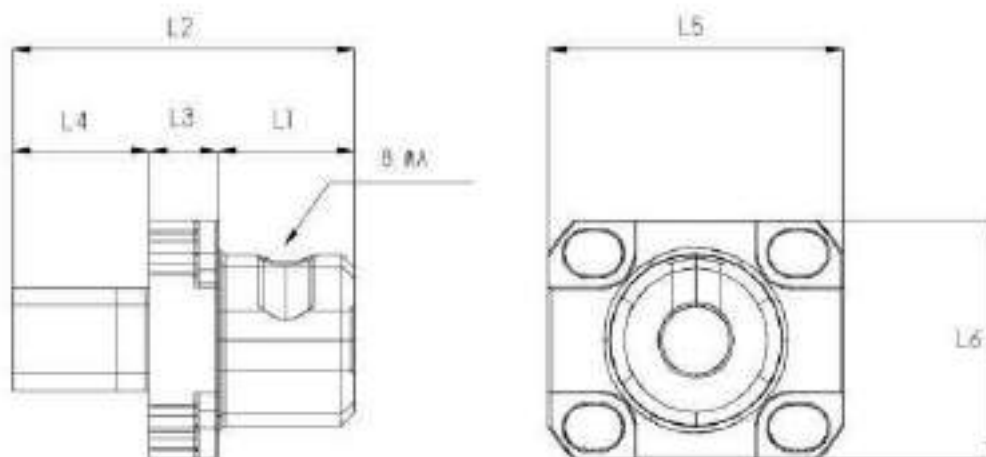
コード	L1 (mm)	L2 (mm)	L3 (mm)	L4 (mm)	L5 (mm)	L6 (mm)	D1 (mm)	アライメント プレート	スクリュー ドライバー	インサート 固定用ネジ	最小加工径 (mm)	重量 (g)
UTM-HEX-9/11-50	30	58	13	20	43	35	8	PN-1	T08	VN-1	8.7	0.150
UTM-HEX-11/17-50	40	63	13	20	43	35	10	PN-1	T08	VN-1	11	0.160
UTM-HEX-17/28-50	60	73	13	20	43	35	15	PN-2	T15	VN-2	16	0.210
UTM-HEX-28/37-50	60	79	13	20	43	35	25	PN-3	T20	VN-3	27	0.225
UTM-HEX-37/45-50	60	79	13	20	43	35	28	PN-4	T20	VN-3	30	0.245

・ UTM-HEX 65

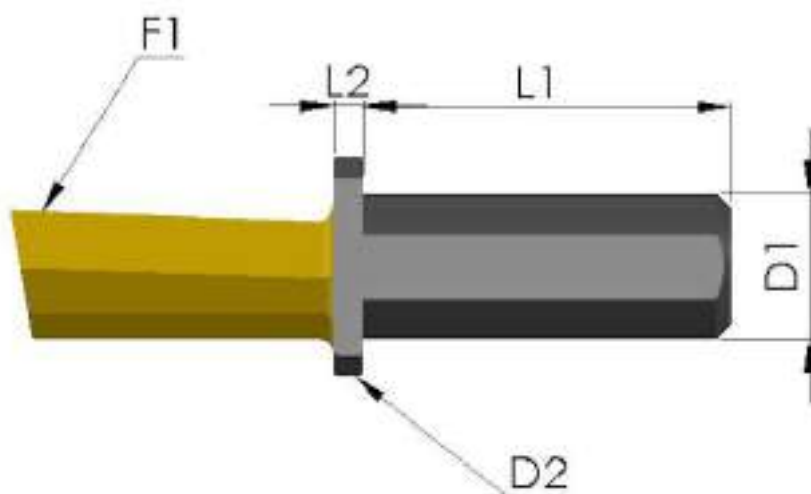
コード	L1 (mm)	L2 (mm)	L3 (mm)	L4 (mm)	L5 (mm)	L6 (mm)	D1 (mm)	アライメント プレート	スクリュー ドライバー	インサート 固定用ネジ	最小加工径 (mm)	重量 (g)
UTM-HEX-9/11-65	30	58	13	20	43	35	8	PN-1	T08	VN-1	8.7	0.150
UTM-HEX-11/17-65	40	73	13	20	43	35	10	PN-1	T08	VN-1	11	0.160
UTM-HEX-17/28-65	60	93	13	20	43	35	15	PN-2	T15	VN-2	16	0.210
UTM-HEX-28/37-65	75	108	13	20	43	35	25	PN-3	T20	VN-3	27	0.225
UTM-HEX-37/45-65	75	108	13	20	43	35	28	PN-4	T20	VN-3	30	0.275

コード	加工範囲 (mm)	加工範囲 (inch)	L2 (mm)	L3 (mm)	L4 (mm)	L5 (mm)	リシャープナー
IN-HEX-9/11	9mm/11mm	0,354/0,433	6	7	5	7,5	RF-1
IN-HEX-11/17	11mm/17mm	0,433/0,669	6	7	5	8	RF-1
IN-HEX-17/28	17mm/28mm	0,669/1,102	10	9	6	13,5	RF-2
IN-HEX-28/37	28mm/37mm	1,102/1,456	13	14	10	18,5	RF-3
IN-HEX-37/45	37mm/45mm	1,456/1,771	18	14	10	22	RF-4

インサートホルダー UTM-M シリーズ



ミニツールインサート



・ UTM-M 35

コード	L1 (mm)	L2 (mm)	L3 (mm)	L4 (mm)	L5 (mm)	L6 (mm)	D1 (mm)	アライメント プレート	スクリュー ドライバー	インサート 固定用ネジ	最小加工径 (mm)	重量 (g)
UTM-M-35	20	50	15	20	43	35	×	×	×	×	×	×

・ UTM-M 50

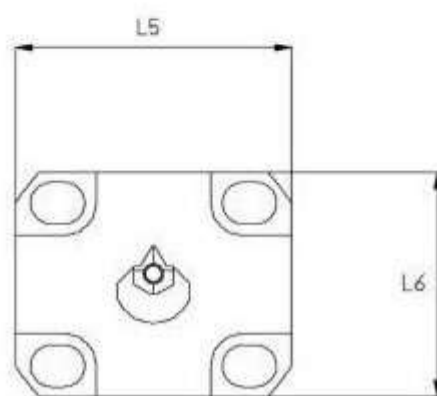
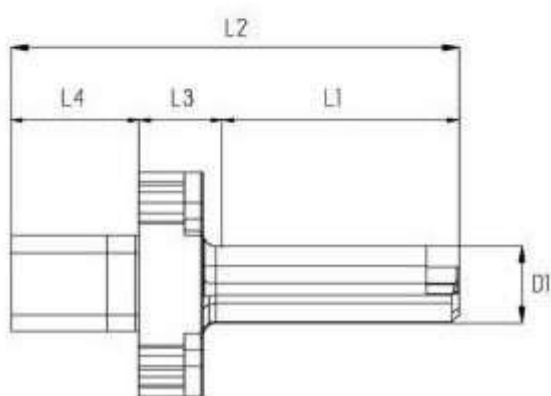
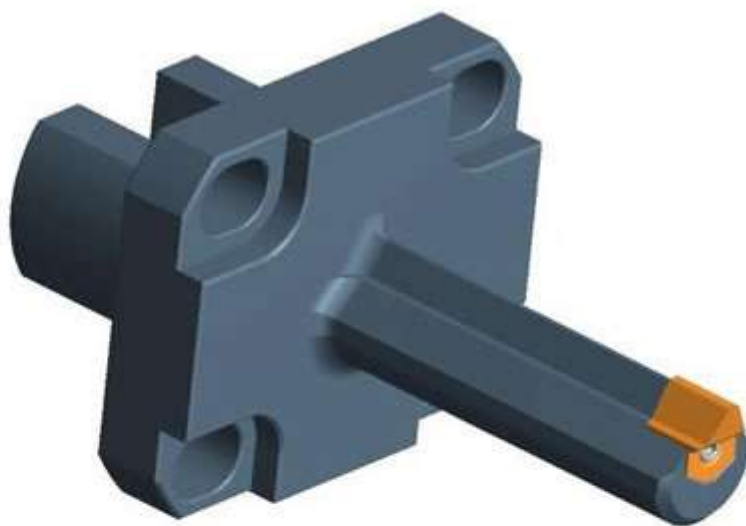
コード	L1 (mm)	L2 (mm)	L3 (mm)	L4 (mm)	L5 (mm)	L6 (mm)	D1 (mm)	アライメント プレート	スクリュー ドライバー	インサート 固定用ネジ	最小加工径 (mm)	重量 (g)
UTM-M-50	20	50	15	20	43	35	×	×	×	×	×	×

・ UTM-M 65

コード	L1 (mm)	L2 (mm)	L3 (mm)	L4 (mm)	L5 (mm)	L6 (mm)	D1 (mm)	アライメント プレート	スクリュー ドライバー	インサート 固定用ネジ	最小加工径 (mm)	重量 (g)
UTM-M-65	20	50	15	20	43	35	×	×	×	×	×	×

コード	L1 (mm)	L2 (mm)	F1 (mm)	D1 (mm)	D2 (mm)
IN-1/8	18	2	要リクエスト	10 H7	15

インサートホルダー UTM-S シリーズ (スプライン)



・ UTM-S 35

コード	L1 (mm)	L2 (mm)	L3 (mm)	L4 (mm)	L5 (mm)	L6 (mm)	D1 (mm)	アライメント プレート	スクリュー ドライバー	インサート 固定用ネジ	最小加工径 (mm)	重量 (g)
UTM-S-02-35	25	58	13	20	43	35	6.5	PN-0	T08	VN-1	7	0.150
UTM-S-03-35	30	63	13	20	43	35	8	PN-1	T08	VN-1	8.7	0.160
UTM-S-04-35	40	73	13	20	43	35	10	PN-1	T08	VN-1	11	0.170
UTM-S-05-35	46	79	13	20	43	35	12	PN-1	T08	VN-1	13	0.180
UTM-S-06-35	46	79	13	20	43	35	16	PN-2	T15	VN-2	17	0.210
UTM-S-08-35	46	79	13	20	43	35	20	PN-2	T15	VN-2	21.5	0.225
UTM-S-10-35	46	79	13	20	43	35	22	PN-3	T20	VN-3	24	0.235
UTM-S-12-35	46	79	13	20	43	35	25	PN-3	T20	VN-3	27	0.245
UTM-S-14/16-35	46	79	13	20	43	35	28	PN-4	T20	VN-3	30	0.245

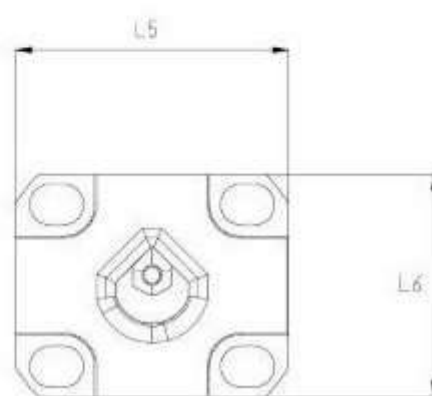
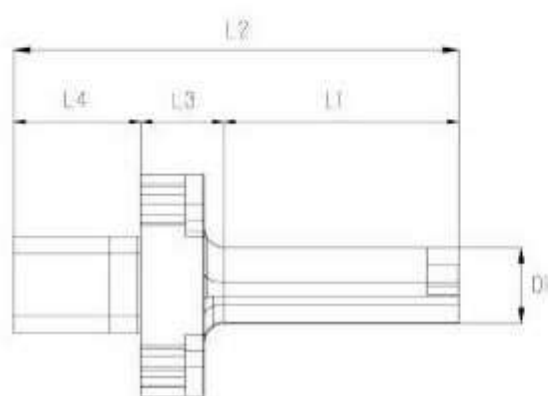
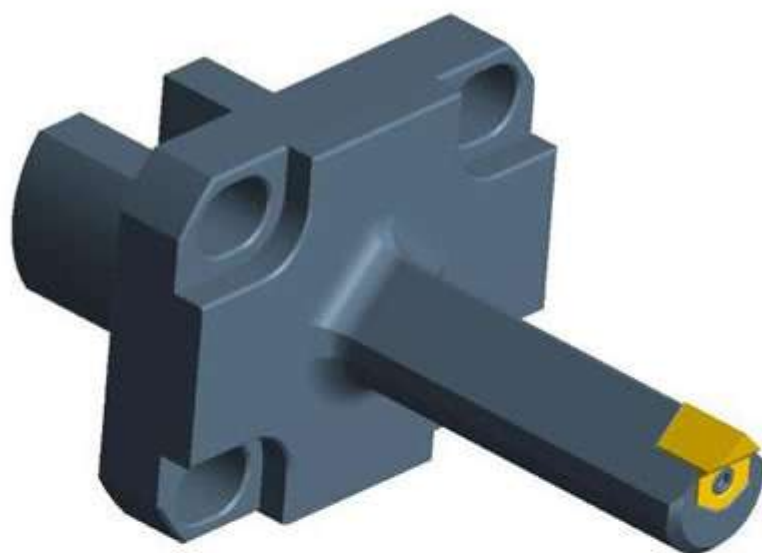
・ UTM-S 50

コード	L1 (mm)	L2 (mm)	L3 (mm)	L4 (mm)	L5 (mm)	L6 (mm)	D1 (mm)	アライメント プレート	スクリュー ドライバー	インサート 固定用ネジ	最小加工径 (mm)	重量 (g)
UTM-S-02-50	25	58	13	20	43	35	6.5	PN-0	T08	VN-1	7	0.150
UTM-S-03-50	30	63	13	20	43	35	8	PN-1	T08	VN-1	8.7	0.160
UTM-S-04-50	40	73	13	20	43	35	10	PN-1	T08	VN-1	11	0.170
UTM-S-05-50	46	79	13	20	43	35	12	PN-1	T08	VN-1	13	0.180
UTM-S-06-50	56	89	13	20	43	35	16	PN-2	T15	VN-2	17	0.210
UTM-S-08-50	60	93	13	20	43	35	20	PN-2	T15	VN-2	21.5	0.245
UTM-S-10-50	60	93	13	20	43	35	22	PN-3	T20	VN-3	24	0.265
UTM-S-12-50	60	93	13	20	43	35	25	PN-3	T20	VN-3	27	0.285
UTM-S-14/16-50	60	93	13	20	43	35	28	PN-4	T20	VN-3	30	0.310

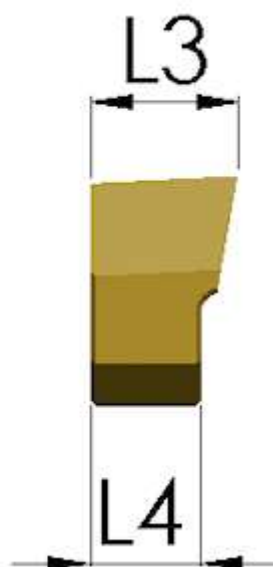
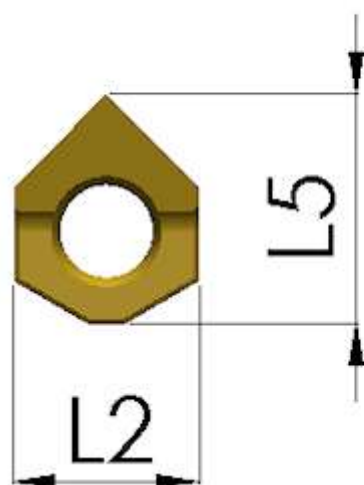
・ UTM-S 65

コード	L1 (mm)	L2 (mm)	L3 (mm)	L4 (mm)	L5 (mm)	L6 (mm)	D1 (mm)	アライメント プレート	スクリュー ドライバー	インサート 固定用ネジ	最小加工径 (mm)	重量 (g)
UTM-S-02-65	25	58	13	20	43	35	6.5	PN-0	T08	VN-1	7	0.150
UTM-S-03-65	30	63	13	20	43	35	8	PN-1	T08	VN-1	8.7	0.160
UTM-S-04-65	40	73	13	20	43	35	10	PN-1	T08	VN-1	11	0.170
UTM-S-05-65	46	79	13	20	43	35	12	PN-1	T08	VN-1	13	0.180
UTM-S-06-65	60	79	13	20	43	35	16	PN-2	T15	VN-2	17	0.210
UTM-S-08-65	70	100	13	20	43	35	20	PN-2	T15	VN-2	21.5	0.245
UTM-S-10-65	75	108	13	20	43	35	22	PN-3	T20	VN-3	24	0.265
UTM-S-12-65	75	108	13	20	43	35	25	PN-3	T20	VN-3	27	0.285
UTM-S-14/16-65	75	108	13	20	43	35	28	PN-4	T20	VN-3	30	0.310

インサートホルダー UTM-SQ シリーズ（四角）



インサート（四角）



・ UTM-SQ 35

コード	L1 (mm)	L2 (mm)	L3 (mm)	L4 (mm)	L5 (mm)	L6 (mm)	D1 (mm)	アライメント プレート	スクリュー ドライバー	インサート 固定用ネジ	最小加工径 (mm)	重量 (g)
UTM-SQ-8/10-35	30	58	13	20	43	35	7.25	PN-1	T08	VN-1	8	0.150
UTM-SQ-10/13-35	40	63	13	20	43	35	8.6	PN-1	T08	VN-1	10	0.160
UTM-SQ-13/16-35	46	73	13	20	43	35	12	PN-2	T15	VN-2	13	0.170
UTM-SQ-16/19-35	46	79	13	20	43	35	15	PN-3	T20	VN-3	16	0.180
UTM-SQ-19/27-35	46	79	13	20	43	35	18.5	PN-3	T20	VN-3	19	0.210
UTM-SQ-27/37-35	46	79	13	20	43	35	25	PN-4	T20	VN-3	27	0.225

・ UTM-SQ 50

コード	L1 (mm)	L2 (mm)	L3 (mm)	L4 (mm)	L5 (mm)	L6 (mm)	D1 (mm)	アライメント プレート	スクリュー ドライバー	インサート 固定用ネジ	最小加工径 (mm)	重量 (g)
UTM-SQ-8/10-50	30	58	13	20	43	35	7.25	PN-1	T08	VN-1	8	0.150
UTM-SQ-10/13-50	40	63	13	20	43	35	8.6	PN-1	T08	VN-1	10	0.160
UTM-SQ-13/16-50	50	77	13	20	43	35	12	PN-2	T15	VN-2	13	0.170
UTM-SQ-16/19-50	52	87	13	20	43	35	15	PN-3	T20	VN-3	16	0.210
UTM-SQ-19/27-50	60	93	13	20	43	35	18.5	PN-3	T20	VN-3	19	0.225
UTM-SQ-27/37-50	60	93	13	20	43	35	25	PN-4	T20	VN-3	27	0.285

・ UTM-SQ 65

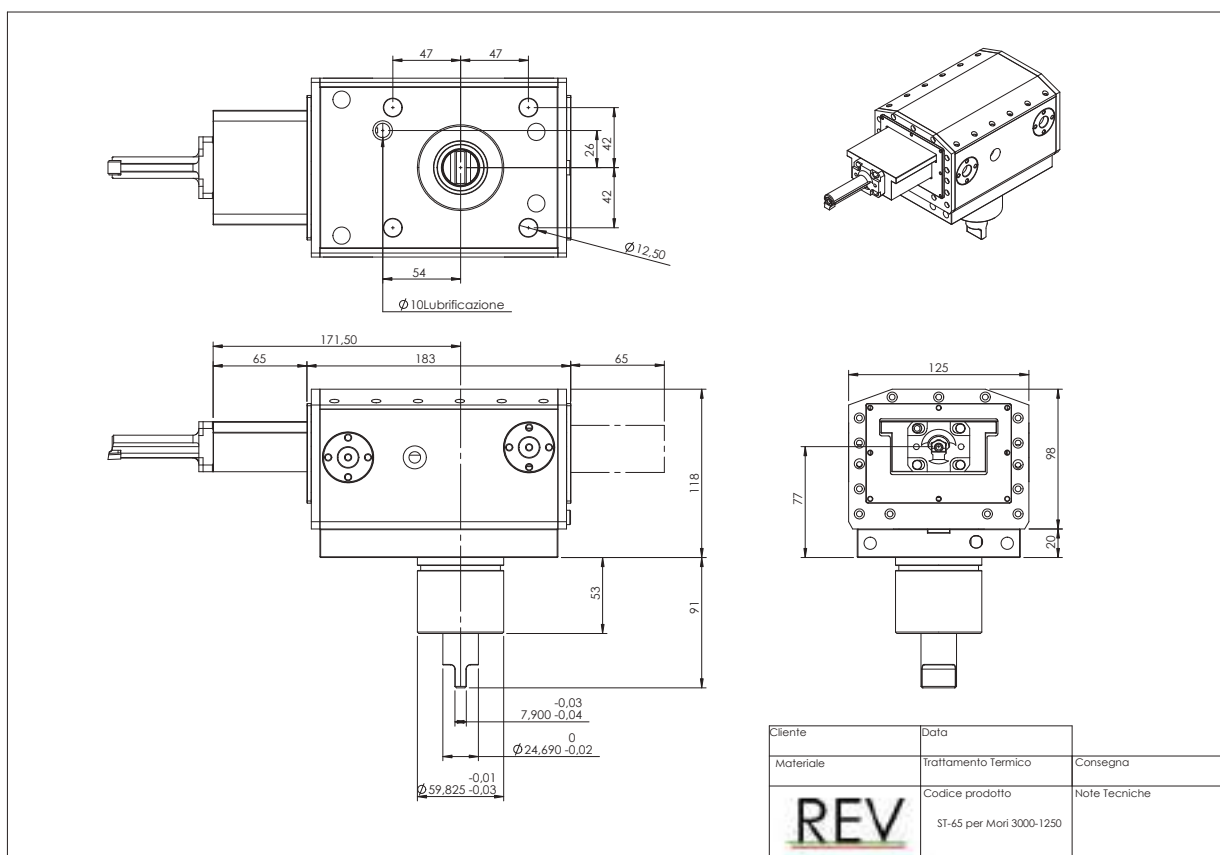
コード	L1 (mm)	L2 (mm)	L3 (mm)	L4 (mm)	L5 (mm)	L6 (mm)	D1 (mm)	アライメント プレート	スクリュー ドライバー	インサート 固定用ネジ	最小加工径 (mm)	重量 (g)
UTM-SQ-8/10-65	30	58	13	20	43	35	7.25	PN-1	T08	VN-1	8	0.150
UTM-SQ-10/13-65	40	63	13	20	43	35	8.6	PN-1	T08	VN-1	10	0.160
UTM-SQ-13/16-65	50	77	13	20	43	35	12	PN-2	T15	VN-2	13	0.170
UTM-SQ-16/19-65	52	87	13	20	43	35	15	PN-3	T20	VN-3	16	0.210
UTM-SQ-19/27-65	75	108	13	20	43	35	18.5	PN-3	T20	VN-3	19	0.290
UTM-SQ-27/37-65	75	108	13	20	43	35	25	PN-4	T20	VN-3	27	0.315

コード	加工範囲 (mm)	加工範囲 (inches)	L2 (mm)	L3 (mm)	L4 (mm)	L5 (mm)	リシャープナー
IN-SQ-8/10	8mm/10mm	0.314/0.393	6	7	5	7	RF-1
IN-SQ-10/13	10mm/13mm	0.393/0.511	6	7	5	7.5	RF-1
IN-SQ-13/16	13mm/16mm	0.511/0.629	10	8	6	12	RF-2
IN-SQ-16/19	16mm/19mm	0.629/0.748	10	8	6	12.5	RF-2
IN-SQ-19/27	19mm/27mm	0.748/1.062	13	13	10	17	RF-3
IN-SQ-27/37	27mm/37mm	1.062/1.456	18	14	10	22	RF-4

インタフェース実装例

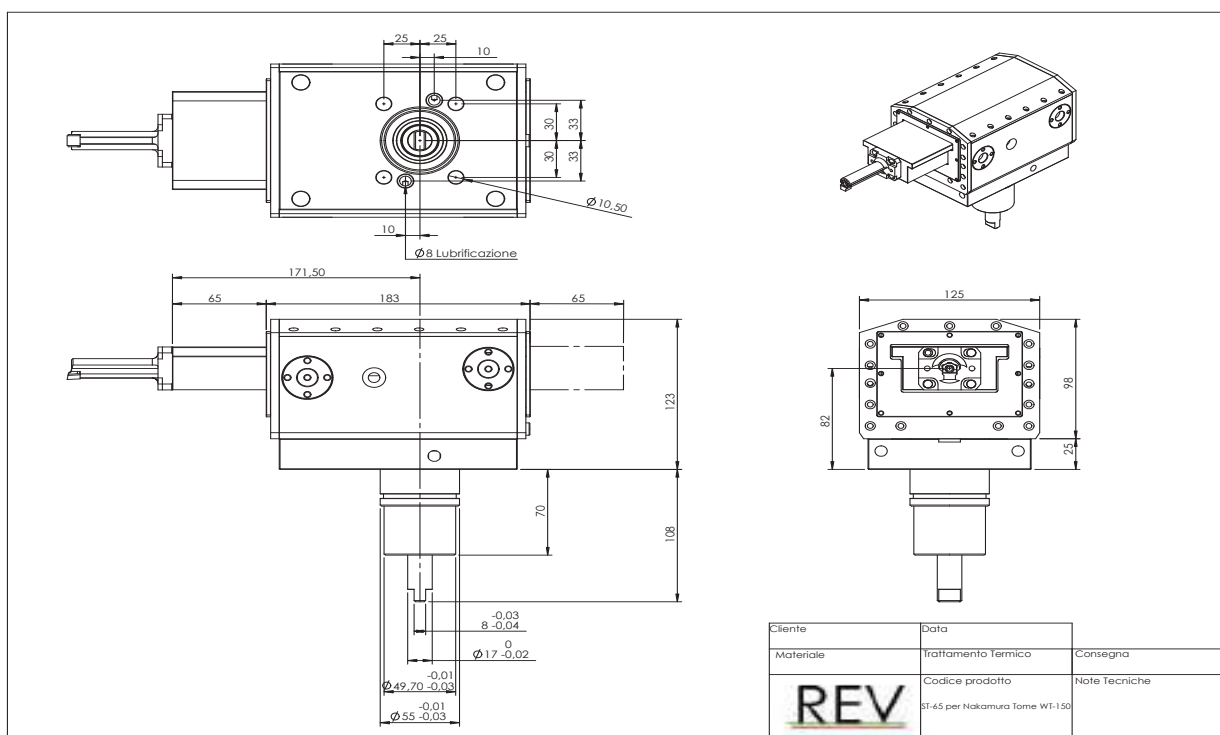
DMG 森精機

NLX 3000 | 1250



中村留

WT-150



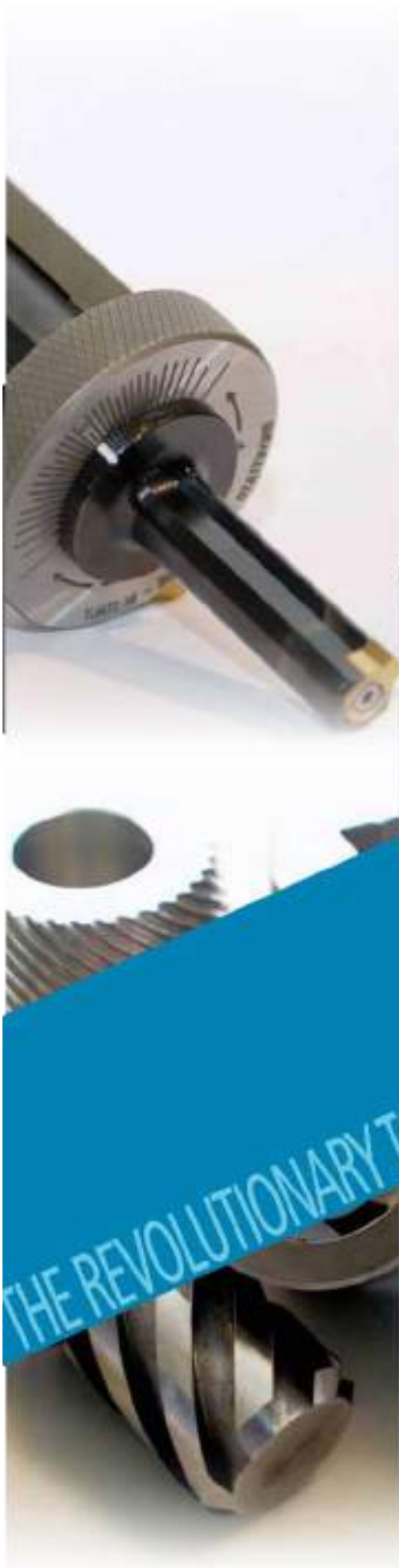
その他インターフェース製作実績

- ・ オークマ LB3000
- ・ 村田機械 MT200
- ・ ツガミ M08SY

etc.

各機械メーカー・各機種への搭載可否は、、、

随時お問い合わせ下さい！



THE REVOLUTIONARY TOOLING SYSTEM

 株式会社 **イス アンド イフ**

〒144-9052 東京都大田区蒲田5-24-2 穂積ジャンボビル6F
TEL.03-5714-5050 FAX.03-5714-5064

〒818-0104 福岡県太宰府市通玄賀1-3-17-708
TEL.092-922-6160 FAX.092-922-6165
<http://www.isandif.co.jp>