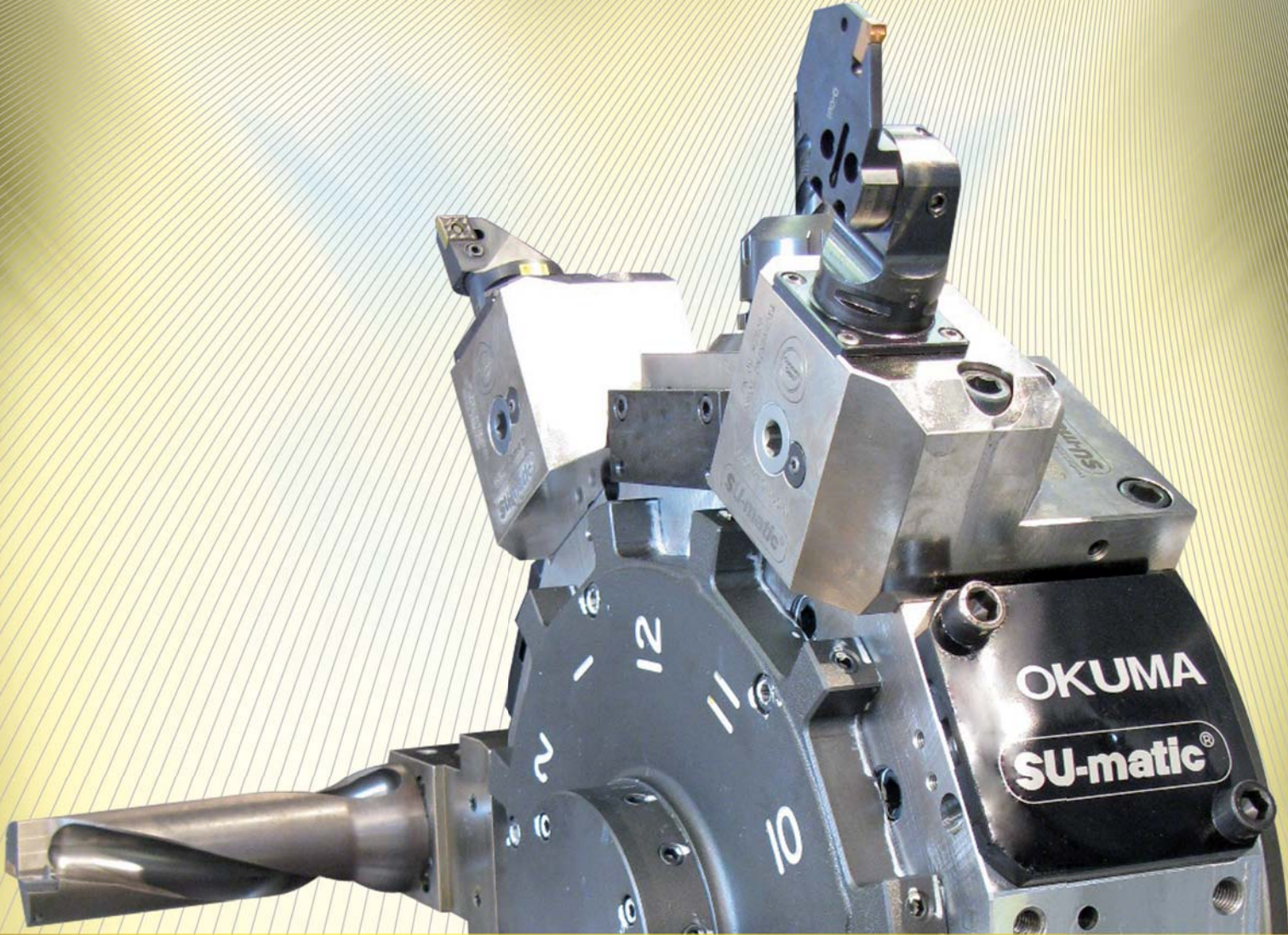


SU-matic®


Tooling expert.



ツールホルダー

 **OKUMA**

LU4000 EX 用
M / MY



SUHNER
EXPERTS. SINCE 1914.

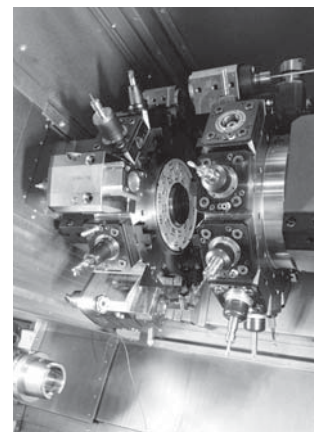
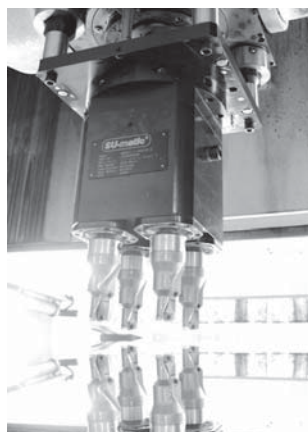
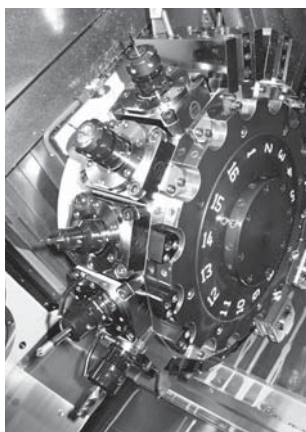


貴方の機械の加工能力を増強します。。。

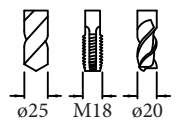

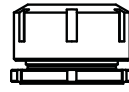
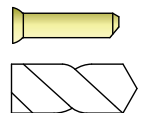

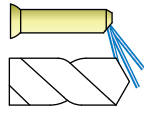
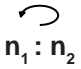
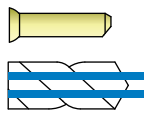
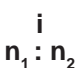
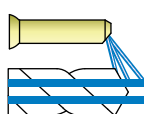




大きな投資をしなくても。。。

弊社では多軸ヘッド、アングルおよびリボルバーヘッドなど全ての種類のツールホルダーを製造し有名工作機械メーカー殿やOEMメーカーに供給しています。高い性能の装置はDIN規格に準拠し、お客様ご指定のインターフェースに適合しています。標準化された製品の供給は世界的なブランドであるAのアルフレッドシュッテ (ALFRED SCHUTTE,) からWのワールドリッヒ。コブルグ(WALDRICH COBURG)まで拡張しています。


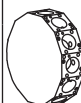
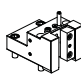
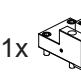


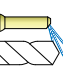


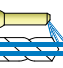

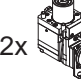
機械メーカーとの新しい製品開発の連携は非常に速い段階から始まります。従って新しい機械が発表された時点で既に実用的な準備はできています。我々は計画、製造、品質管理そしてサービスの全てを自社で行っております。親会社であるスナー(SUHNER)社の世界的な展開により、大きな恩恵を受けています。



記号の意味

| | 品名 | | 品名 |
|---|---|---|------------------|
|  | <p>これら3つのシンボルはこのユニットで使用可能な最大切削工具径を示しています (ドリル、タップ、ミーリングカッター)。</p> | # | ユニット部品番号 |
|  | <p>内部クーラント型の場合には絶対にドライでは使用しないで下さい。</p> |  | スピンドル出力インターフェース |
|  | <p>クーラントは使用できません</p> |  | クーラントタイプ |
|  | <p>外部クーラント</p> |  | ターニング方向 入力:出力 |
|  | <p>内部クーラント</p> |  | 減速比 入力:出力 |
|  | <p>内部及び外部クーラント</p> |  | 出力側の最大回転数 (RPM) |
|  | <p>本キャプトユニットはサンドビックコロマンの認定を受けています (ISO26623-2)。</p> |  | 出力側の最大トルク |
| | |  | 特別付属のレンチの部品番号 |

キット

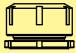


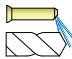
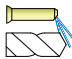
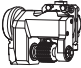

| | # |  | | 在庫品* | ページ |
|--|-------------|---|--|------|-----|
|  LU4000 | 14430001980 | - | 3x  1x  2x  6x  | 1 | 8 |
| | 14430001120 |  | 2x  2x  | 2 | 8 |
| | 14430001130 |  | 2x  2x  | 1 | 8 |

ライブツール(回転工具)




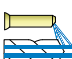
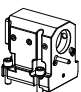
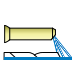
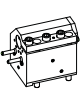
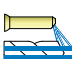
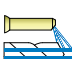
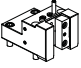
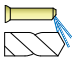
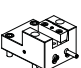
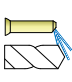

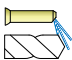
| | # |  |  | i $n_1 : n_2$ | $n_{2 \max}$ | $T_{2 \max}$ | 在庫品* | ページ |
|--|-------------|--|---|--------------------|-------------------------|--------------|------|-----|
|  | 14101003340 | ER 40 |  | 1 : 1 | 6'000 min ⁻¹ | 85 Nm | 5 | 9 |
| | 14101003330 | ERC 40 |  | 1 : 1 | 6'000 min ⁻¹ | 85 Nm | 3 | 9 |
|  | 14101000930 | ø22 |  | 1 : 1 | 6'000 min ⁻¹ | 85 Nm | 受注生産 | 10 |
| | 14101001040 | ø27 | | | | | | |
| | 14101001140 | ø22 |  | 1 : 1 | 6'000 min ⁻¹ | 85 Nm | 受注生産 | 10 |
| | 14101001150 | ø27 | | | | | | |
|  | 14101001030 | ø22 |  | 1 : 1 | 4'000 min ⁻¹ | 85 Nm | 受注生産 | 11 |
| | 14101001050 | ø27 | | | | | | |
| | 14101001160 | ø22 |  | 1 : 1 | 4'000 min ⁻¹ | 85 Nm | 受注生産 | 11 |
| | 14101001170 | ø27 | | | | | | |
|  | 14101001470 | ERC 32 |  | 1 : 1 | 6'000 min ⁻¹ | 85 Nm | 受注生産 | 12 |
|  | 14800004350 | ER 40 |  | 1 : 1 | 6'000 min ⁻¹ | 85 Nm | 4 | 12 |
| | 14800004340 | ERC 40 |  | 1 : 1 | 6'000 min ⁻¹ | 85 Nm | 3 | 12 |

索引

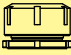


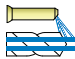
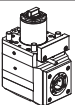

ライブツール(回転工具)

| | # |  |  | i $n_1 : n_2$ | $n_{2 \max}$ | $T_{2 \max}$ | 在庫品* | ページ |
|---|-------------|---|---|--------------------|-------------------------|--------------|------|-----|
|  | 14826000160 | ERAX 20 |  | 1 : 1 | 6'000 min ⁻¹ | 25 Nm | 受注生産 | 13 |
| | 14826000170 | ERAX 25 |  | 1 : 1 | 6'000 min ⁻¹ | 25Nm | 受注生産 | 13 |
|  | 14800002580 | ø16 ø22 ø27 |  | 2 : 1 | 3'000 min ⁻¹ | 80 Nm | 受注生産 | 13 |

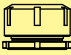


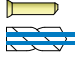
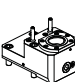
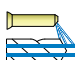

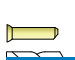




静止ツール

| | # |  |  | i $n_1 : n_2$ | $n_{2 \max}$ | $T_{2 \max}$ | 在庫品* | ページ |
|---|--------------|---|---|--------------------|--------------|--------------|------|-----|
|  | 14910000131 | ø40 |  | - | - | - | 6 | 14 |
|  | 14910000611 | ø50 |  | - | - | - | 受注生産 | 14 |
|  | 14910002790 | ø 32 |  | - | - | - | 受注生産 | 15 |
| | 149100002800 | ø 40 |  | - | - | - | 受注生産 | 15 |
|  | 14910000141 | □25X25 |  | - | - | - | 6 | 15 |
|  | 14910000151 | □25X25 |  | - | - | - | 2 | 16 |
|  | 14910000331 | 4x32 |  | - | - | - | 1 | 16 |

SU-matic® Capto® ライブツール(回転工具)

| | # |  |  | i $n_1 : n_2$ | $n_{2 \max}$ | $T_{2 \max}$ | 在庫品* | ページ |
|--|-------------|---|---|--------------------|-------------------------|--------------|------|-----|
|  | 14101002290 | Capto C4 |  | 1 : 1 | 6'000 min ⁻¹ | 60 Nm | 受注生産 | 17 |
|  | 14800002441 | Capto C4 |  | 1 : 1 | 6'000 min ⁻¹ | 85 Nm | 受注生産 | 17 |

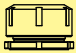


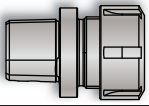
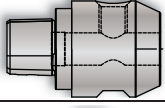
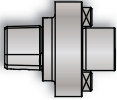
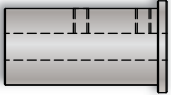
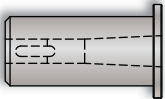
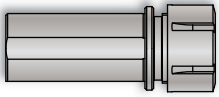
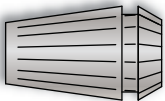
SU-matic® Capto® 静止ツール

| | # |  |  | i $n_1 : n_2$ | $n_{2 \max}$ | $T_{2 \max}$ | 在庫品* | ページ |
|--|-------------|---|---|--------------------|--------------|--------------|------|-----|
|  | 14910000450 | Capto C4 |  | - | - | - | 受注生産 | 18 |
|  | 14910003010 | Capto C5 |  | - | - | - | 受注生産 | 18 |
|  | 14910000460 | Capto C4 |  | - | - | - | 受注生産 | 19 |
|  | 14910003020 | Capto C5 |  | - | - | - | 受注生産 | 20 |
|  | 14910003180 | Capto C6 |  | - | - | - | 受注生産 | 20 |

索引

LOKUMA

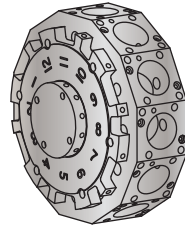
付属品

| | 品名 |  | 在庫品* | ページ |
|---|---------------|--|------|-----|
|  | ターレット用プラグ(栓) | - | 6 | 21 |
|  | 高圧クーラントパイプ | - | 受注生産 | 21 |
|  | Capto C3 / C4 | ER 16 - ER 25 | 受注生産 | 22 |
|  | Capto C3 / C4 | ø6 - ø16 | 受注生産 | 22 |
|  | Capto C4 | ø16 - ø27 | 受注生産 | 22 |
|  | ø32 / ø40 | ø6 - ø25 | 受注生産 | 23 |
|  | ø32 / ø40 | MT 1 - MT 4 | 受注生産 | 23 |
|  | ø32 / ø40 | ER 25 - ER 32 | 受注生産 | 23 |
|  | コレット | ER 11 - ER 50 | 受注生産 | 24 |

LU4000 キット

LU4000 M / MY • V12

SU-matic®



| 品名 | | 静止ツールキット | ライブツール(回転工具)キット | |
|-------------|------|-------------|-----------------|-------------|
| # | Type | - | | |
| | # | 14430001980 | 14430001120 | 14430001130 |
| 14910000141 | | 3 | | |
| 14910000151 | | 1 | | |
| 14910000131 | | 2 | | |
| 14430000150 | | 6 | | |
| 14101003340 | | | 2 | |
| 14800004350 | | | 2 | |
| 14101003330 | | | | 2 |
| 14800004340 | | | | 2 |

レンチセット含む

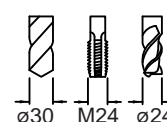
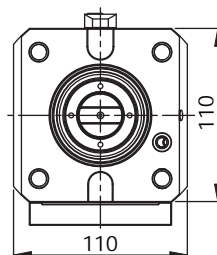
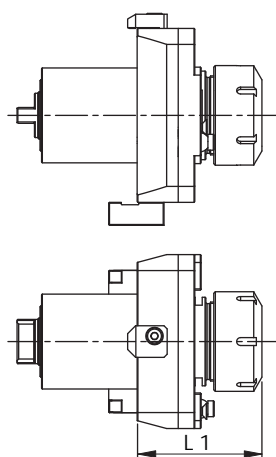
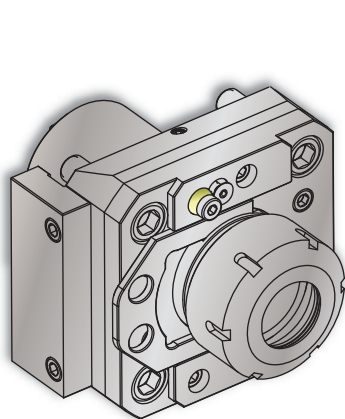
ライブツール(回転工具)

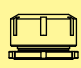

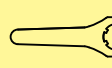

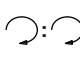

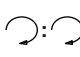
LOKUMA

Lathe Linear Unit • LLU 85-1 R

SU-matic®

Machine Types LB4000 EX M / MY LU4000 M / MY



| # |  |  | $n_1 : n_2$ | i $n_1 : n_2$ | $n_{2 \max}$ | $T_{2 \max}$ | L1 | #  |
|-------------|--|---|---|--------------------|-------------------------|--------------|----|--|
| 14101003340 | ER 40 |  100 bar |  | 1 : 1 | 6'000 min ⁻¹ | 85 Nm | 74 | 14430101840 |
| 14101003330 | ERC 40 |  70 bar |  | 1 : 1 | 6'000 min ⁻¹ | 85 Nm | 79 | 3020800010 |

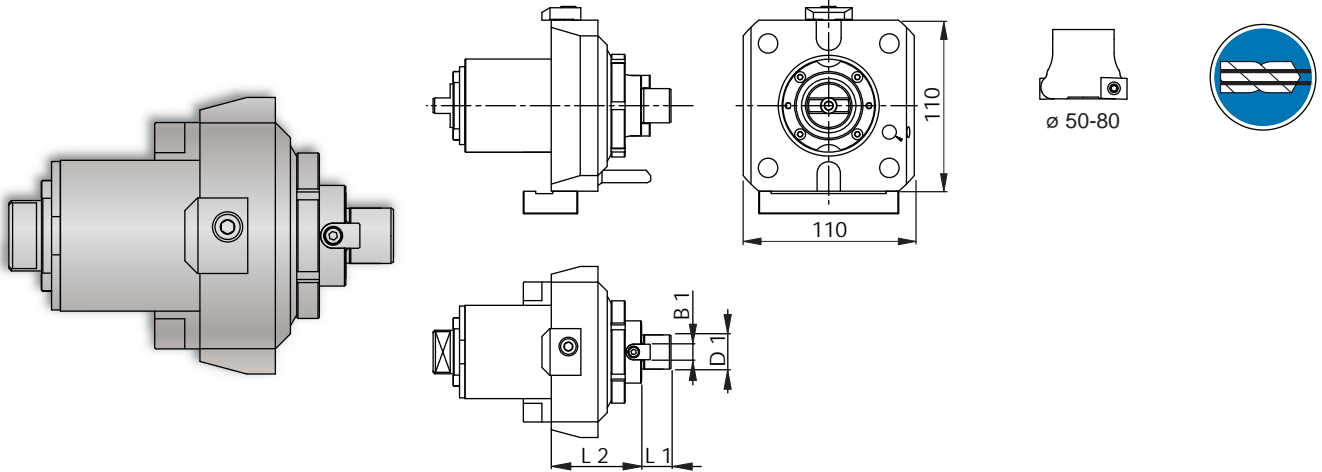
ライブツール(回転工具)

LOKUMA

Lathe Linear Unit • LLU 85-1 R

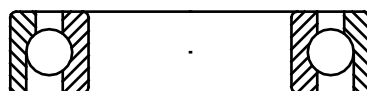
SU-matic®

Machine Types LB4000 EX LU4000 M / MY M / MY



| # | | | $n_1 : n_2$ | i $n_1 : n_2$ | $n_{2 \max}$ | $T_{2 \max}$ | L1 | L2 | B1 | D1 | # |
|-------------|-----|--|-------------|--------------------|-------------------------|--------------|----|------|----|-----|-------------|
| 14101000930 | ø22 | | | 1 : 1 | 6'000 min ⁻¹ | 85 Nm | 19 | 55 | 10 | ø22 | 14430100130 |
| 14101001140 | ø22 | | | 1 : 1 | 6'000 min ⁻¹ | 85 Nm | 19 | 55 | 10 | ø22 | 14430100130 |
| 14101001040 | ø27 | | | 1 : 1 | 6'000 min ⁻¹ | 85 Nm | 21 | 53.5 | 12 | ø27 | 14430100100 |
| 14101001150 | ø27 | | | 1 : 1 | 6'000 min ⁻¹ | 85 Nm | 21 | 53.5 | 12 | ø27 | 14430100100 |

これらのユニットにはアンギュラー
コンタクトベアリグを使用



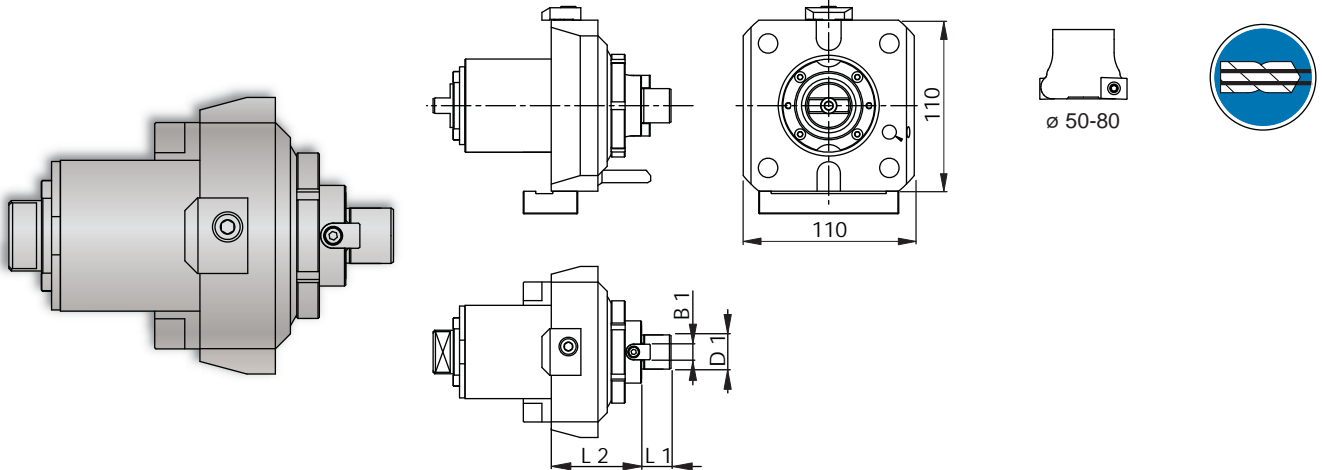
ライブツール(回転工具)

LOKUMA

Lathe Linear Unit • LLU 85-1 R

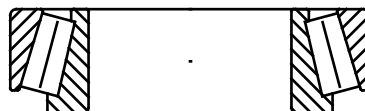
SU-matic®

Machine Types LB4000 EX LU4000 M / MY M / MY



| # | | | $n_1 : n_2$ | i $n_1 : n_2$ | $n_{2 \max}$ | $T_{2 \max}$ | L1 | L2 | B1 | D1 | # | |
|-------------|-----|--|-------------|--------------------|--------------|-------------------------|-------|----|----|----|-----|-------------|
| 14101001030 | ø22 | | 100 bar | | 1 : 1 | 4'000 min ⁻¹ | 85 Nm | 19 | 58 | 10 | ø22 | 14430100130 |
| 14101001160 | ø22 | | 50 bar | | 1 : 1 | 4'000 min ⁻¹ | 85 Nm | 19 | 58 | 10 | ø22 | 14430100130 |
| 14101001050 | ø27 | | 100 bar | | 1 : 1 | 4'000 min ⁻¹ | 85 Nm | 21 | 52 | 12 | ø27 | 14430100100 |
| 14101001170 | ø27 | | 50 bar | | 1 : 1 | 4'000 min ⁻¹ | 85 Nm | 21 | 52 | 12 | ø27 | 14430100100 |

これらのユニットにはテーパ
ローラーベアリグを使用

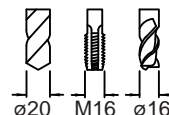
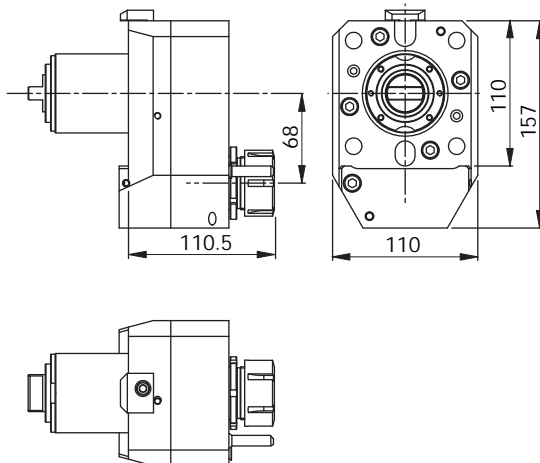
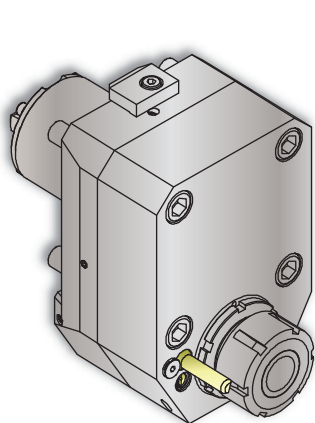


ライブツール(回転工具)

LOKUMA

Lathe Linear Unit Offset • LLUO 85-1 R

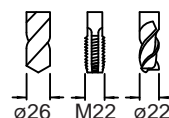
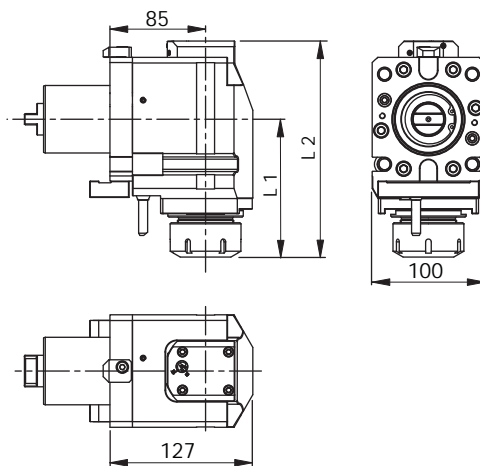
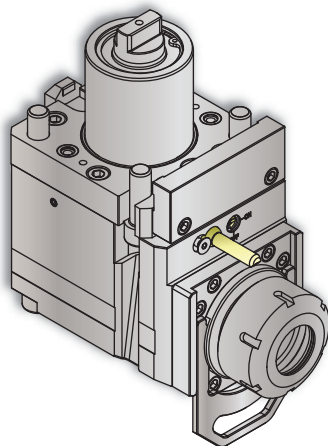
| | | |
|----------------------|---------------------|------------------|
| Machine Types | LB4000 EX M / MY | LU4000 M / MY |
|----------------------|---------------------|------------------|



| # | | | $n_1 : n_2$ | i $n_1 : n_2$ | $n_{2 \max}$ | $T_{2 \max}$ | # |
|-------------|--------|--------|-------------|--------------------|-------------------------|--------------|-------------|
| 14101001470 | ERC 32 | 70 bar | | 1 : 1 | 6'000 min ⁻¹ | 85 Nm | 14430100500 |

Lathe Angular Unit • LAU 85-1 A

| | | |
|----------------------|---------------------|------------------|
| Machine Types | LB4000 EX M / MY | LU4000 M / MY |
|----------------------|---------------------|------------------|



| # | | | $n_1 : n_2$ | i $n_1 : n_2$ | $n_{2 \max}$ | $T_{2 \max}$ | L1 | L2 | # |
|-------------|--------|---------|-------------|--------------------|-------------------------|--------------|-------|-------|-------------|
| 14800004350 | ER 40 | 100 bar | | 1 : 1 | 6'000 min ⁻¹ | 85 Nm | 117.5 | 172.5 | 14430101870 |
| 14800004340 | ERC 40 | 100 bar | | 1 : 1 | 6'000 min ⁻¹ | 85 Nm | 122.5 | 192 | 14430101870 |

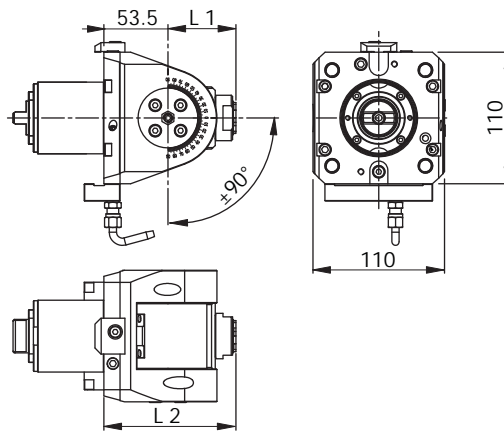
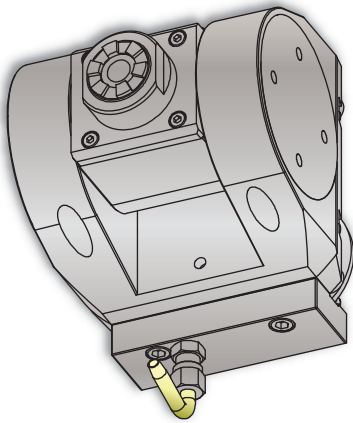
ライブツール(回転工具)

LOKUMA

Lathe Angular Unit Adjustable • LAUA 25-1 A/R

SU-matic®

| | | |
|---------------|-----------|--------|
| Machine Types | LB4000 EX | LU4000 |
| | MY | MY |

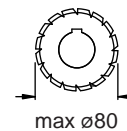
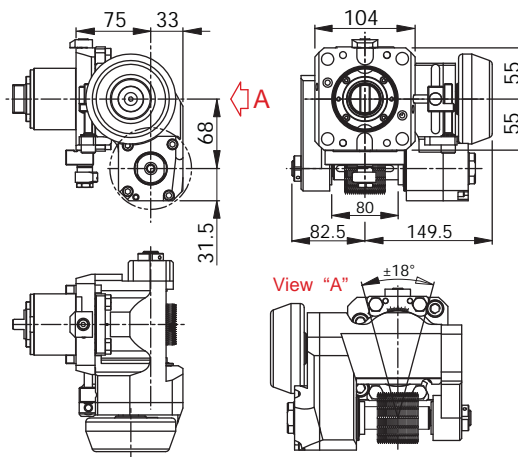
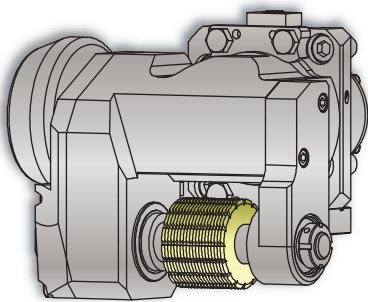


| # | | | $n_1 : n_2$ | i $n_1 : n_2$ | $n_{2 \max}$ | $T_{2 \max}$ | L1 | L2 | # |
|-------------|---------|---------|-------------|--------------------|-------------------------|--------------|------|-------|-------------|
| 14826000160 | ERAX 20 | 100 bar | | 1 : 1 | 6'000 min ⁻¹ | 25 Nm | 56.8 | 110.3 | 14430100660 |
| 14826000170 | ERAX 25 | 100 bar | | 1 : 1 | 6'000 min ⁻¹ | 25 Nm | 65 | 118.5 | 14430100680 |

Lathe Angular Unit Milling • LAUM 80-1 R

SU-matic®

| | | |
|---------------|-----------|--------|
| Machine Types | LB4000 EX | LU4000 |
| | M / MY | M / MY |



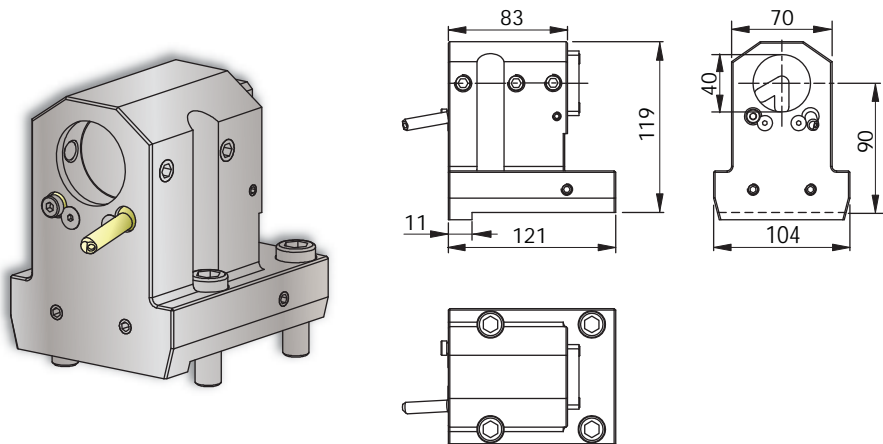
| # | + | | | $n_1 : n_2$ | i $n_1 : n_2$ | $n_{2 \max}$ | $T_{2 \max}$ | # |
|-------------|---------------|-----|---------|-------------|--------------------|-------------------------|--------------|---|
| 14800002580 | + 14420000770 | ø16 | 100 bar | | 2 : 1 | 3'000 min ⁻¹ | 80 Nm | - |
| | + 14420000780 | ø22 | 100 bar | | 2 : 1 | 3'000 min ⁻¹ | 80 Nm | - |
| | + 14420000790 | ø27 | 100 bar | | 2 : 1 | 3'000 min ⁻¹ | 80 Nm | - |

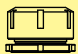

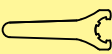

静止ツール

Lathe Angular Static • LAS 40-1 A

SU-matic®

Machine Types LB4000 EX LU4000
M / MY M / MY

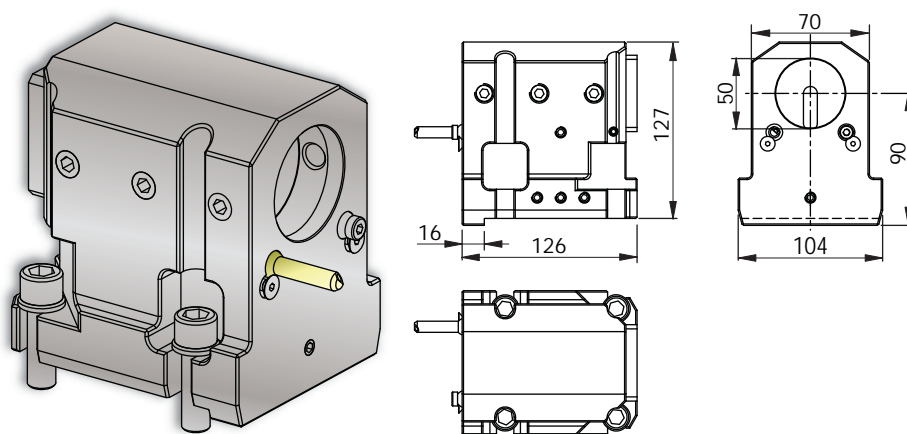


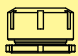

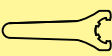
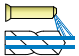
| # |  |  | | #  |
|-------------|--|---|--|--|
| 14910000131 | ø40 |  100 bar | | - |

Lathe Angular Static • LAS 50-1 A

SU-matic®

Machine Types LB4000 EX LU4000
M / MY M / MY



| # |  |  | | #  |
|-------------|---|---|--|---|
| 14910000611 | ø50 |  bar | | - |

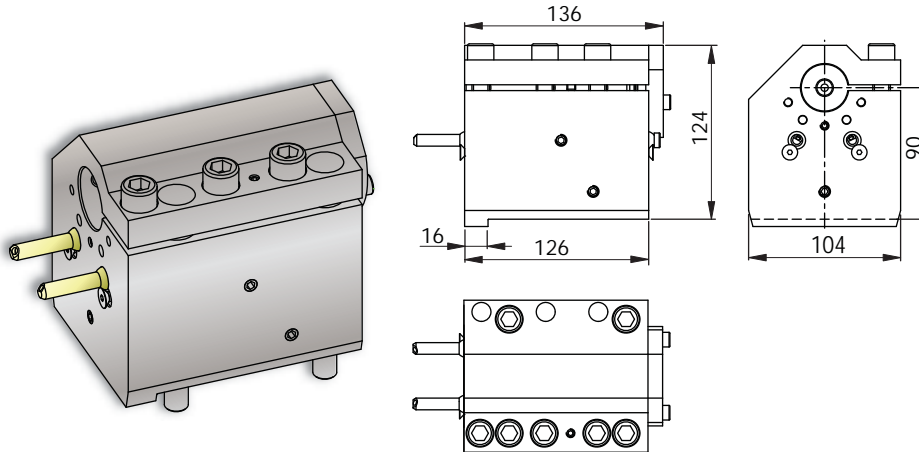
静止ツール

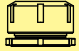




LOKUMA

Lathe Angular Static • LAS 32 -1 A • LAS 40-1 A

SU-matic®

Machine Types LB4000 EX LU4000
M / MY M / MY

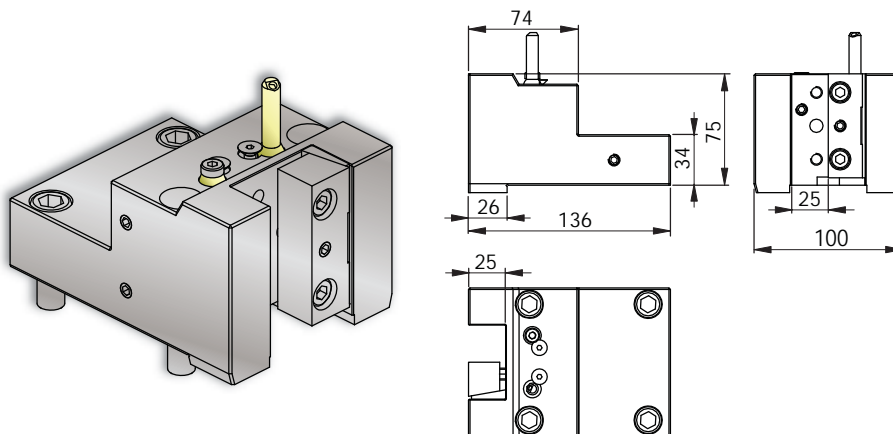


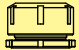


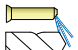
| # |  |  | | #  |
|-------------|--|---|--|--|
| 14910002790 | ø 32 |  100 bar | | - |
| 14910002800 | ø 40 |  100 bar | | - |

Lathe Linear Static • LLS 25-1 R

SU-matic®

Machine Types LB4000 EX LU4000
M / MY M / MY



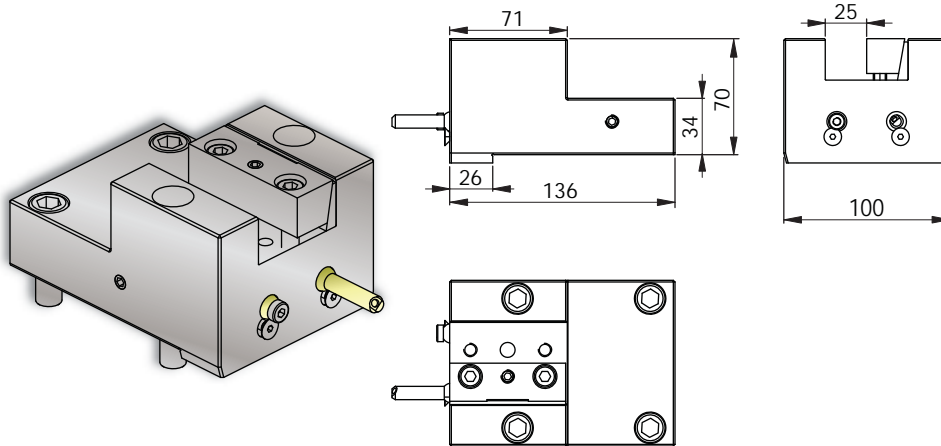
| # |  |  | | #  |
|-------------|---|---|--|---|
| 14910000141 | □25X25 |  100 bar | | - |

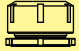


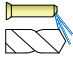
静止ツール

Lathe Linear Static • LLS 25-1 A

SU-matic®

| | | |
|---------------|-----------|--------|
| Machine Types | LB4000 EX | LU4000 |
| | M / MY | M / MY |

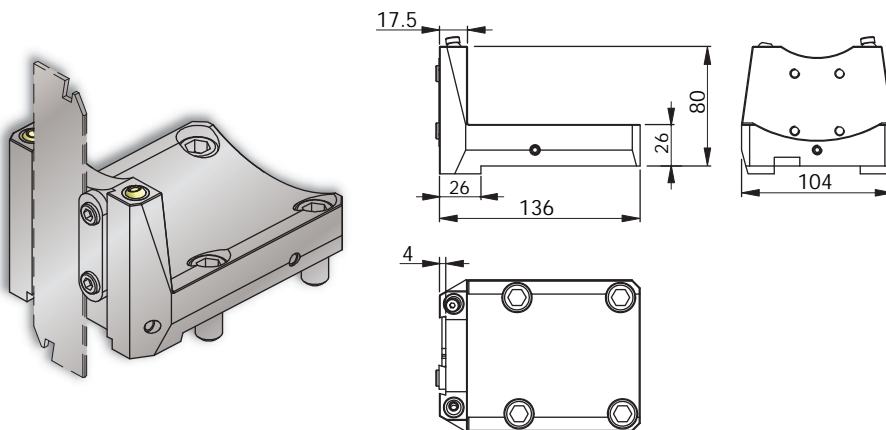


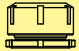

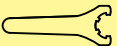
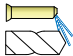
| # |  |  | | #  |
|-------------|--|---|--|--|
| 14910000151 | □25X25 |  100 bar | | - |

Lathe Linear Static • LAS 4-1 R

SU-matic®

| | | |
|---------------|-----------|--------|
| Machine Types | LB4000 EX | LU4000 |
| | M / MY | M / MY |



| # |  |  | | #  |
|-------------|---|---|--|---|
| 14910000331 | 4x32 |  100 bar | | - |

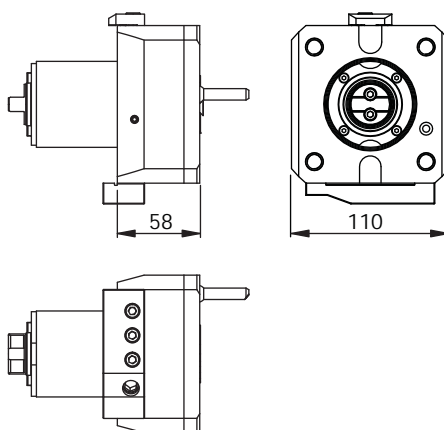
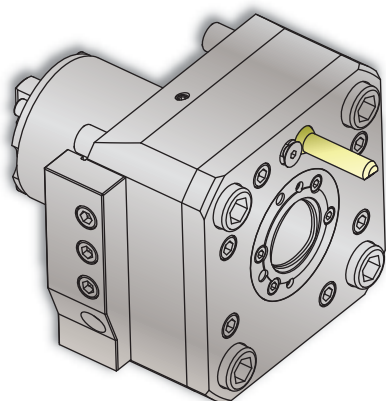
CAPTO® ライブツール(回転工具)

LOKUMA

Lathe Linear Unit • LLU 60-1 R

SU-matic®

| | | |
|----------------------|---------------------|------------------|
| Machine Types | LB4000 EX M / MY | LU4000 M / MY |
|----------------------|---------------------|------------------|

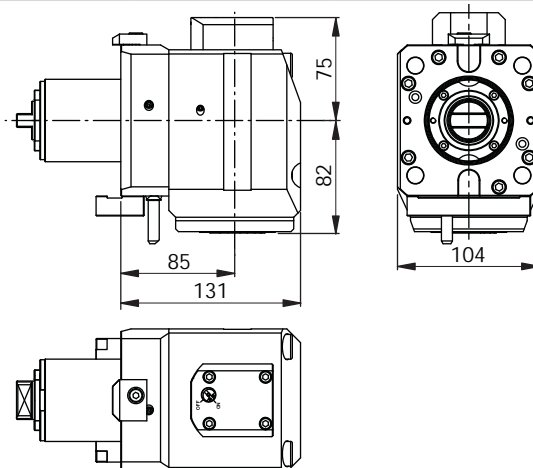
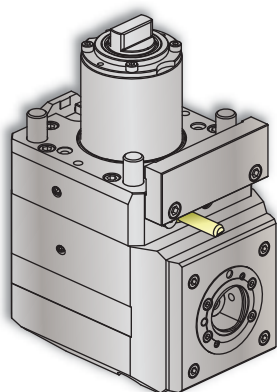


| # | | | $n_1 : n_2$ | i $n_1 : n_2$ | $n_{2 \max}$ | $T_{2 \max}$ | # |
|-------------|----------|--------|-------------|--------------------|-------------------------|--------------|-------------|
| 14101002290 | Capto C4 | 50 bar | | 1:1 | 6'000 min ⁻¹ | 60 Nm | 14430100980 |

Lathe Angular Unit • LAU 85-1 A

SU-matic®

| | | |
|----------------------|---------------------|------------------|
| Machine Types | LB4000 EX M / MY | LU4000 M / MY |
|----------------------|---------------------|------------------|



| # | | | $n_1 : n_2$ | i $n_1 : n_2$ | $n_{2 \max}$ | $T_{2 \max}$ | # |
|-------------|----------|---------|-------------|--------------------|-------------------------|--------------|-------------|
| 14800002441 | Capto C4 | 100 bar | | 1:1 | 6'000 min ⁻¹ | 85 Nm | 14430100980 |

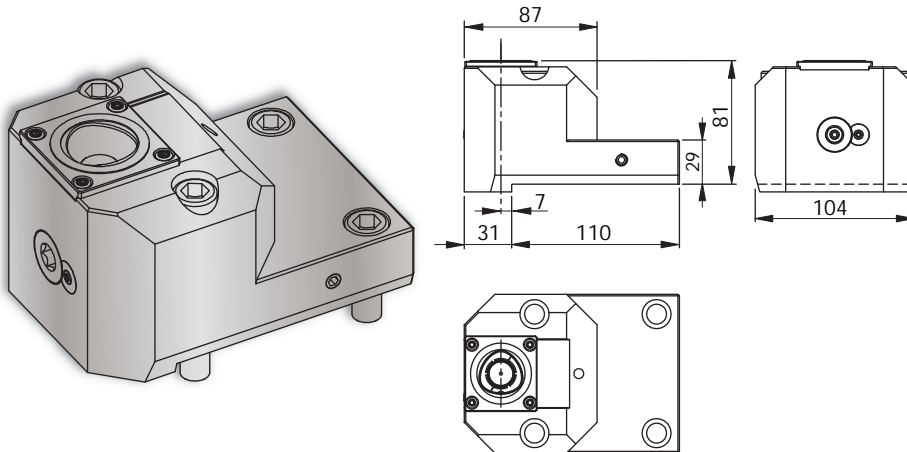
CAPTO® 静止ツール

LOKUMA

Lathe Linear Static • LLS C4-1 R

SU-matic®

| | | |
|---------------|-----------|--------|
| Machine Types | LB4000 EX | LU4000 |
| | M / MY | M / MY |

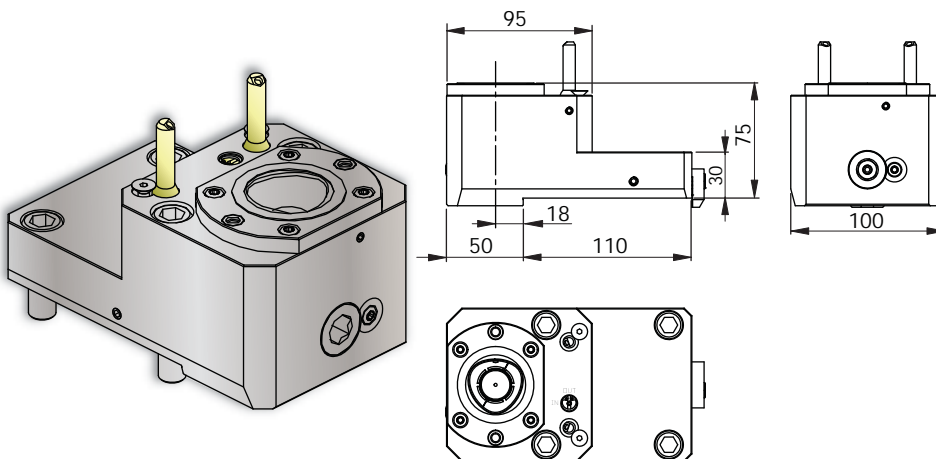


| | | | | |
|-------------|----------|---------|--|-------------|
| # | | | | # |
| 14910000450 | Capto C4 | 100 bar | | 14430100980 |

Lathe Linear Static • LLS C5-1 R

SU-matic®

| | | |
|---------------|-----------|--------|
| Machine Types | LB4000 EX | LU4000 |
| | M / MY | M / MY |



| | | | | |
|-------------|----------|---------|--|-------------|
| # | | | | # |
| 14910003010 | Capto C5 | 100 bar | | 14430100980 |

CAPTO®

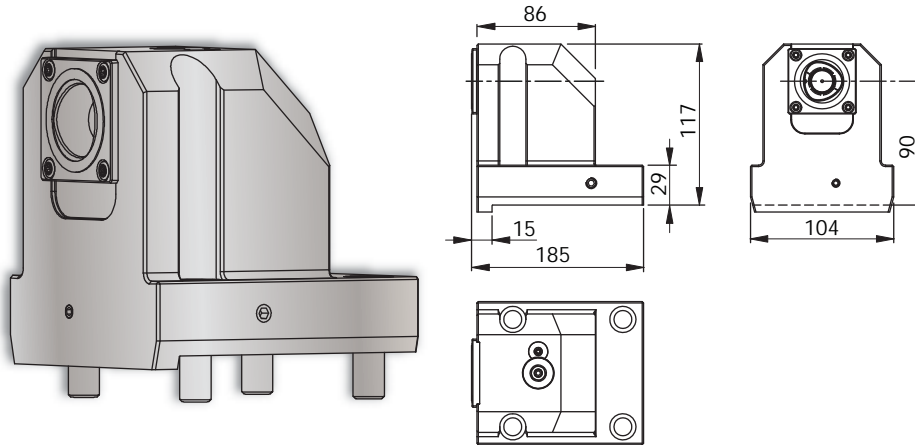
静止ツール

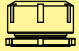


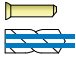
LOKUMA

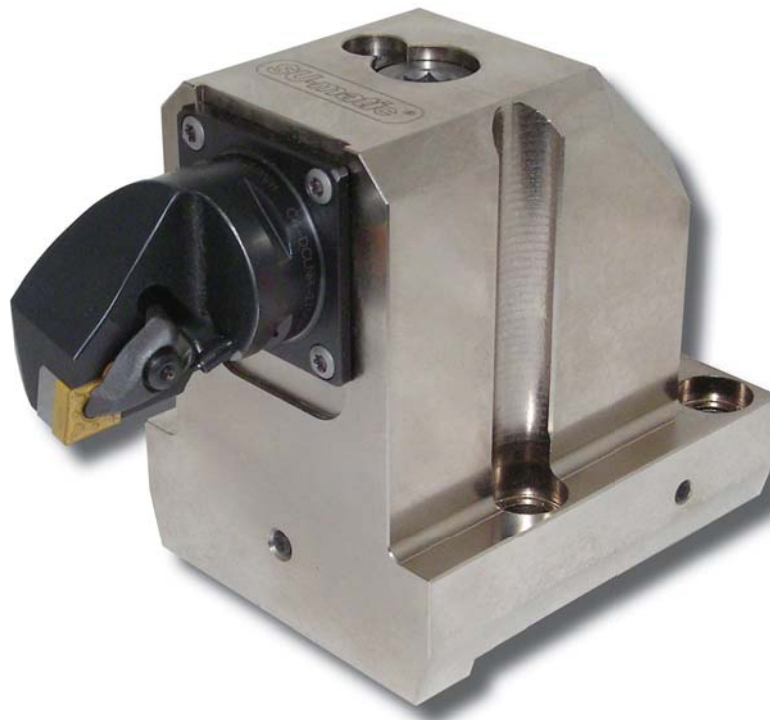
Lathe Angular Static • LAS C4-1 A

SU-matic®

Machine Types LB4000 EX LU4000 M / MY M / MY



| | | | | |
|-------------|--|---|--|--|
| # |  |  | | #  |
| 14910000460 | Capto C4 |  100 bar | | 14430100980 |



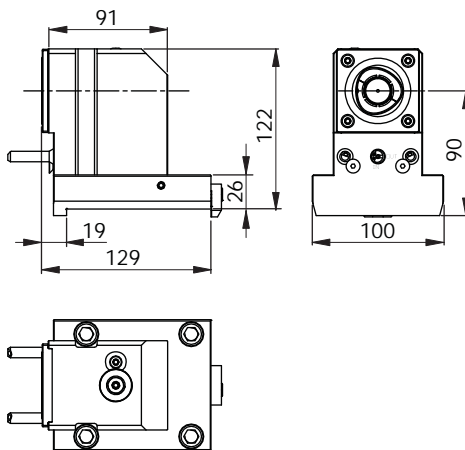
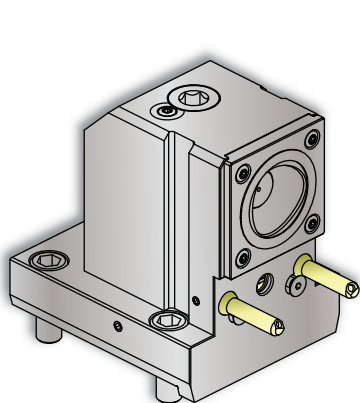
CAPTO® 静止ツール

LOKUMA

Lathe Angular Static • LAS C5-1 A

SU-matic®

Machine Types LB4000 EX LU4000
M / MY M / MY

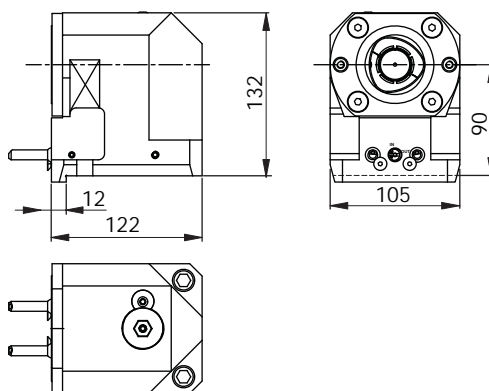
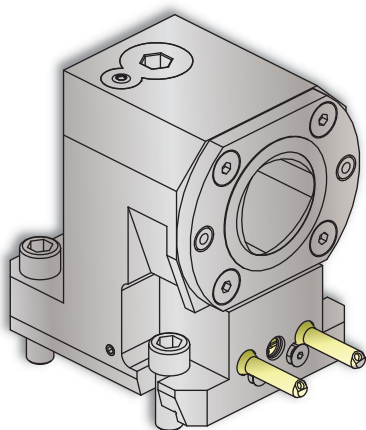


| | | | | |
|-------------|----------|---------|--|-------------|
| # | | | | # |
| 14910003020 | Capto C5 | 100 bar | | 14430100980 |

Lathe Angular Static • LAS C6-1 A

SU-matic®

Machine Types LB4000 EX LU4000
M / MY M / MY



| | | | | |
|-------------|----------|---------|--|-------------|
| # | | | | # |
| 14910003180 | Capto C6 | 100 bar | | 14430100980 |

付属品

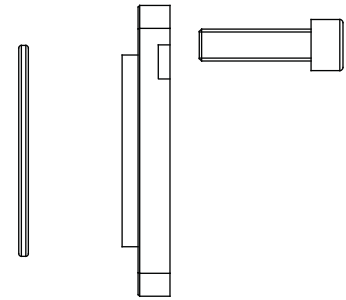
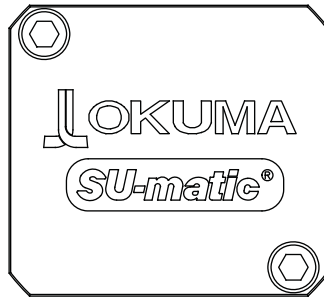
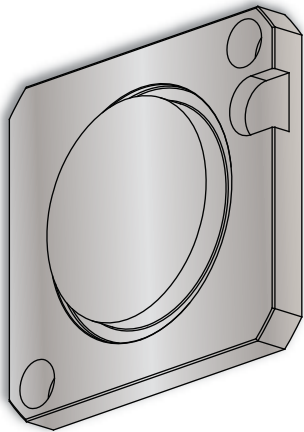
ターレット用プラグ(栓)

SU-matic®

Machine
Types

LB4000 EX

LU4000 EX

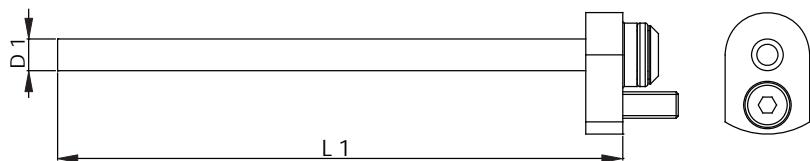
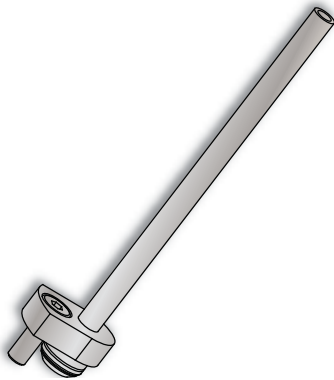


#

14430000150

高圧クーラントパイプ

SU-matic®



#

L1

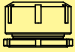
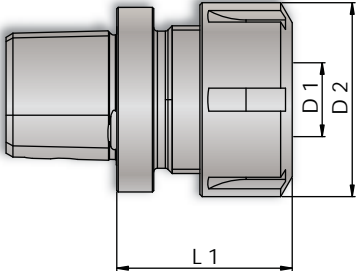
D1

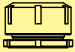
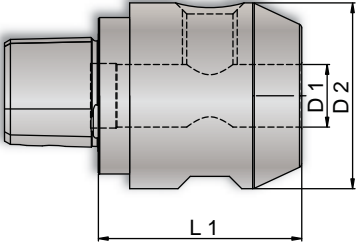
14430000750

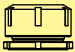
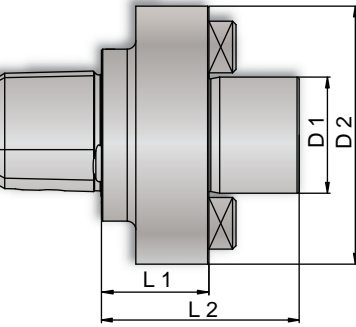
107

6

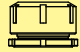
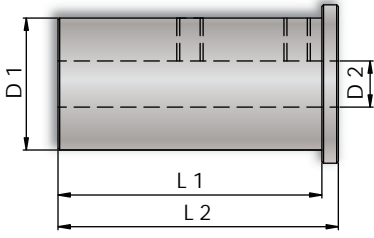
付属品

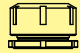
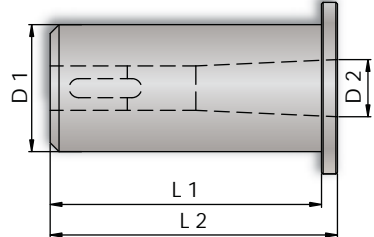
| Capto | # |  | D 1 | D 2 | L1 | - |
|---|-------------|---|-------|-----|----|---|
|  | 14420001030 | C3 x ER 16 | ER 16 | ø28 | 35 | - |
| | 14420001040 | C3 x ER 20 | ER 20 | ø34 | 36 | - |
| | 14420001080 | C4 x ER 16 | ER 16 | ø28 | 35 | - |
| | 14420001090 | C4 x ER 25 | ER 25 | ø42 | 38 | - |


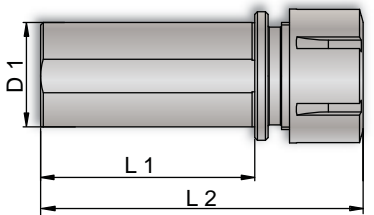
| Capto | # |  | D 1 | D 2 | L1 | - |
|---|-------------|---|-----|-------|----|---|
|  | 14420001000 | C3 x Ø 6mm | ø6 | ø24 | 43 | - |
| | 14420001010 | C3 x Ø 10mm | ø10 | ø34.5 | 47 | - |
| | 14420001020 | C3 x Ø 12mm | ø12 | ø41.5 | 52 | - |
| | 144200010XX | C4 x Ø 6mm | ø6 | ø24.5 | 40 | - |
| | 14420001050 | C4 x Ø 10mm | ø10 | ø34.5 | 47 | - |
| | 14420001060 | C4 x Ø 12mm | ø12 | ø41.5 | 49 | - |
| | 14420001070 | C4 x Ø 16mm | ø16 | ø47.5 | 52 | - |

| Capto | # |  | D 1 | D 2 | L1 | L2 |
|---|-------------|---|-----|-----|----|----|
|  | 144200010XX | C4 x Ø 16mm | ø16 | ø36 | 20 | 37 |
| | 144200010XX | C4 x Ø 22mm | ø22 | ø48 | 20 | 39 |
| | 144200010XX | C4 x Ø 27mm | ø27 | ø60 | 25 | 46 |

付属品

| リダクションスリーブ (円筒形) | # |  | D 1 | D 2 | L1 | L2 |
|---|------------|---|-----|-----|----|----|
|  | 3001404010 | Ø 32 x 6 mm | 32 | 6 | 70 | 75 |
| | 3001404011 | Ø 32 x 8 mm | 32 | 8 | 70 | 75 |
| | 3001404012 | Ø 32 x 10 mm | 32 | 10 | 70 | 75 |
| | 3001404013 | Ø 32 x 12 mm | 32 | 12 | 70 | 75 |
| | 3001404014 | Ø 32 x 14 mm | 32 | 14 | 70 | 75 |
| | 3001404015 | Ø 32 x 16 mm | 32 | 16 | 70 | 75 |
| | 3001404016 | Ø 32 x 18 mm | 32 | 18 | 70 | 75 |
| | 3001404017 | Ø 32 x 20 mm | 32 | 20 | 70 | 75 |
| | 3001405004 | Ø 32 x 25 mm | 32 | 25 | 70 | 75 |
| | 3001404018 | Ø 40 x 6 mm | 40 | 6 | 80 | 85 |
| | 3001404019 | Ø 40 x 8 mm | 40 | 8 | 80 | 85 |
| | 3001404020 | Ø 40 x 10 mm | 40 | 10 | 80 | 85 |
| | 3001404021 | Ø 40 x 12 mm | 40 | 12 | 80 | 85 |
| | 3001404022 | Ø 40 x 14 mm | 40 | 14 | 80 | 85 |
| | 3001404023 | Ø 40 x 16 mm | 40 | 16 | 80 | 85 |
| | 3001404024 | Ø 40 x 18 mm | 40 | 18 | 80 | 85 |
| | 3001404025 | Ø 40 x 20 mm | 40 | 20 | 80 | 85 |
| | 3001404026 | Ø 40 x 25 mm | 40 | 25 | 80 | 85 |
| | 3001405005 | Ø 40 x 32 mm | 40 | 32 | 80 | 85 |

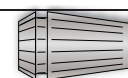
| リダクションスリーブ (モールステーパー) | # |  | D 1 | D 2 | L1 | L2 |
|---|------------|---|-----|------|-----|-----|
|  | 3001404010 | Ø 32 x MT 1 | 32 | MT 1 | 85 | 90 |
| | 3001404011 | Ø 32 x MT 2 | 32 | MT 2 | 85 | 90 |
| | 3001404012 | Ø 32 x MT 3 | 32 | MT 3 | 95 | 100 |
| | 3001404018 | Ø 40 x MT 2 | 40 | MT 2 | 105 | 110 |
| | 3001404019 | Ø 40 x MT 3 | 40 | MT 3 | 105 | 110 |
| | 3001404020 | Ø 40 x MT 4 | 40 | MT 4 | 120 | 125 |

| コレットツールホルダー | # |  | L1 | L2 | D1 | - |
|---|-------------|---|-----|-------|----|---|
|  | 14420000870 | Ø 32 x ER 25 | 70 | 107.5 | 32 | - |
| | 14420000810 | Ø 32 x ER 32 | 113 | 153.5 | 32 | - |
| | 14420000880 | Ø 40 x ER 32 | 70 | 107.5 | 40 | - |

付属品



SU-matic コレット

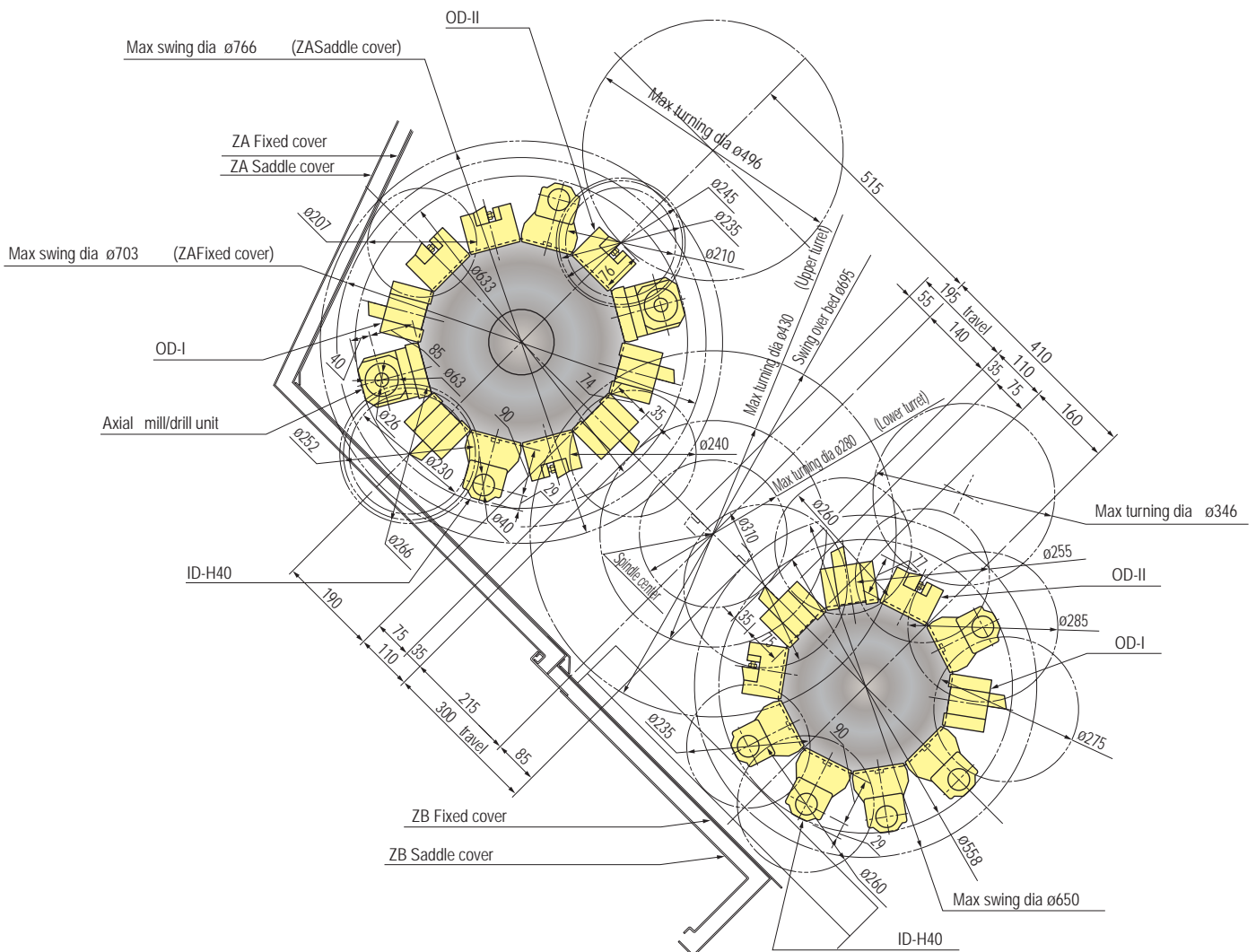


| | ER 11 | ER 16 | ER 20 | ER 25 | ER 32 | ER 40 | ER 50 |
|-----------------|------------|------------|------------|------------|------------|------------|------------|
| ø 1.00 - 0.50 | 3900110010 | 3900160010 | 3900200010 | 3900250010 | - | - | - |
| ø 2.00 - 1.00 | 3900110020 | 3900160020 | 3900200020 | 3900250020 | 3900320020 | - | - |
| ø 3.00 - 2.00 | 3900110030 | 3900160030 | 3900200030 | 3900250030 | 3900320030 | 3900400030 | - |
| ø 4.00 - 3.00 | 3900110040 | 3900160040 | 3900200040 | 3900250040 | 3900320040 | 3900400040 | - |
| ø 5.00 - 4.00 | 3900110050 | 3900160050 | 3900200050 | 3900250050 | 3900320050 | 3900400050 | 3900500060 |
| ø 6.00 - 5.00 | 3900110060 | 3900160060 | 3900200060 | 3900250060 | 3900320060 | 3900400060 | - |
| ø 7.00 - 6.00 | 3900110070 | 3900160070 | 3900200070 | 3900250070 | 3900320070 | 3900400070 | 3900500080 |
| ø 8.00 - 7.00 | - | 3900160080 | 3900200080 | 3900250080 | 3900320080 | 3900400080 | - |
| ø 9.00 - 8.00 | - | 3900160090 | 3900200090 | 3900250090 | 3900320090 | 3900400090 | 3900500100 |
| ø 10.00 - 9.00 | - | 3900160100 | 3900200100 | 3900250100 | 3900320100 | 3900400100 | - |
| ø 11.00 - 10.00 | - | - | 3900200110 | 3900250110 | 3900320110 | 3900400110 | 3900500120 |
| ø 12.00 - 11.00 | - | - | 3900200120 | 3900250120 | 3900320120 | 3900400120 | - |
| ø 13.00 - 12.00 | - | - | 3900200130 | 3900250130 | 3900320130 | 3900400130 | 3900500140 |
| ø 14.00 - 13.00 | - | - | - | 3900250140 | 3900320140 | 3900400140 | - |
| ø 15.00 - 14.00 | - | - | - | 3900250150 | 3900320150 | 3900400150 | 3900500160 |
| ø 16.00 - 15.00 | - | - | - | 3900250160 | 3900320160 | 3900400160 | - |
| ø 17.00 - 16.00 | - | - | - | 3900250170 | 3900320170 | 3900400170 | 3900500180 |
| ø 18.00 - 17.00 | - | - | - | - | 3900320180 | 3900400180 | - |
| ø 19.00 - 18.00 | - | - | - | - | 3900320190 | 3900400190 | 3900500200 |
| ø 20.00 - 19.00 | - | - | - | - | 3900320200 | 3900400200 | - |
| ø 21.00 - 20.00 | - | - | - | - | 3900320210 | 3900400210 | 3900500220 |
| ø 22.00 - 21.00 | - | - | - | - | 3900320220 | 3900400220 | - |
| ø 23.00 - 22.00 | - | - | - | - | - | 3900400230 | 3900500240 |
| ø 24.00 - 23.00 | - | - | - | - | - | 3900400240 | - |
| ø 25.00 - 24.00 | - | - | - | - | - | 3900400250 | 3900500260 |
| ø 26.00 - 25.00 | - | - | - | - | - | 3900400260 | - |
| ø 27.00 - 26.00 | - | - | - | - | - | 3900400270 | 3900500280 |
| ø 28.00 - 27.00 | - | - | - | - | - | 3900400280 | - |
| ø 29.00 - 28.00 | - | - | - | - | - | 3900400290 | 3900500300 |
| ø 30.00 - 29.00 | - | - | - | - | - | 3900400300 | - |
| ø 32.00 - 30.00 | - | - | - | - | - | - | 3900500320 |
| ø 34.00 - 32.00 | - | - | - | - | - | - | 3900500340 |
| ø 36.00 - 34.00 | - | - | - | - | - | - | 3900500360 |

インターフェース

LOKUMA

LU4000 EX M/MY

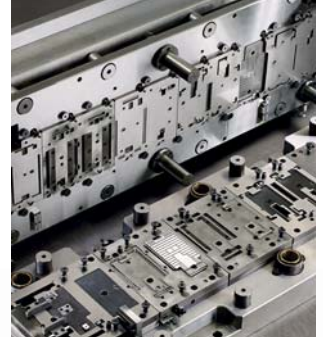
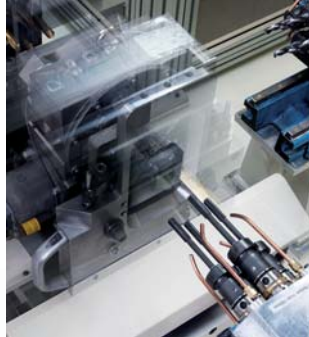


メモ

Lined writing area for notes.

SUHNER®

EXPERTS. SINCE 1914.



ABRASIVE

AUTOMATION

TRANSMISSION

STAMPING

Abrasive expert.
SUHNER

Automation expert.
SUHNER

Transmission expert.
SUHNER

Stamping expert.
UNIPRESS

Trimming expert.
TURBO TRIM/II

Production expert.
OMIX

Tooling expert.
SU-matic

Efficiency expert.
SUHNER



| | | |
|--|-------------|----------------------------------|
| | Switzerland | OTTO SUHNER AG |
| | Switzerland | SUHNER Automation AG |
| | Switzerland | SU-matic AG |
| | Germany | Otto Suhner GmbH |
| | Austria | SUHNER SU-matic HmbH |
| | USA | Suhner Industrial Products Corp. |
| | France | Somex SAS |
| | Italy | Suhner SU-matic Srl. |
| | Mexico | SUHNER PRODUCTOS INDUSTRIALES |
| | India | SUHNER India Pvt. Ltd. |
| | China | Suhner (Suzhou) Ind. Tech. Ltd. |

| |
|------------------|
| Lupfig |
| Lupfig |
| Lupfig |
| Bad Säckingen |
| Wien |
| Rome, GA |
| Ensisheim |
| Zola Predosa |
| San Juan del Rio |
| Bangalore |
| Suzhou |

| |
|------------------------------|
| automation.expert@suhner.com |
| efficiency@suhner.com |
| info@su-matic.com |
| automation.de@suhner.com |
| office.at@suhner.com |
| automation.usa@suhner.com |
| info@somex.fr |
| info.it@su-matic.com |
| info.mx@suhner.com |
| automation.in@suhner.com |
| info.china@suhner.com |

| |
|-----------------------|
| +41 (0)56 464 28 28 |
| +41 (0)56 464 28 45 |
| +41 (0)56 464 29 90 |
| +49 (0)7761 557 0 |
| +43 (0)1 587 16 14 |
| +1 (706) 235-8046 |
| +33 (0)3 89 81 12 12 |
| +39 051 6 16 66 73 |
| +52 427 272 39 78 |
| +91 (0) 80- 27 831108 |
| +86 512 628 77 808 |

www.suhner.com