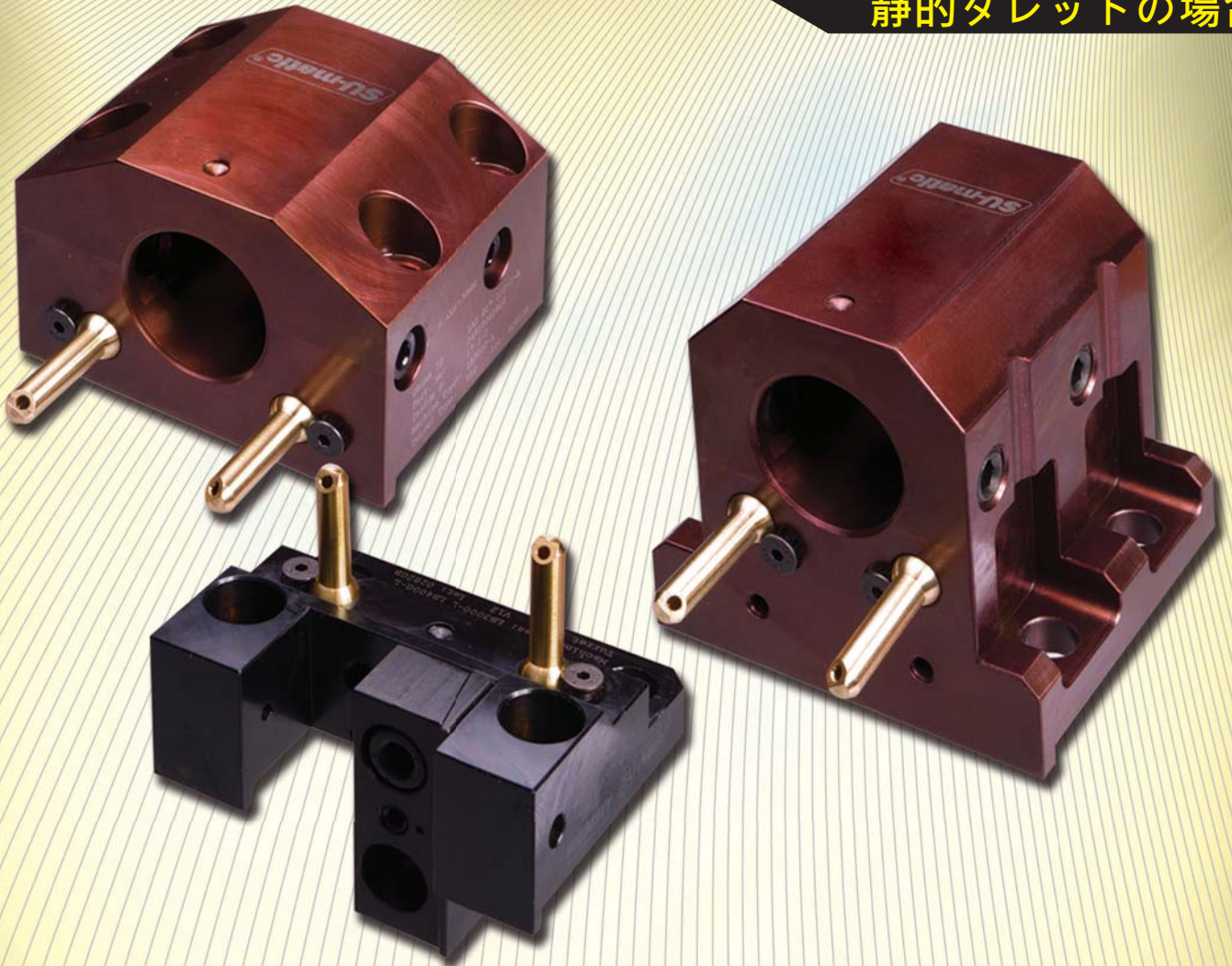


# SU-matic®

  
Tooling expert.

静的タレットの場合



## ツールホルダー

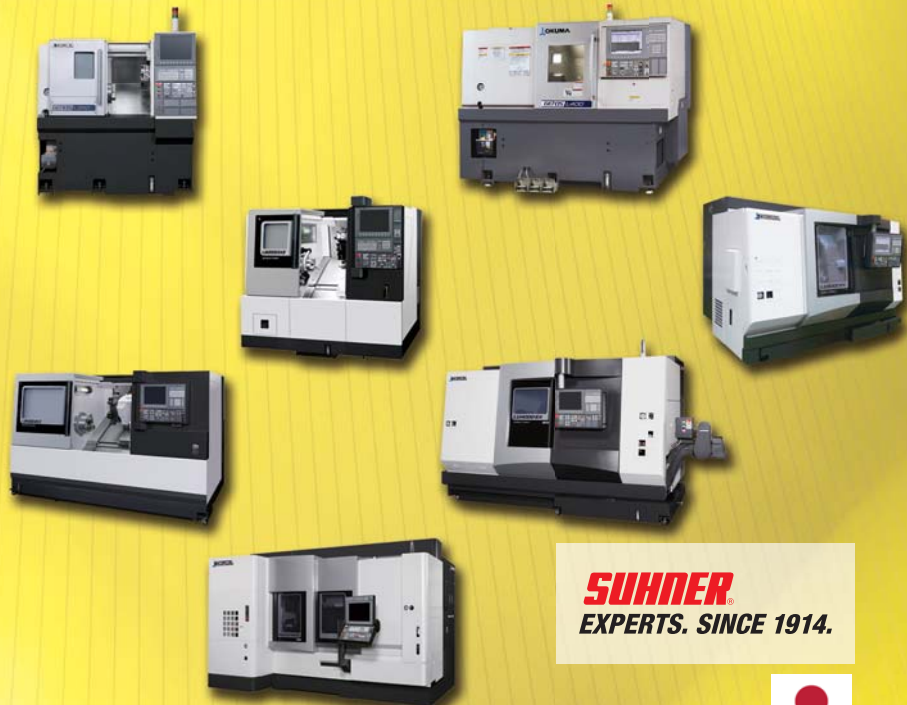
 **LOKUMA**

Genos L250用 L    Genos L400用 L

LB3000 EX用 L    LU3000 EX用 L

LB4000 EX用 L    LU4000 EX用 L

Multus U3000 / U4000用  
2S-C



**SUHNER**  
EXPERTS. SINCE 1914.



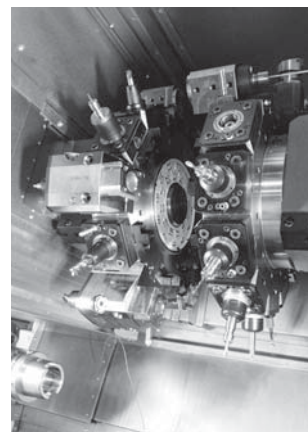
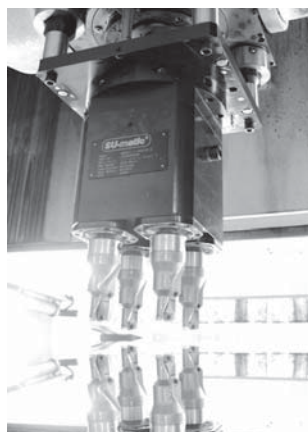
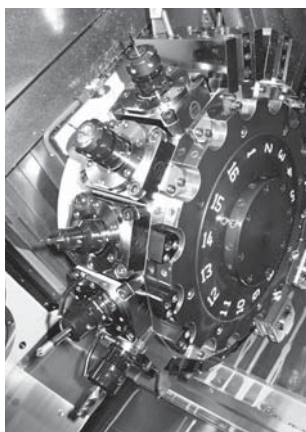


## 貴方の機械の加工能力を増強します。。。

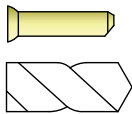
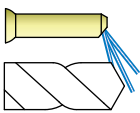
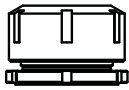
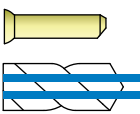

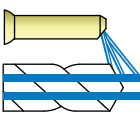
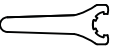

大きな投資をしなくても。。。

弊社では多軸ヘッド、アングルおよびリボルバーヘッドなど全ての種類のツールホルダーを製造し有名工作機械メーカー殿やOEMメーカーに供給しています。高い性能の装置はDIN規格に準拠し、お客様ご指定のインターフェースに適合しています。標準化された製品の供給は世界的なブランドであるAのアルフレッドシュッテ (ALFRED SCHUTTE,) からWのワールドリッヒ。コブルグ(WALDRICH COBURG)まで拡張しています。

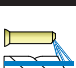
機械メーカーとの新しい製品開発の連携は非常に速い段階から始まります。従って新しい機械が発表された時点で既に実用的な準備はできています。我々は計画、製造、品質管理そしてサービスの全てを自社で行っております。親会社であるスナー(SUHNER)社の世界的な展開により、大きな恩恵を受けています。



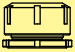


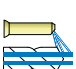

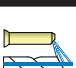

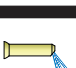





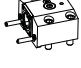

# 記号の意味

	品名		品名
	クーラントは使用できません	#	ユニットび部品番号
	外部クーラント		スピンドル出力インターフェース
	内部クーラント		クーラントタイプ
	内部及び外部クーラント	# 	特別付属のレンチの部品番号
	本キャプトユニットはサンドビック コロマンの認定を受けています (ISO26623-2)。		

### 静止ツール

	#				在庫品*	ページ
	14910003700	ø 40			受注生産	6
	14910004550	ø 40			受注生産	6
	14910004570	ø 40			受注生産	7
	14910003680	□25x25			受注生産	7
	14910003690	□25x25			受注生産	8
	14910004560	□25x25			受注生産	8

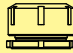

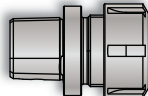
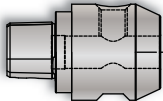
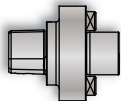
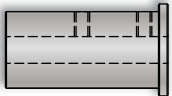
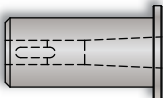
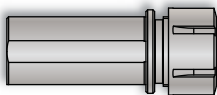
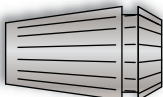
### SU-matic® Capto® 静止ツール

	#				在庫品*	ページ
	14910002970	Capto C4			3	9
	14910002990	Capto C4			受注生産	9
	14910004460	Capto C6			受注生産	10
	14910002980	Capto C4			3	10
	14910003080	Capto C4			受注生産	10
	14910003000	Capto C4			受注生産	11
	14910004470	Capto C6			受注生産	11

# 索引

# LOKUMA

## 付属品

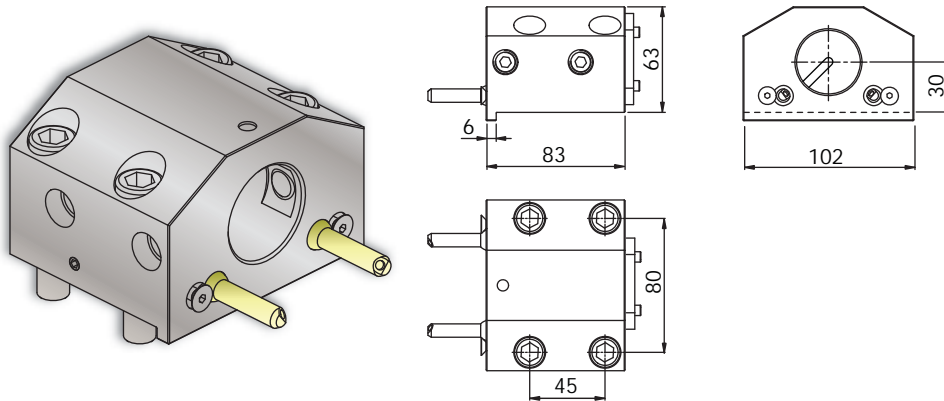
	品名		在庫品*	ページ
	高圧クーラントパイプ	-	受注生産	12
	Capto C4	ER 16 / ER 25	受注生産	13
	Capto C4	ø6 - ø16	受注生産	13
	Capto C4	ø6 - ø27	受注生産	13
	ø32 / ø40	ø6 - ø25	受注生産	14
	ø32 / ø40	MT 1 - MT 4	受注生産	14
	ø32 / ø40	ER 25 - ER 32	受注生産	14
	コレット	ER 11 - ER 50	受注生産	15



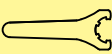
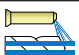
## 静止ツール

### Lathe Angular Static • LAS 40-1 A

SU-matic®

<b>Machine Types</b>	Genos L400 L	LB3000 EX L	LU3000 EX L
----------------------	-----------------	----------------	----------------

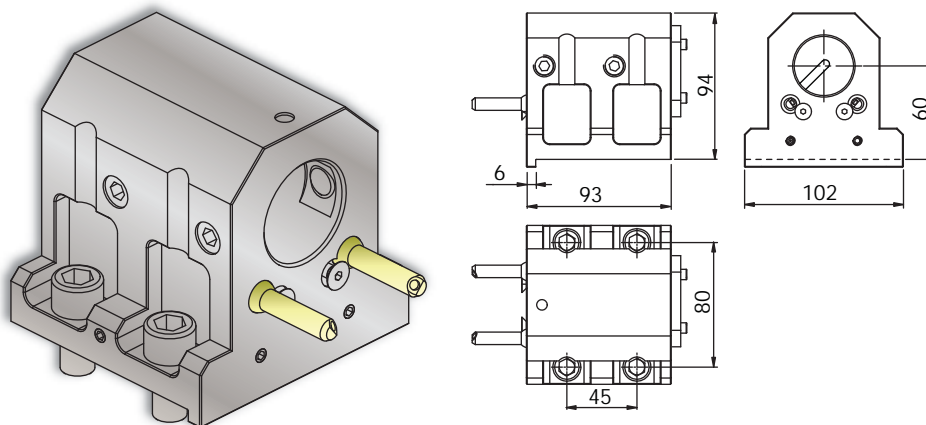






#				# 
14910003700	ø 40	 100 bar		-

### Lathe Angular Static • LAS 40-1 A

SU-matic®

<b>Machine Types</b>	LB4000 EX L	LU4000 EX L
----------------------	----------------	----------------



#				# 
14910004550	ø 40	 100 bar		-

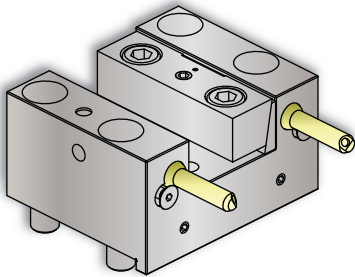
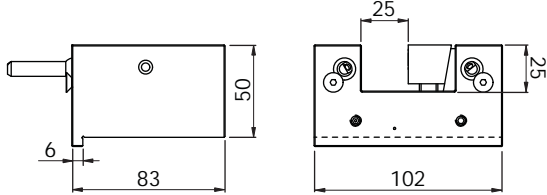
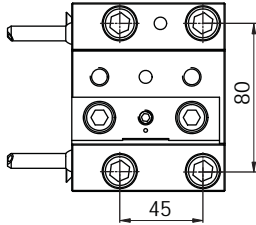
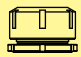


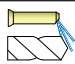




## 静止ツール

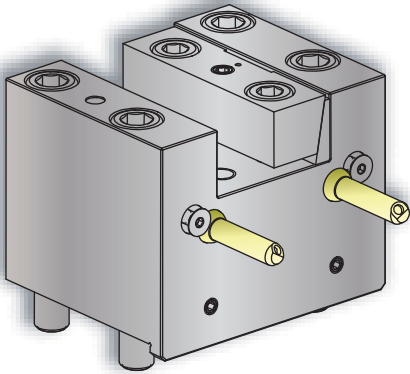
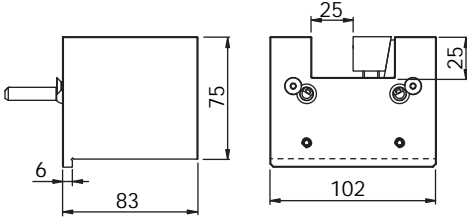
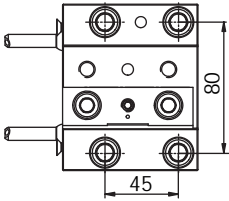
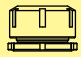

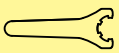
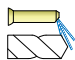
### Lathe Angular Static • LAS 25-1 A

SU-matic®

Machine Types	Genos L400 L	LB3000 EX L	LB4000 EX L	LU3000 EX L	LU4000 EX L	
  						
#						# 
14910003690	□25x25	 100 bar				-

### Lathe Angular Static • LAS 25-1 A

SU-matic®

Machine Types	Multus U3000 / U4000 2S-C					
  						
#						# 
14910004560	□25x25	 100 bar				-



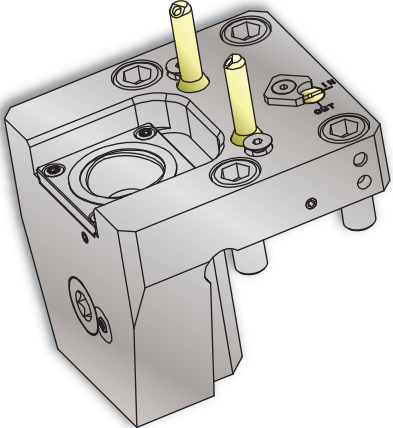
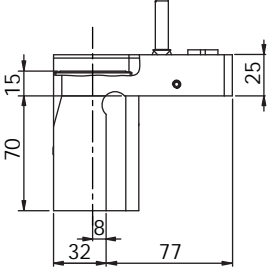
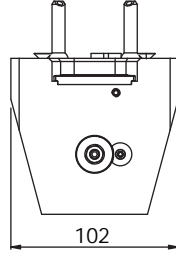

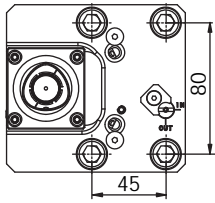
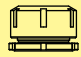

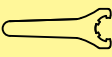

# CAPTO®

## 静止ツール

# LOKUMA

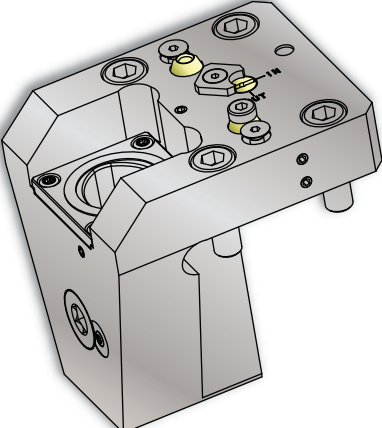
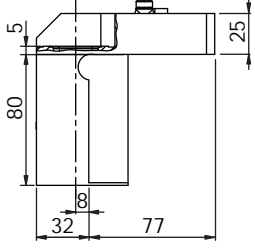
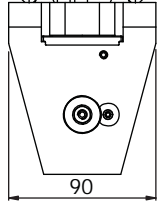

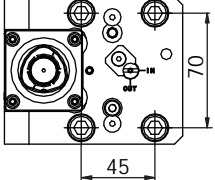
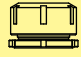



### Lathe Linear Static Offset • LLSO C4-1 R

SU-matic®

Machine Types	Genos L400	LB3000 EX	LB4000 EX	LU3000 EX	LU4000 EX	Multus U3000 / U4000 2S-C
						
						
#						# 
14910002970	Capto C4	 100 bar				14430100980

### Lathe Linear Static Offset • LLSO C4-1 R

SU-matic®

Machine Types	Genos L250	L				
						
						
#						# 
14910002990	Capto C4	 100 bar				14430100980

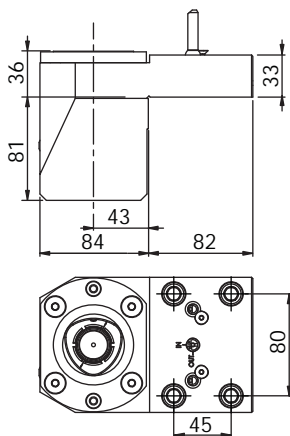
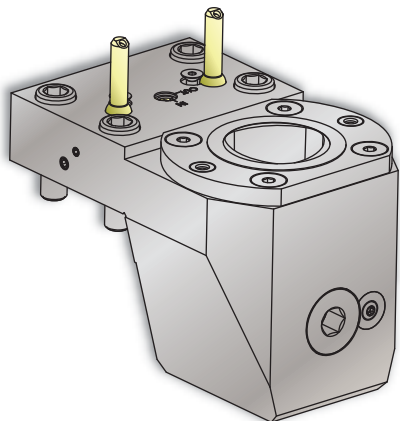
## CAPTO® 静止ツール

# LOKUMA

### Lathe Linear Static Offset • LLSO C6-1 R

SU-matic®

Machine Types Multus U3000 / U4000  
2S-C

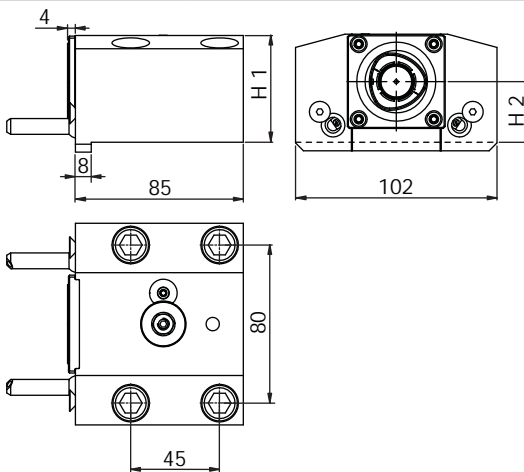
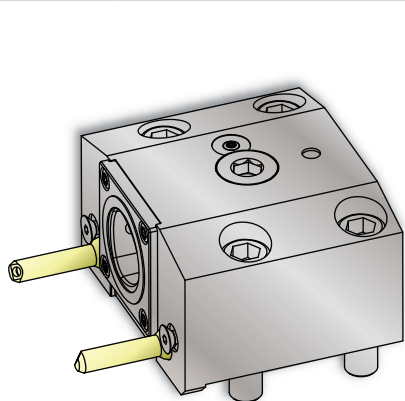


#				#
14910004460	Capto C6	100 bar		14430100980

### Lathe Angular Static • LAS C4-1 A

SU-matic®

Machine Types Genos L400 LB3000 EX LU3000 EX  
L L L



#			H 1	H 2	#
14910002980	Capto C4	100 bar	56	31.75	14430100980
14910003080	Capto C4	100 bar	54	30	14430100980

# CAPTO®

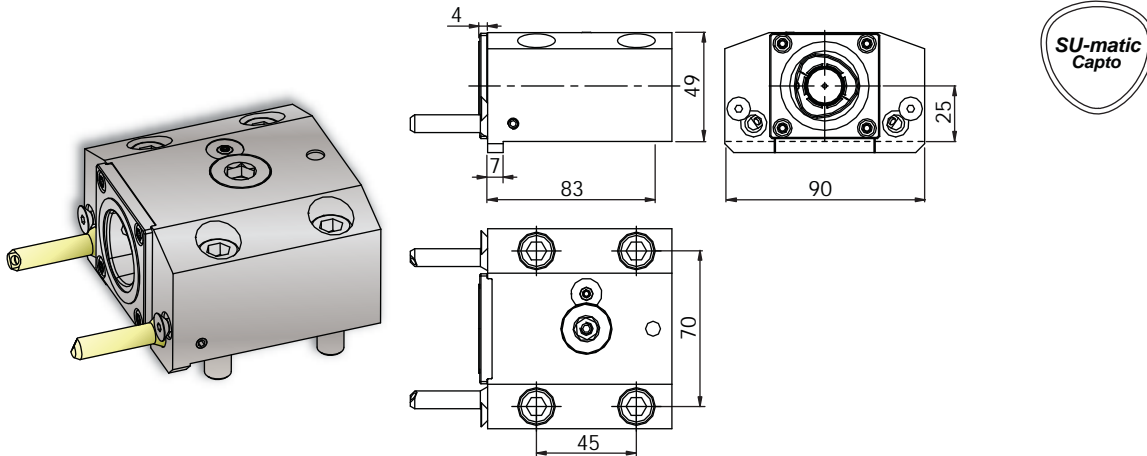
## 静止ツール

# LOKUMA

### Lathe Angular Static • LAS C4-1 A

SU-matic®

Machine Types Genos L250  
L

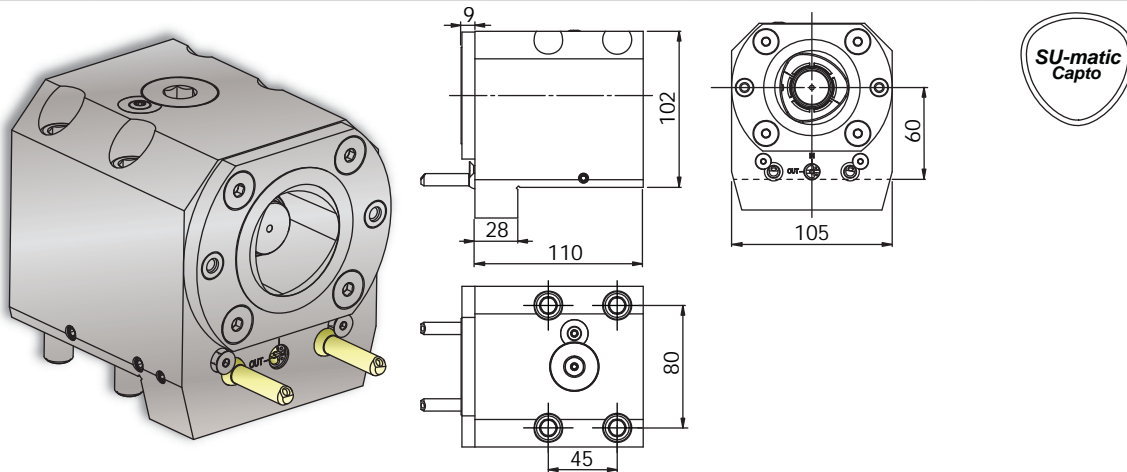


#				#
14910003000	Capto C4	100 bar		14430100980

### Lathe Angular Static • LAS C6-1 A

SU-matic®

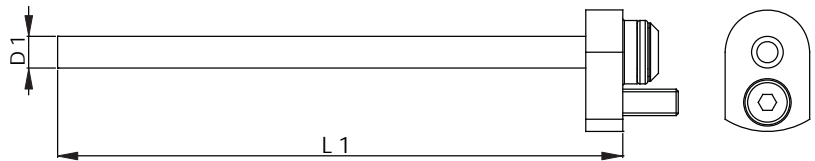
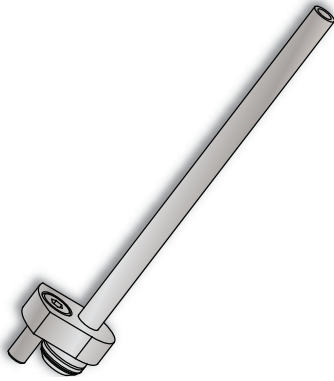
Machine Types Multus U3000 / U4000  
2S-C



#				#
14910004470	Capto C6	100 bar		14430100980

# 付属品

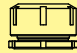
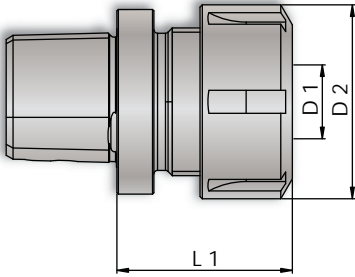
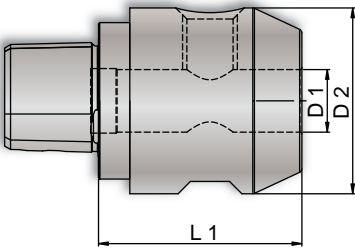
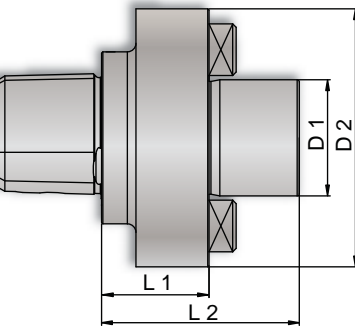
高圧クーラントパイプ

**SU-matic®**

#	L1	D1	
14430000750	107	6	

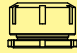
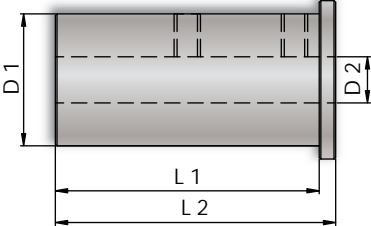



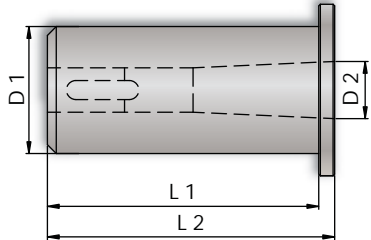
# 付属品


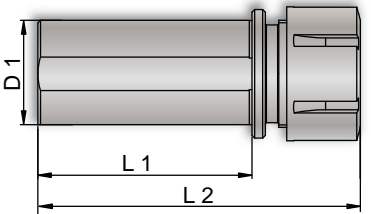
Capto C4	#		D 1	D 2	L 1	L 2
	14420001080	C4 x ER 16	ER16	28	35	-
	14420001090	C4 x ER 25	ER25	42	38	-
	144200010XX	C4 x Ø 6mm	6	24.5	40	-
	14420001050	C4 x Ø 10mm	10	34.5	47	-
	14420001060	C4 x Ø 12mm	12	41.5	49	-
	14420001070	C4 x Ø 16mm	16	47.5	52	-
	144200010XX	C4 x Ø 16mm	16	36	20	37
	144200010XX	C4 x Ø 22mm	22	48	20	39
	144200010XX	C4 x Ø 27mm	27	60	25	46



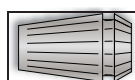
## 付属品

リダクションスリーブ (円筒形)	#		D 1	D 2	L1	L2
	3001404010	Ø 32 x 6 mm	32	6	70	75
	3001404011	Ø 32 x 8 mm	32	8	70	75
	3001404012	Ø 32 x 10 mm	32	10	70	75
	3001404013	Ø 32 x 12 mm	32	12	70	75
	3001404014	Ø 32 x 14 mm	32	14	70	75
	3001404015	Ø 32 x 16 mm	32	16	70	75
	3001404016	Ø 32 x 18 mm	32	18	70	75
	3001404017	Ø 32 x 20 mm	32	20	70	75
	3001405004	Ø 32 x 25 mm	32	25	70	75
	3001404018	Ø 40 x 6 mm	40	6	80	85
	3001404019	Ø 40 x 8 mm	40	8	80	85
	3001404020	Ø 40 x 10 mm	40	10	80	85
	3001404021	Ø 40 x 12 mm	40	12	80	85
	3001404022	Ø 40 x 14 mm	40	14	80	85
	3001404023	Ø 40 x 16 mm	40	16	80	85
	3001404024	Ø 40 x 18 mm	40	18	80	85
	3001404025	Ø 40 x 20 mm	40	20	80	85
	3001404026	Ø 40 x 25 mm	40	25	80	85
	3001405005	Ø 40 x 32 mm	40	32	80	85

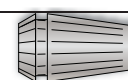
リダクションスリーブ (モールステーパ)	#		D 1	D 2	L1	L2
	3001404010	Ø 32 x MT 1	32	MT 1	85	90
	3001404011	Ø 32 x MT 2	32	MT 2	85	90
	3001404012	Ø 32 x MT 3	32	MT 3	95	100
	3001404018	Ø 40 x MT 2	40	MT 2	105	110
	3001404019	Ø 40 x MT 3	40	MT 3	105	110
	3001404020	Ø 40 x MT 4	40	MT 4	120	125

コレットツールホルダー	#		L1	L2	D1	
	14420000870	Ø 32 x ER 25	70	107.5	32	
	14420000880	Ø 40 x ER 32	70	107.5	40	
	14420000810	Ø 40 x ER 32	113	153.5	40	

# 付属品



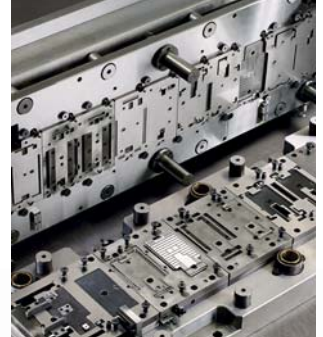
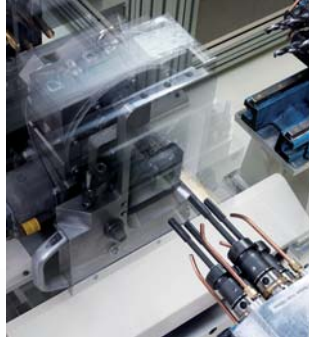
**SU-matic** コレット



	ER 11	ER 16	ER 20	ER 25	ER 32	ER 40	ER 50
ø 1.00 - 0.50	3900110010	3900160010	3900200010	3900250010	-	-	-
ø 2.00 - 1.00	3900110020	3900160020	3900200020	3900250020	3900320020	-	-
ø 3.00 - 2.00	3900110030	3900160030	3900200030	3900250030	3900320030	3900400030	-
ø 4.00 - 3.00	3900110040	3900160040	3900200040	3900250040	3900320040	3900400040	-
ø 5.00 - 4.00	3900110050	3900160050	3900200050	3900250050	3900320050	3900400050	3900500060
ø 6.00 - 5.00	3900110060	3900160060	3900200060	3900250060	3900320060	3900400060	-
ø 7.00 - 6.00	3900110070	3900160070	3900200070	3900250070	3900320070	3900400070	3900500080
ø 8.00 - 7.00	-	3900160080	3900200080	3900250080	3900320080	3900400080	-
ø 9.00 - 8.00	-	3900160090	3900200090	3900250090	3900320090	3900400090	3900500100
ø 10.00 - 9.00	-	3900160100	3900200100	3900250100	3900320100	3900400100	-
ø 11.00 - 10.00	-	-	3900200110	3900250110	3900320110	3900400110	3900500120
ø 12.00 - 11.00	-	-	3900200120	3900250120	3900320120	3900400120	-
ø 13.00 - 12.00	-	-	3900200130	3900250130	3900320130	3900400130	3900500140
ø 14.00 - 13.00	-	-	-	3900250140	3900320140	3900400140	-
ø 15.00 - 14.00	-	-	-	3900250150	3900320150	3900400150	3900500160
ø 16.00 - 15.00	-	-	-	3900250160	3900320160	3900400160	-
ø 17.00 - 16.00	-	-	-	3900250170	3900320170	3900400170	3900500180
ø 18.00 - 17.00	-	-	-	-	3900320180	3900400180	-
ø 19.00 - 18.00	-	-	-	-	3900320190	3900400190	3900500200
ø 20.00 - 19.00	-	-	-	-	3900320200	3900400200	-
ø 21.00 - 20.00	-	-	-	-	3900320210	3900400210	3900500220
ø 22.00 - 21.00	-	-	-	-	3900320220	3900400220	-
ø 23.00 - 22.00	-	-	-	-	-	3900400230	3900500240
ø 24.00 - 23.00	-	-	-	-	-	3900400240	-
ø 25.00 - 24.00	-	-	-	-	-	3900400250	3900500260
ø 26.00 - 25.00	-	-	-	-	-	3900400260	-
ø 27.00 - 26.00	-	-	-	-	-	3900400270	3900500280
ø 28.00 - 27.00	-	-	-	-	-	3900400280	-
ø 29.00 - 28.00	-	-	-	-	-	3900400290	3900500300
ø 30.00 - 29.00	-	-	-	-	-	3900400300	-
ø 32.00 - 30.00	-	-	-	-	-	-	3900500320
ø 34.00 - 32.00	-	-	-	-	-	-	3900500340
ø 36.00 - 34.00	-	-	-	-	-	-	3900500360

# SUHNER®

## EXPERTS. SINCE 1914.



### ABRASIVE

### AUTOMATION

### TRANSMISSION

### STAMPING



	Switzerland	OTTO SUHNER AG
	Switzerland	SUHNER Automation AG
	Switzerland	SU-matic AG
	Germany	Otto Suhner GmbH
	Austria	SUHNER SU-matic HmbH
	USA	Suhner Industrial Products Corp.
	France	Somex SAS
	Italy	Suhner SU-matic Srl.
	Mexico	SUHNER PRODUCTOS INDUSTRIALES
	India	SUHNER India Pvt. Ltd.
	China	Suhner (Suzhou) Ind. Tech. Ltd.



Lupfig
Lupfig
Lupfig
Bad Säckingen
Wien
Rome, GA
Ensisheim
Zola Predosa
San Juan del Rio
Bangalore
Suzhou



automation.expert@suhner.com
efficiency@suhner.com
infoline@su-matic.com
automation.de@suhner.com
office.at@suhner.com
automation.usa@suhner.com
info@somex.fr
info.it@su-matic.com
info.mx@suhner.com
automation.in@suhner.com
info.china@suhner.com



+41 (0)56 464 28 28
+41 (0)56 464 28 45
+41 (0)56 464 29 90
+49 (0)7761 557 0
+43 (0)1 587 16 14
+1 (706) 235-8046
+33 (0)3 89 81 12 12
+39 051 6 16 66 73
+52 427 272 39 78
+91 (0) 80- 27 831108
+86 512 628 77 808

[www.suhner.com](http://www.suhner.com)