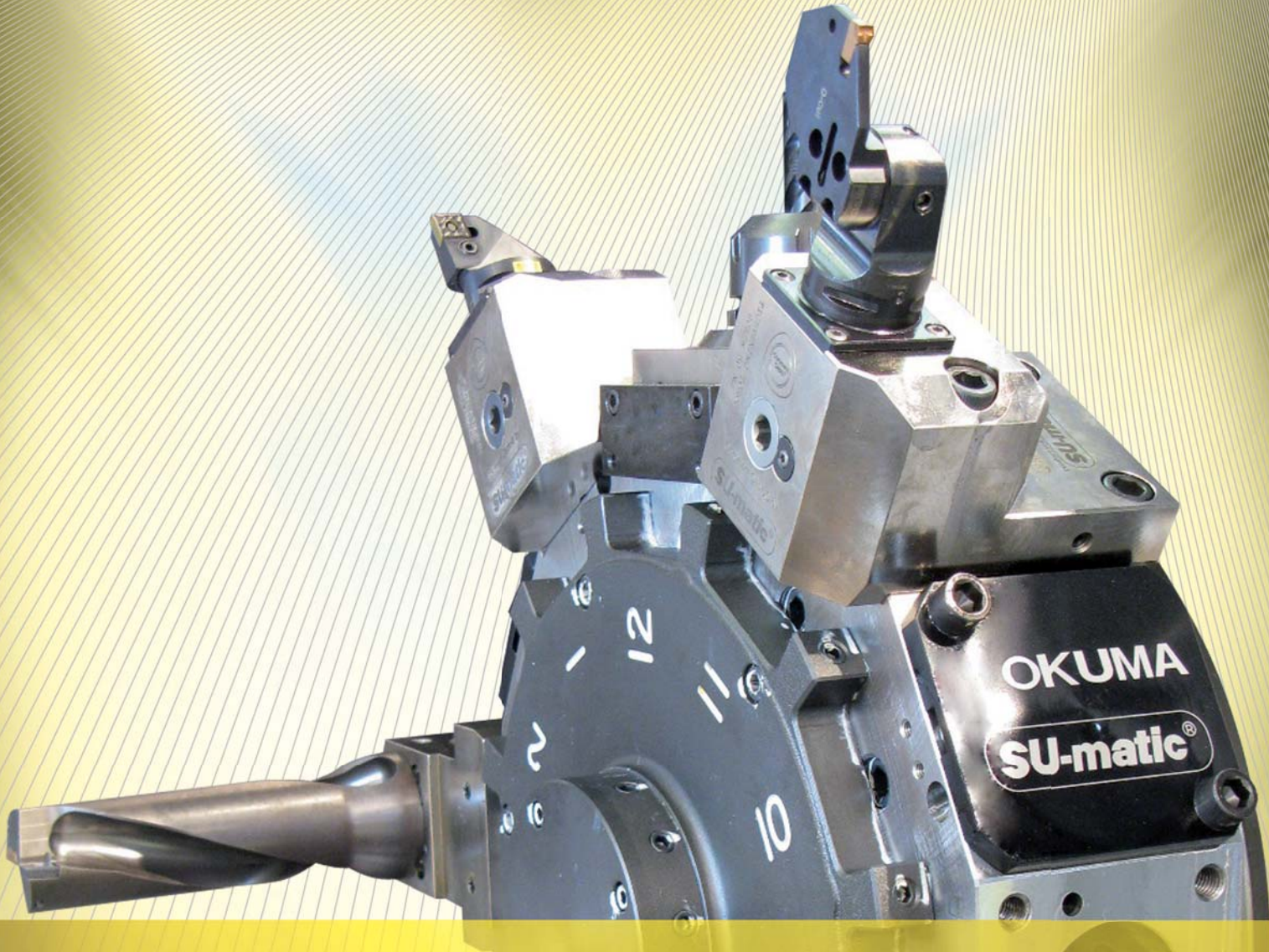


**SU-matic®**

  
Tooling expert.



ツールホルダー

 **OKUMA**

**LB4000 EX 用**  
M / MY



**SUHNER**  
EXPERTS. SINCE 1914.



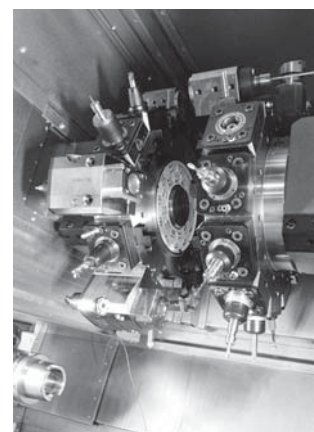
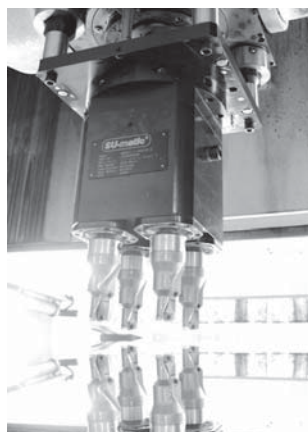
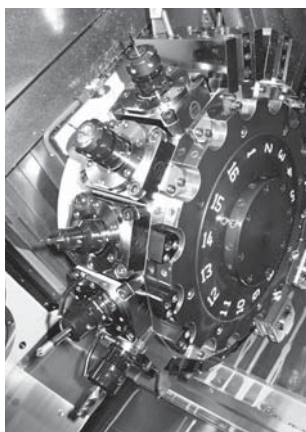


## 貴方の機械の加工能力を増強します。。。

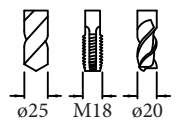

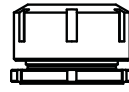
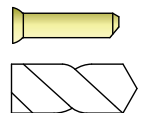

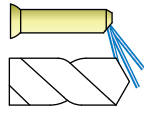
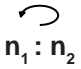
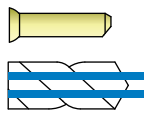
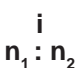
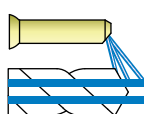


大きな投資をしなくても。。。

弊社では多軸ヘッド、アングルおよびリボルバーヘッドなど全ての種類のツールホルダーを製造し有名工作機械メーカー殿やOEMメーカーに供給しています。高い性能の装置はDIN規格に準拠し、お客様ご指定のインターフェースに適合しています。標準化された製品の供給は世界的なブランドであるAのアルフレッドシュッテ (ALFRED SCHUTTE,) からWのワールドリッヒ。コブルグ(WALDRICH COBURG)まで拡張しています。


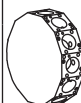
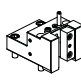
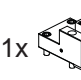


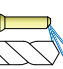


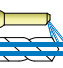


機械メーカーとの新しい製品開発の連携は非常に速い段階から始まります。従って新しい機械が発表された時点で既に実用的な準備はできています。我々は計画、製造、品質管理そしてサービスの全てを自社で行っております。親会社であるスナー(SUHNER)社の世界的な展開により、大きな恩恵を受けています。



# 記号の意味

	品名		品名
	これら3つのシンボルはこのユニットで使用可能な最大切削工具径を示しています (ドリル、タップ、ミーリングカッター)。	#	ユニット部品番号
	内部クーラント型の場合には絶対にドライでは使用しないで下さい。		スピンドル出力インターフェース
	クーラントは使用できません		クーラントタイプ
	外部クーラント		ターニング方向 入力:出力
	内部クーラント		減速比 入力:出力
	内部及び外部クーラント	$n_{2 \max}$	出力側の最大回転数 (RPM)
	本キャプトユニットはサンドビックコロマンの認定を受けています (ISO26623-2)。	$T_{2 \max}$	出力側の最大トルク
		# 	特別付属のレンチの部品番号

### キット

	#			在庫品*	ページ
 LB4000	14430001980	-	3x  1x  2x  6x 	1	8
	14430001120		2x  2x 	2	8
	14430001130		2x  2x 	1	8

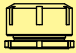


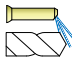
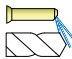
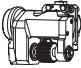

### ライブツール(回転工具)

	#			$i$ $n_1 : n_2$	$n_{2 \max}$	$T_{2 \max}$	在庫品*	ページ
	14101003340	ER 40		1 : 1	6'000 min <sup>-1</sup>	85 Nm	5	9
	14101003330	ERC 40		1 : 1	6'000 min <sup>-1</sup>	85 Nm	3	9
	14101000930	ø22		1 : 1	6'000 min <sup>-1</sup>	85 Nm	受注生産	10
	14101001040	ø27						
	14101001140	ø22		1 : 1	6'000 min <sup>-1</sup>	85 Nm	受注生産	10
	14101001150	ø27						
	14101001030	ø22		1 : 1	4'000 min <sup>-1</sup>	85 Nm	受注生産	11
	14101001050	ø27						
	14101001160	ø22		1 : 1	4'000 min <sup>-1</sup>	85 Nm	受注生産	11
	14101001170	ø27						
	14101001470	ERC 32		1 : 1	6'000 min <sup>-1</sup>	85 Nm	受注生産	12
	14800004350	ER 40		1 : 1	6'000 min <sup>-1</sup>	85 Nm	4	12
	14800004340	ERC 40		1 : 1	6'000 min <sup>-1</sup>	85 Nm	3	12




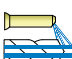
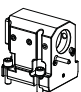
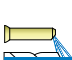
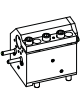
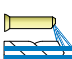
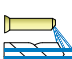
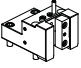
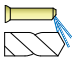
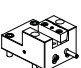
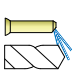

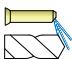
# 索引

# LOKUMA

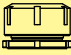


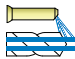
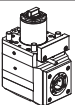

## ライブツール(回転工具)

	#			$i$ $n_1 : n_2$	$n_{2 \max}$	$T_{2 \max}$	在庫品*	ページ
	14826000160	ERAX 20		1 : 1	6'000 min <sup>-1</sup>	25 Nm	受注生産	13
	14826000170	ERAX 25		1 : 1	6'000 min <sup>-1</sup>	25Nm	受注生産	13
	14800002580	ø16 ø22 ø27		2 : 1	3'000 min <sup>-1</sup>	80 Nm	受注生産	13

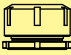


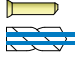
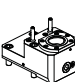
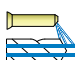

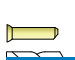




## 静止ツール

	#			$i$ $n_1 : n_2$	$n_{2 \max}$	$T_{2 \max}$	在庫品*	ページ
	14910000131	ø40		-	-	-	6	14
	14910000611	ø50		-	-	-	受注生産	14
	14910002790	ø 32		-	-	-	受注生産	15
	149100002800	ø 40		-	-	-	受注生産	15
	14910000141	□25X25		-	-	-	6	15
	14910000151	□25X25		-	-	-	2	16
	14910000331	4x32		-	-	-	1	16

## SU-matic® Capto® ライブツール(回転工具)

	#			$i$ $n_1 : n_2$	$n_{2 \max}$	$T_{2 \max}$	在庫品*	ページ
	14101002290	Capto C4		1 : 1	6'000 min <sup>-1</sup>	60 Nm	受注生産	17
	14800002441	Capto C4		1 : 1	6'000 min <sup>-1</sup>	85 Nm	受注生産	17

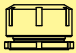


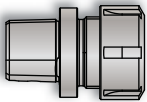
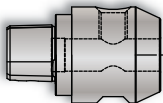
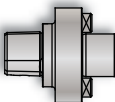
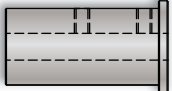

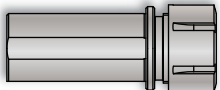

## SU-matic® Capto® 静止ツール

	#			$i$ $n_1 : n_2$	$n_{2 \max}$	$T_{2 \max}$	在庫品*	ページ
	14910000450	Capto C4		-	-	-	受注生産	18
	14910003010	Capto C5		-	-	-	受注生産	18
	14910000460	Capto C4		-	-	-	受注生産	19
	14910003020	Capto C5		-	-	-	受注生産	20
	14910003180	Capto C6		-	-	-	受注生産	20



# 索引

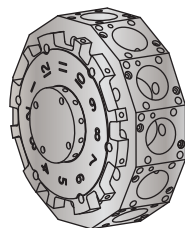
# LOKUMA

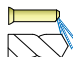

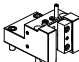
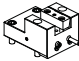



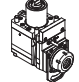


付属品				
	品名		在庫品*	ページ
	ターレット用プラグ(栓)	-	6	21
	高圧クーラントパイプ	-	受注生産	21
	Capto C3 / C4	ER 16 - ER 25	受注生産	22
	Capto C3 / C4	ø6 - ø16	受注生産	22
	Capto C4	ø16 - ø27	受注生産	22
	ø32 / ø40	ø6 - ø25	受注生産	23
	ø32 / ø40	MT 1 - MT 4	受注生産	23
	ø32 / ø40	ER 25 - ER 32	受注生産	23
	コレット	ER 11 - ER 50	受注生産	24

## LB4000 キット

LB4000 M / MY • V12

SU-matic®



品名		静止ツールキット	ライブツール(回転工具)キット	
#	Type	-		
	#	14430001980	14430001120	14430001130
14910000141		3		
14910000151		1		
14910000131		2		
14430000150		6		
14101003340			2	
14800004350			2	
14101003330				2
14800004340				2

レンチセット含む



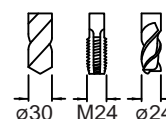
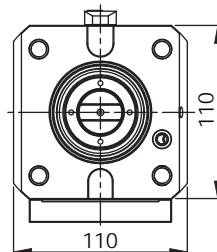
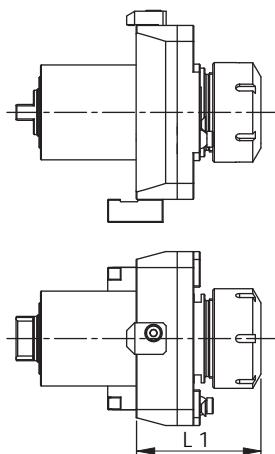
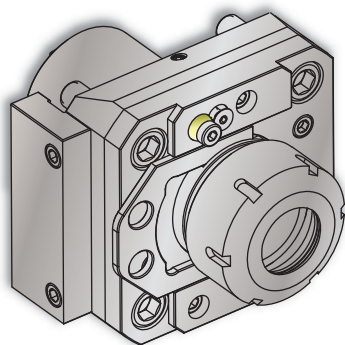
# ライブツール(回転工具)

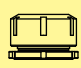

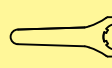

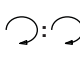

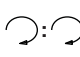
# LOKUMA

## Lathe Linear Unit • LLU 85-1 R

**SU-matic®**
**Machine Types**

 LB4000 EX  
M / MY

 LU4000  
M / MY


#			$n_1 : n_2$	$i$ $n_1 : n_2$	$n_{2 \max}$	$T_{2 \max}$	L1	# 
14101003340	ER 40	 100 bar		1 : 1	6'000 min <sup>-1</sup>	85 Nm	74	14430101840
14101003330	ERC 40	 70 bar		1 : 1	6'000 min <sup>-1</sup>	85 Nm	79	3020800010

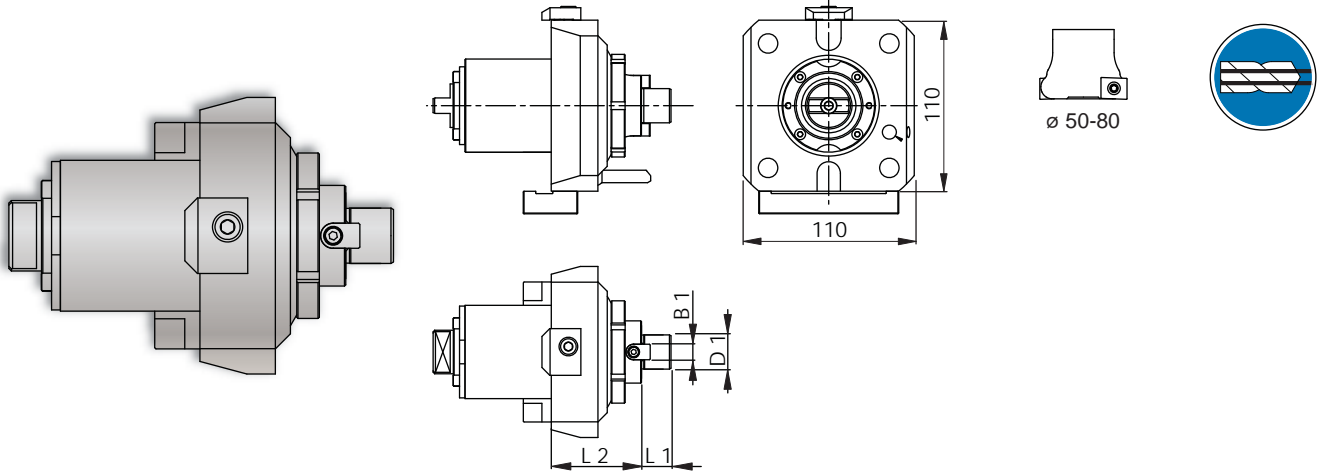
## ライブツール(回転工具)

# LOKUMA

### Lathe Linear Unit • LLU 85-1 R

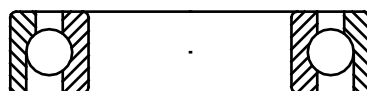
SU-matic®

Machine Types LB4000 EX LU4000 M / MY M / MY



#			$n_1 : n_2$	$i$ $n_1 : n_2$	$n_{2 \max}$	$T_{2 \max}$	L1	L2	B1	D1	#
14101000930	ø22			1 : 1	6'000 min <sup>-1</sup>	85 Nm	19	55	10	ø22	14430100130
14101001140	ø22			1 : 1	6'000 min <sup>-1</sup>	85 Nm	19	55	10	ø22	14430100130
14101001040	ø27			1 : 1	6'000 min <sup>-1</sup>	85 Nm	21	53.5	12	ø27	14430100100
14101001150	ø27			1 : 1	6'000 min <sup>-1</sup>	85 Nm	21	53.5	12	ø27	14430100100

これらのユニットにはアンギュラー  
コンタクトベアリグを使用



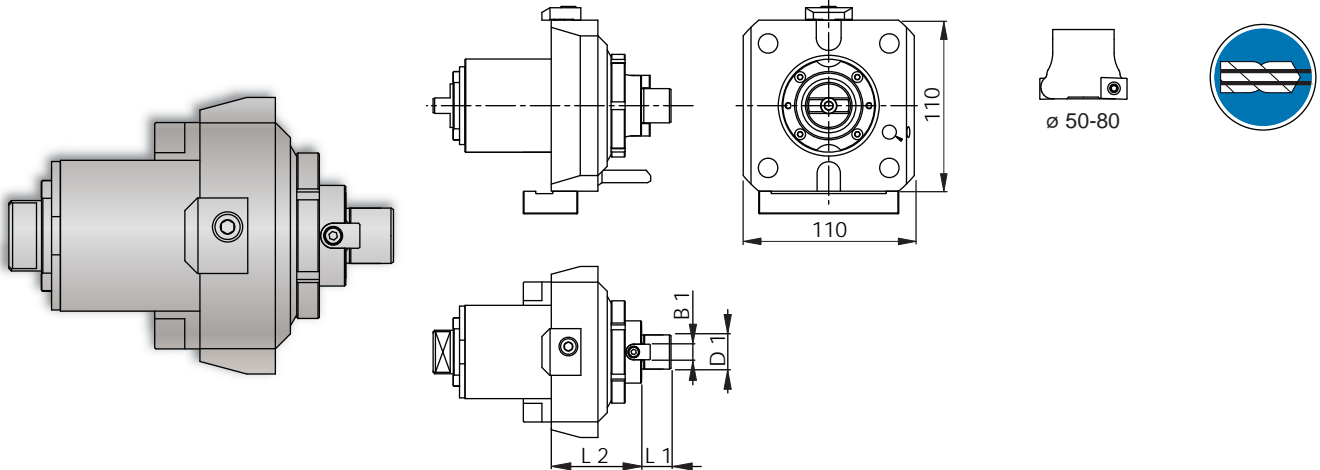
# ライブツール(回転工具)

# LOKUMA

## Lathe Linear Unit • LLU 85-1 R

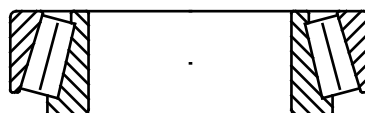
SU-matic®

Machine Types LB4000 EX M / MY LU4000 M / MY



#				$n_1 : n_2$	$i$ $n_1 : n_2$	$n_{2 \max}$	$T_{2 \max}$	L1	L2	B1	D1	#
14101001030	ø22		100 bar		1 : 1	4'000 min <sup>-1</sup>	85 Nm	19	58	10	ø22	14430100130
14101001160	ø22		50 bar		1 : 1	4'000 min <sup>-1</sup>	85 Nm	19	58	10	ø22	14430100130
14101001050	ø27		100 bar		1 : 1	4'000 min <sup>-1</sup>	85 Nm	21	52	12	ø27	14430100100
14101001170	ø27		50 bar		1 : 1	4'000 min <sup>-1</sup>	85 Nm	21	52	12	ø27	14430100100

これらのユニットにはテーパ  
ローラーベアリグを使用

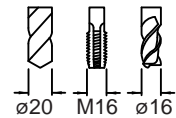
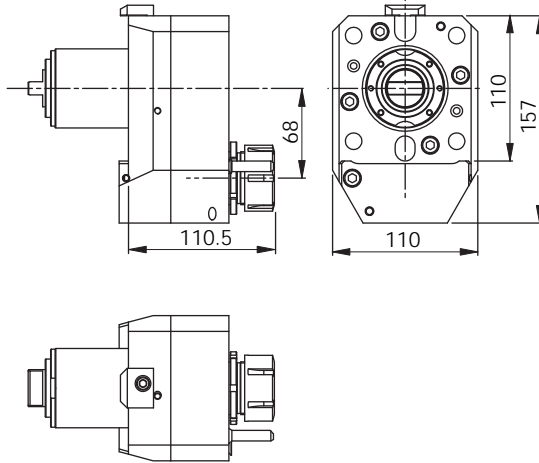
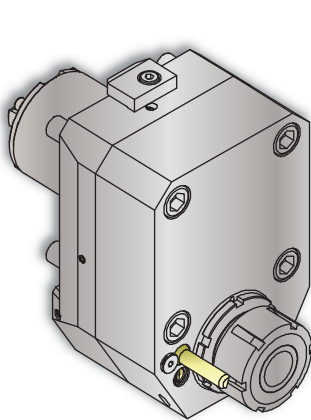


## ライブツール(回転工具)

# LOKUMA

### Lathe Linear Unit Offset • LLUO 85-1 R

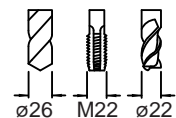
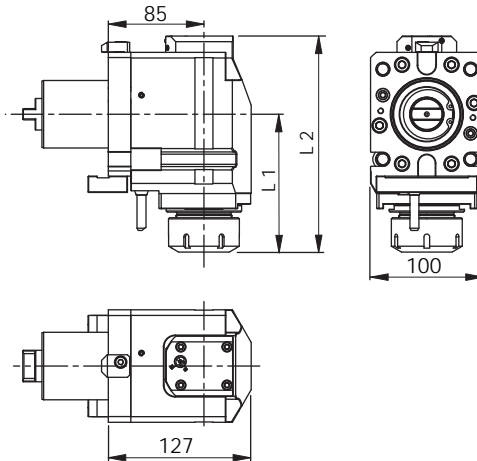
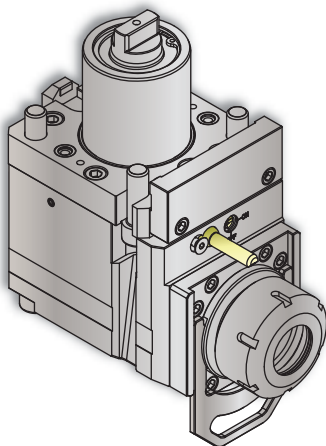
<b>Machine Types</b>	LB4000 EX M / MY	LU4000 M / MY
----------------------	---------------------	------------------



#			$n_1 : n_2$	$i$ $n_1 : n_2$	$n_{2 \max}$	$T_{2 \max}$	#
14101001470	ERC 32	70 bar		1 : 1	6'000 min <sup>-1</sup>	85 Nm	14430100500

### Lathe Angular Unit • LAU 85-1 A

<b>Machine Types</b>	LB4000 EX M / MY	LU4000 M / MY
----------------------	---------------------	------------------



#			$n_1 : n_2$	$i$ $n_1 : n_2$	$n_{2 \max}$	$T_{2 \max}$	L1	L2	#
14800004350	ER 40	100 bar		1 : 1	6'000 min <sup>-1</sup>	85 Nm	117.5	172.5	14430101870
14800004340	ERC 40	100 bar		1 : 1	6'000 min <sup>-1</sup>	85 Nm	122.5	192	14430101870



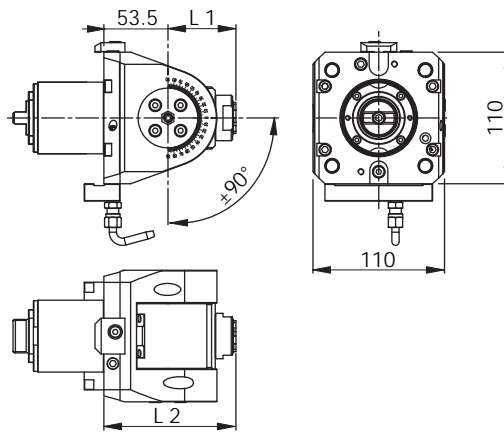
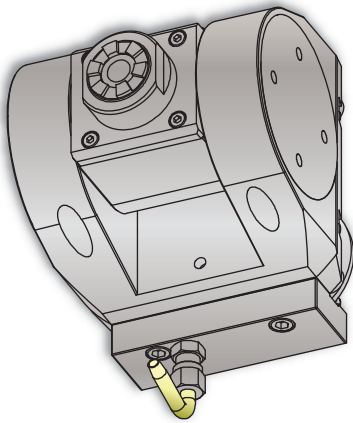
# ライブツール(回転工具)

# LOKUMA

## Lathe Angular Unit Adjustable • LAUA 25-1 A/R

SU-matic®

<b>Machine Types</b>	LB4000 EX MY	LU4000 MY
----------------------	-----------------	--------------

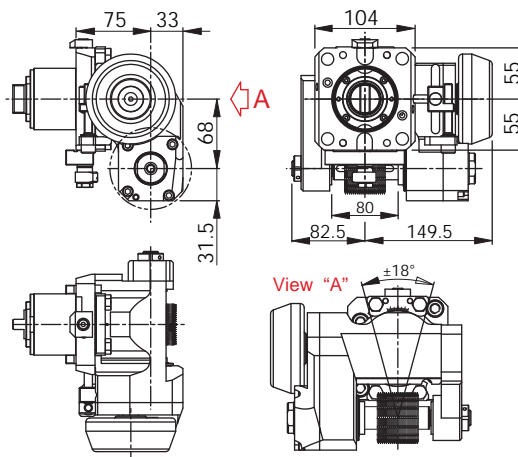
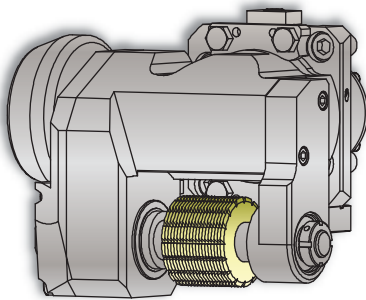


#			$n_1 : n_2$	$i$ $n_1 : n_2$	$n_{2 \max}$	$T_{2 \max}$	L1	L2	#
14826000160	ERAX 20	100 bar		1 : 1	6'000 min <sup>-1</sup>	25 Nm	56.8	110.3	14430100660
14826000170	ERAX 25	100 bar		1 : 1	6'000 min <sup>-1</sup>	25 Nm	65	118.5	14430100680

## Lathe Angular Unit Milling • LAUM 80-1 R

SU-matic®

<b>Machine Types</b>	LB4000 EX M / MY	LU4000 M / MY
----------------------	---------------------	------------------



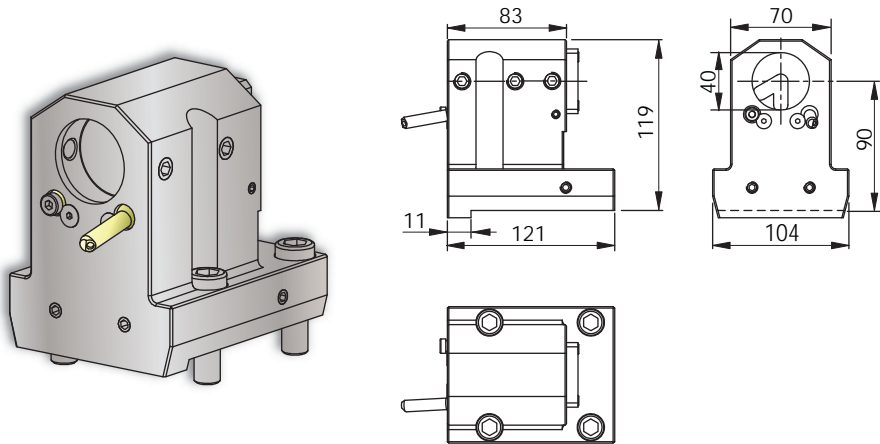
#	+			$n_1 : n_2$	$i$ $n_1 : n_2$	$n_{2 \max}$	$T_{2 \max}$	#
14800002580	+ 14420000770	ø16	100 bar		2 : 1	3'000 min <sup>-1</sup>	80 Nm	-
	+ 14420000780	ø22	100 bar		2 : 1	3'000 min <sup>-1</sup>	80 Nm	-
	+ 14420000790	ø27	100 bar		2 : 1	3'000 min <sup>-1</sup>	80 Nm	-

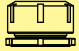



## 静止ツール

### Lathe Angular Static • LAS 40-1 A

SU-matic®

Machine Types	LB4000 EX	LU4000
	M / MY	M / MY

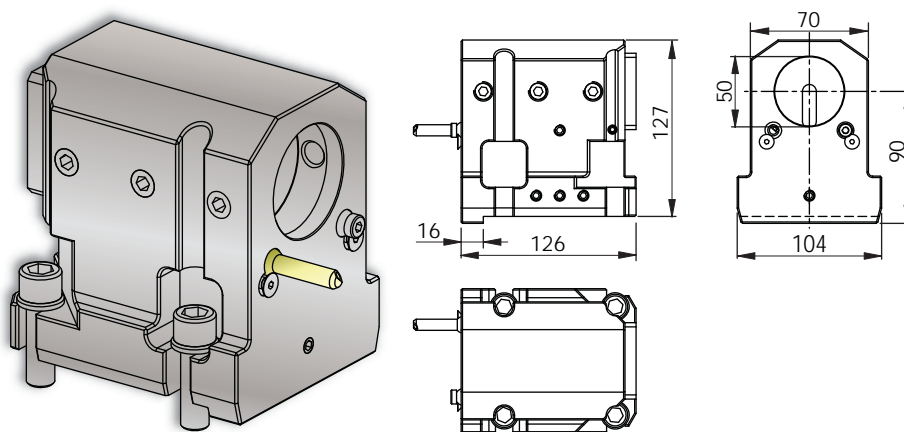


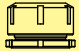


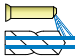
#				# 
14910000131	ø40	 100 bar		-

### Lathe Angular Static • LAS 50-1 A

SU-matic®

Machine Types	LB4000 EX	LU4000
	M / MY	M / MY



#				# 
14910000611	ø50	 bar		-

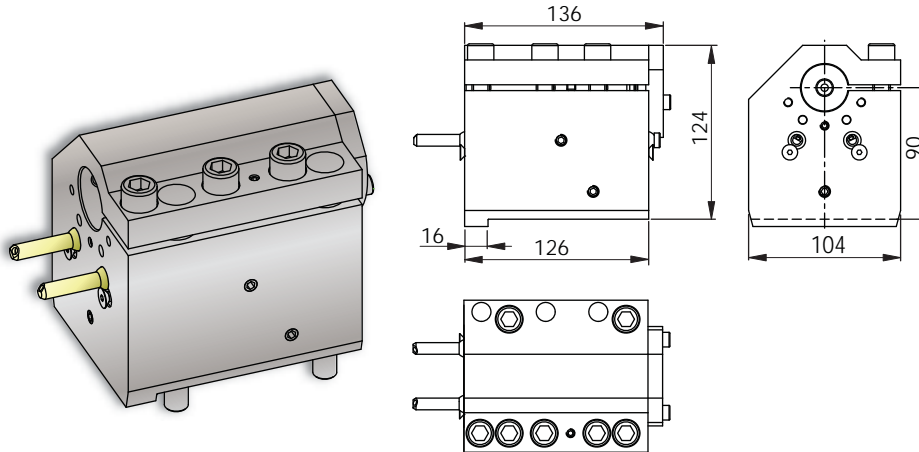
# 静止ツール

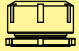




# LOKUMA

## Lathe Angular Static • LAS 32 -1 A • LAS 40-1 A

SU-matic®

<b>Machine Types</b>	LB4000 EX M / MY	LU4000 M / MY
----------------------	---------------------	------------------

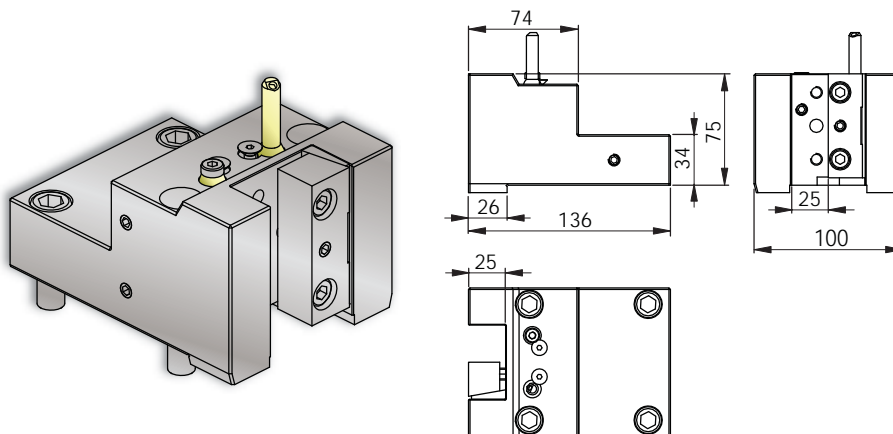


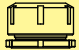

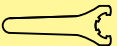
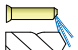
#				# 
14910002790	ø 32	 100 bar		-
14910002800	ø 40	 100 bar		-

## Lathe Linear Static • LLS 25-1 R

SU-matic®

<b>Machine Types</b>	LB4000 EX M / MY	LU4000 M / MY
----------------------	---------------------	------------------



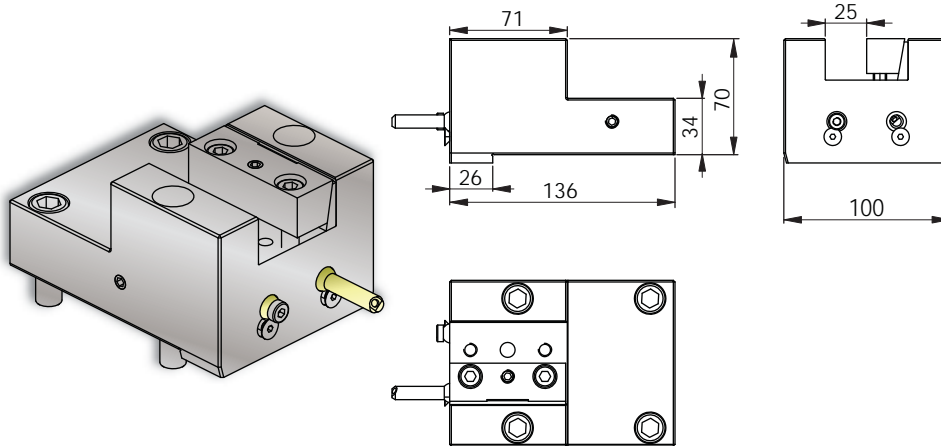
#				# 
14910000141	□25X25	 100 bar		-

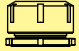


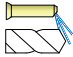
## 静止ツール

### Lathe Linear Static • LLS 25-1 A

SU-matic®

<b>Machine Types</b>	LB4000 EX M / MY	LU4000 M / MY
----------------------	---------------------	------------------

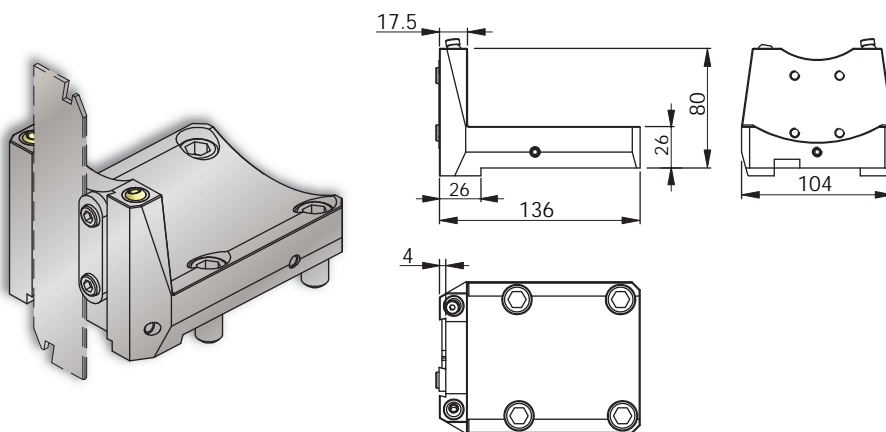


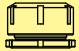

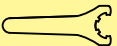
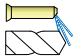
#				# 
14910000151	□25X25	 100 bar		-

### Lathe Linear Static • LAS 4-1 R

SU-matic®

<b>Machine Types</b>	LB4000 EX M / MY	LU4000 M / MY
----------------------	---------------------	------------------



#				# 
14910000331	4x32	 100 bar		-



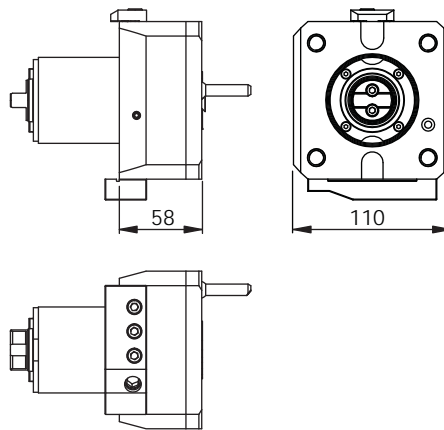
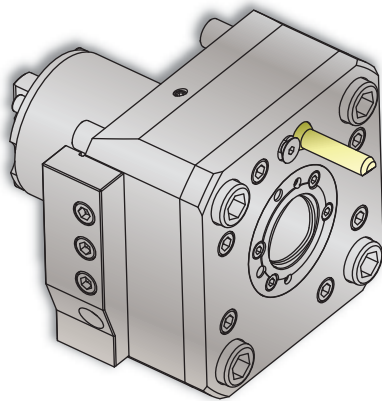
# CAPTO® ライブツール(回転工具)

# LOKUMA

## Lathe Linear Unit • LLU 60-1 R

SU-matic®

Machine Types	LB4000 EX	LU4000
	M / MY	M / MY

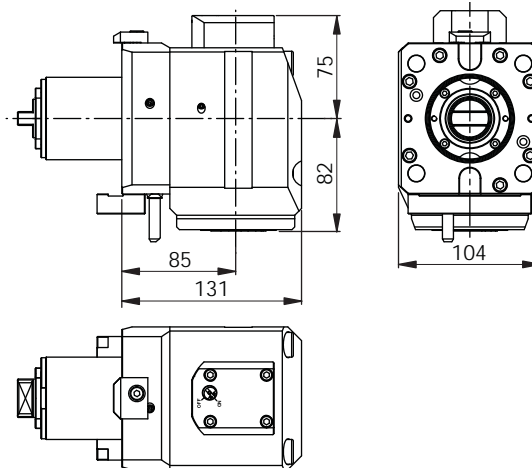
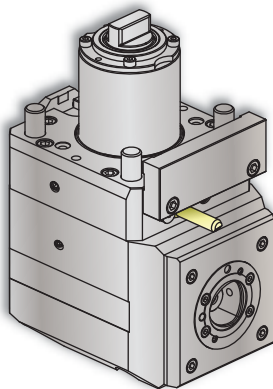


#			$n_1 : n_2$	$i_{n_1 : n_2}$	$n_{2 \max}$	$T_{2 \max}$	#
14101002290	Capto C4	50 bar		1:1	6'000 min <sup>-1</sup>	60 Nm	14430100980

## Lathe Angular Unit • LAU 85-1 A

SU-matic®

Machine Types	LB4000 EX	LU4000
	M / MY	M / MY



#			$n_1 : n_2$	$i_{n_1 : n_2}$	$n_{2 \max}$	$T_{2 \max}$	#
14800002441	Capto C4	100 bar		1:1	6'000 min <sup>-1</sup>	85 Nm	14430100980

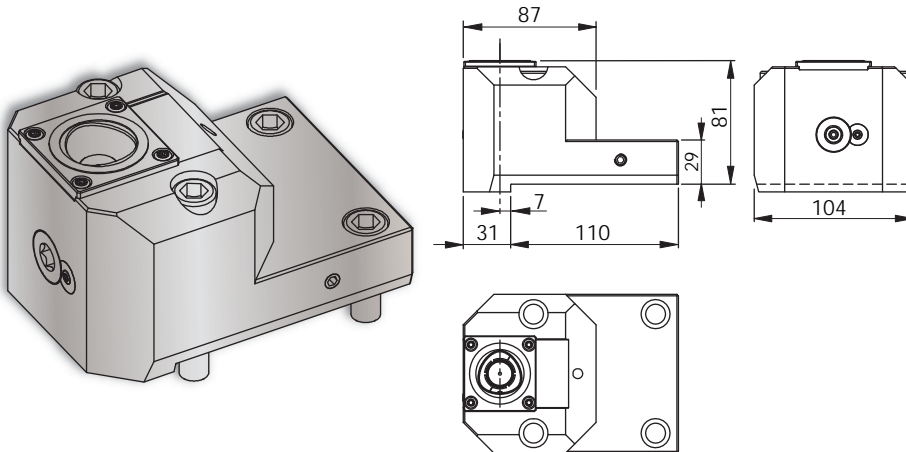
## CAPTO® 静止ツール

# LOKUMA

### Lathe Linear Static • LLS C4-1 R

SU-matic®

<b>Machine Types</b>	LB4000 EX M / MY	LU4000 M / MY
----------------------	---------------------	------------------

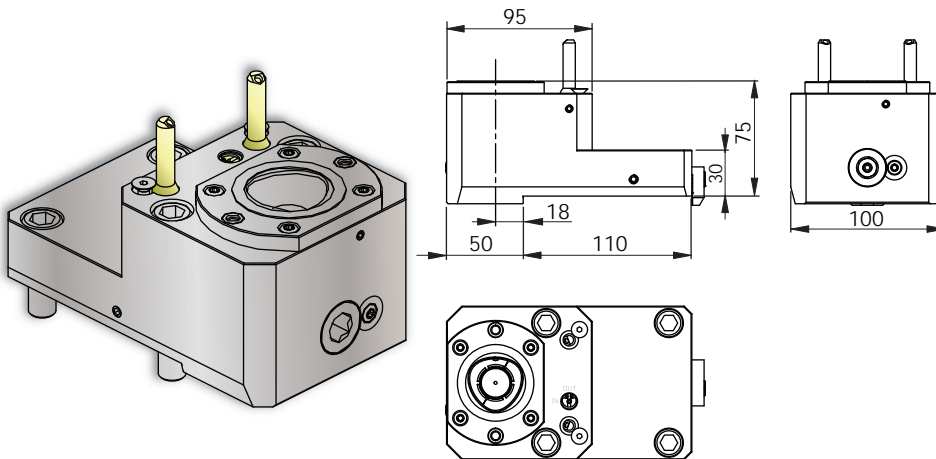


#				#
14910000450	Capto C4	100 bar		14430100980

### Lathe Linear Static • LLS C5-1 R

SU-matic®

<b>Machine Types</b>	LB4000 EX M / MY	LU4000 M / MY
----------------------	---------------------	------------------



#				#
14910003010	Capto C5	100 bar		14430100980

# CAPTO®

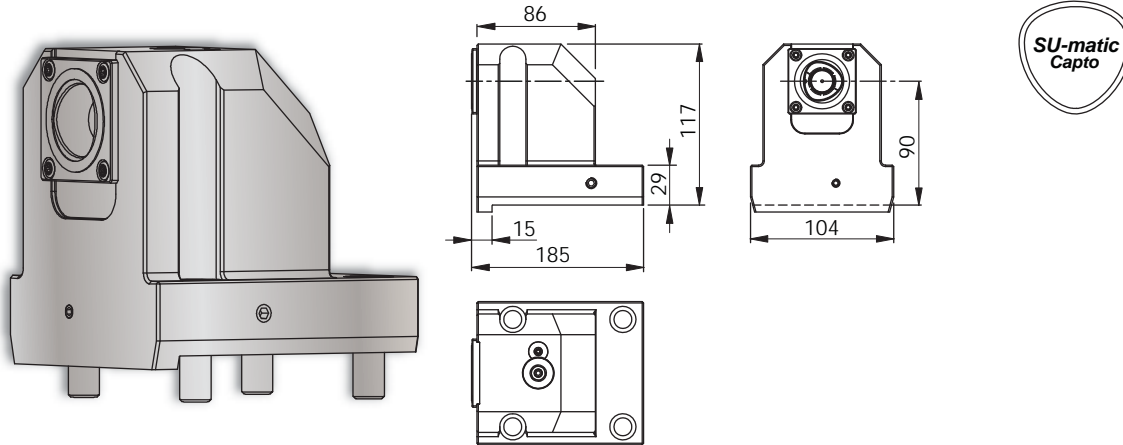
## 静止ツール

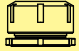


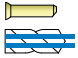
# LOKUMA

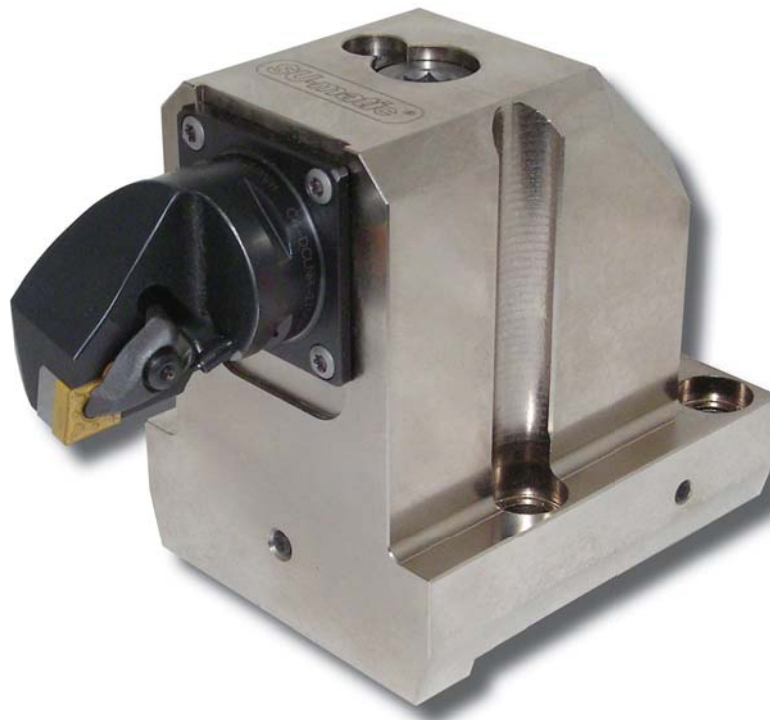
### Lathe Angular Static • LAS C4-1 A

SU-matic®

Machine Types    LB4000 EX    LU4000  
                          M / MY            M / MY



#				# 
14910000460	Capto C4	 100 bar		14430100980



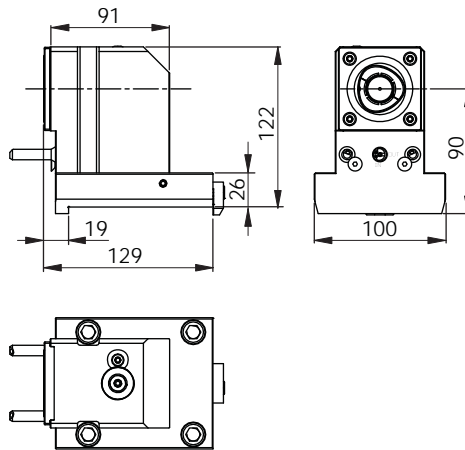
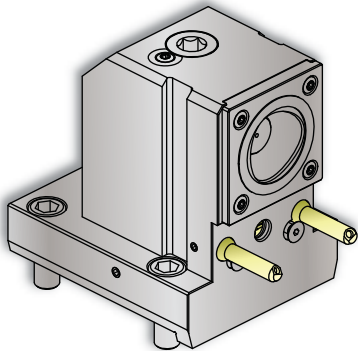
## CAPTO® 静止ツール

# LOKUMA

### Lathe Angular Static • LAS C5-1 A

**SU-matic®**

**Machine Types** LB4000 EX LU4000  
M / MY M / MY

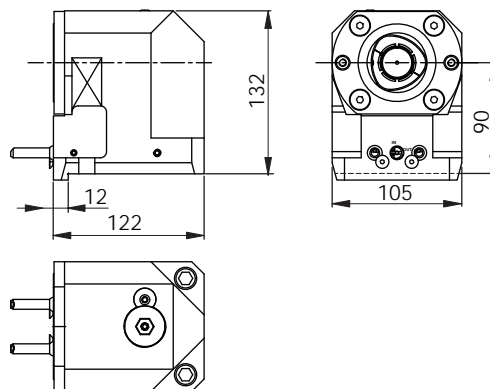
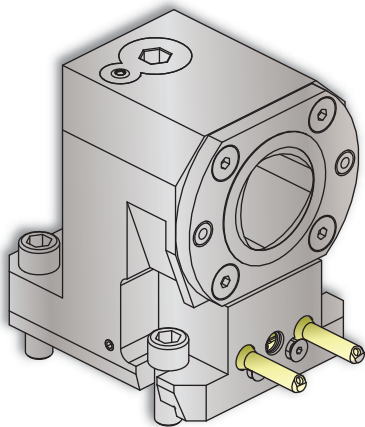


#				#
14910003020	Capto C5	100 bar		14430100980

### Lathe Angular Static • LAS C6-1 A

**SU-matic®**

**Machine Types** LB4000 EX LU4000  
M / MY M / MY



#				#
14910003180	Capto C6	100 bar		14430100980



# 付属品

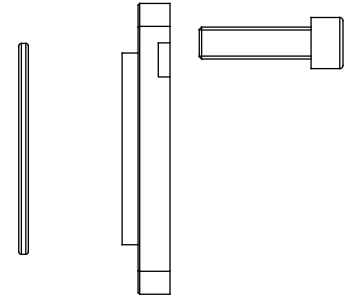
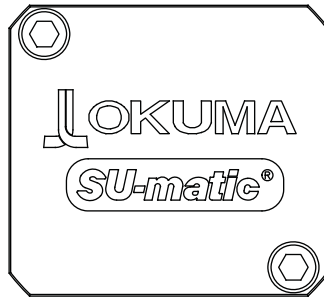
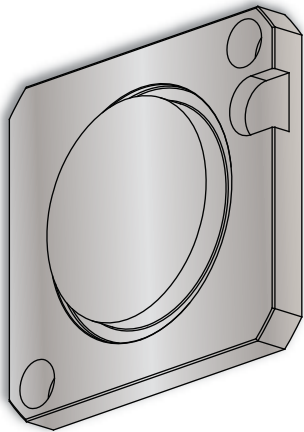
## ターレット用プラグ(栓)

**SU-matic®**

Machine  
Types

LB4000 EX

LU4000 EX

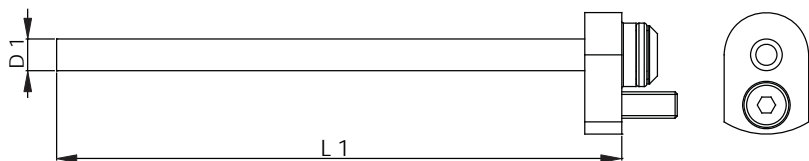
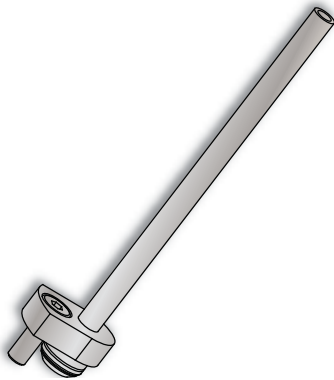


#

14430000150

## 高圧クーラントパイプ

**SU-matic®**



#

L1

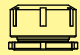
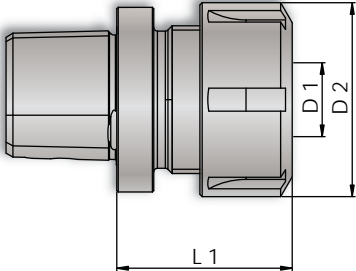
D1

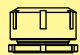
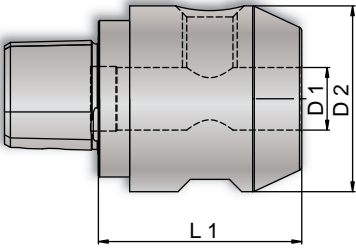
14430000750

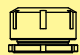
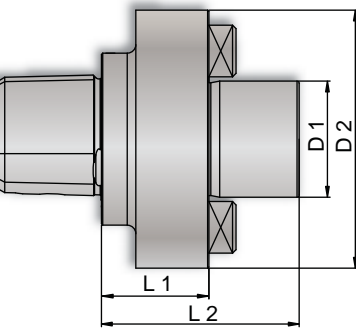
107

6

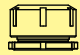
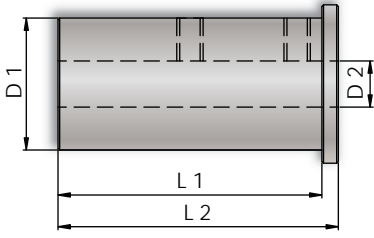
## 付属品


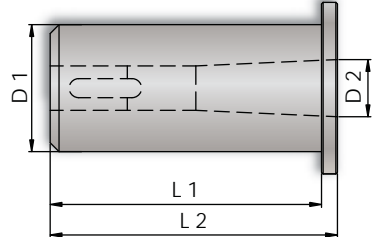
Capto	#		D 1	D 2	L1	-
	14420001030	C3 x ER 16	ER 16	ø28	35	-
	14420001040	C3 x ER 20	ER 20	ø34	36	-
	14420001080	C4 x ER 16	ER 16	ø28	35	-
	14420001090	C4 x ER 25	ER 25	ø42	38	-

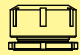
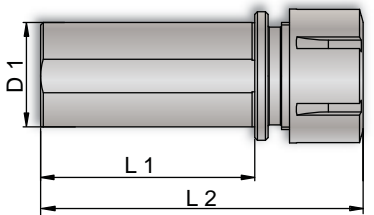
Capto	#		D 1	D 2	L1	-
	14420001000	C3 x Ø 6mm	ø6	ø24	43	-
	14420001010	C3 x Ø 10mm	ø10	ø34.5	47	-
	14420001020	C3 x Ø 12mm	ø12	ø41.5	52	-
	144200010XX	C4 x Ø 6mm	ø6	ø24.5	40	-
	14420001050	C4 x Ø 10mm	ø10	ø34.5	47	-
	14420001060	C4 x Ø 12mm	ø12	ø41.5	49	-
	14420001070	C4 x Ø 16mm	ø16	ø47.5	52	-

Capto	#		D 1	D 2	L1	L2
	144200010XX	C4 x Ø 16mm	ø16	ø36	20	37
	144200010XX	C4 x Ø 22mm	ø22	ø48	20	39
	144200010XX	C4 x Ø 27mm	ø27	ø60	25	46

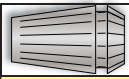
# 付属品

リダクションスリーブ (円筒形)	#		D 1	D 2	L1	L2
	3001404010	Ø 32 x 6 mm	32	6	70	75
	3001404011	Ø 32 x 8 mm	32	8	70	75
	3001404012	Ø 32 x 10 mm	32	10	70	75
	3001404013	Ø 32 x 12 mm	32	12	70	75
	3001404014	Ø 32 x 14 mm	32	14	70	75
	3001404015	Ø 32 x 16 mm	32	16	70	75
	3001404016	Ø 32 x 18 mm	32	18	70	75
	3001404017	Ø 32 x 20 mm	32	20	70	75
	3001405004	Ø 32 x 25 mm	32	25	70	75
	3001404018	Ø 40 x 6 mm	40	6	80	85
	3001404019	Ø 40 x 8 mm	40	8	80	85
	3001404020	Ø 40 x 10 mm	40	10	80	85
	3001404021	Ø 40 x 12 mm	40	12	80	85
	3001404022	Ø 40 x 14 mm	40	14	80	85
	3001404023	Ø 40 x 16 mm	40	16	80	85
	3001404024	Ø 40 x 18 mm	40	18	80	85
	3001404025	Ø 40 x 20 mm	40	20	80	85
	3001404026	Ø 40 x 25 mm	40	25	80	85
	3001405005	Ø 40 x 32 mm	40	32	80	85

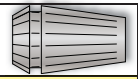
リダクションスリーブ (モールステーパ)	#		D 1	D 2	L1	L2
	3001404010	Ø 32 x MT 1	32	MT 1	85	90
	3001404011	Ø 32 x MT 2	32	MT 2	85	90
	3001404012	Ø 32 x MT 3	32	MT 3	95	100
	3001404018	Ø 40 x MT 2	40	MT 2	105	110
	3001404019	Ø 40 x MT 3	40	MT 3	105	110
	3001404020	Ø 40 x MT 4	40	MT 4	120	125

コレットツールホルダー	#		L1	L2	D1	-
	14420000870	Ø 32 x ER 25	70	107.5	32	-
	14420000810	Ø 32 x ER 32	113	153.5	32	-
	14420000880	Ø 40 x ER 32	70	107.5	40	-

# 付属品



**SU-matic** コレット

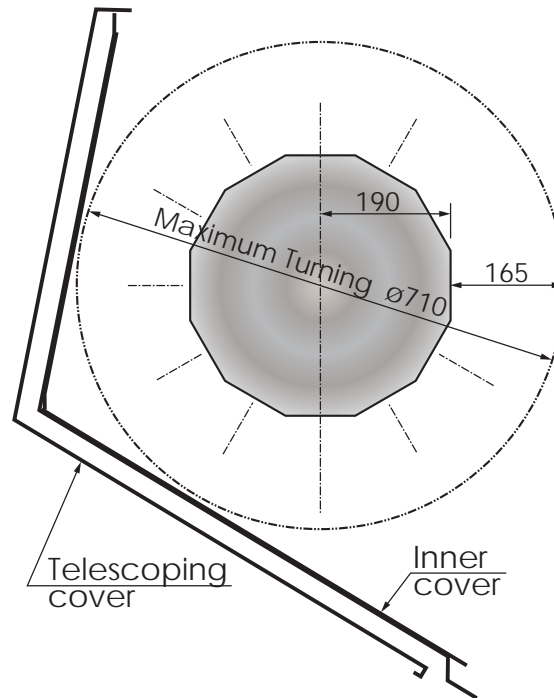


	ER 11	ER 16	ER 20	ER 25	ER 32	ER 40	ER 50
ø 1.00 - 0.50	3900110010	3900160010	3900200010	3900250010	-	-	-
ø 2.00 - 1.00	3900110020	3900160020	3900200020	3900250020	3900320020	-	-
ø 3.00 - 2.00	3900110030	3900160030	3900200030	3900250030	3900320030	3900400030	-
ø 4.00 - 3.00	3900110040	3900160040	3900200040	3900250040	3900320040	3900400040	-
ø 5.00 - 4.00	3900110050	3900160050	3900200050	3900250050	3900320050	3900400050	3900500060
ø 6.00 - 5.00	3900110060	3900160060	3900200060	3900250060	3900320060	3900400060	3900500060
ø 7.00 - 6.00	3900110070	3900160070	3900200070	3900250070	3900320070	3900400070	3900500080
ø 8.00 - 7.00	-	3900160080	3900200080	3900250080	3900320080	3900400080	3900500080
ø 9.00 - 8.00	-	3900160090	3900200090	3900250090	3900320090	3900400090	3900500100
ø 10.00 - 9.00	-	3900160100	3900200100	3900250100	3900320100	3900400100	3900500100
ø 11.00 - 10.00	-	-	3900200110	3900250110	3900320110	3900400110	3900500120
ø 12.00 - 11.00	-	-	3900200120	3900250120	3900320120	3900400120	3900500120
ø 13.00 - 12.00	-	-	3900200130	3900250130	3900320130	3900400130	3900500140
ø 14.00 - 13.00	-	-	-	3900250140	3900320140	3900400140	3900500140
ø 15.00 - 14.00	-	-	-	3900250150	3900320150	3900400150	3900500160
ø 16.00 - 15.00	-	-	-	3900250160	3900320160	3900400160	3900500160
ø 17.00 - 16.00	-	-	-	3900250170	3900320170	3900400170	3900500180
ø 18.00 - 17.00	-	-	-	-	3900320180	3900400180	3900500180
ø 19.00 - 18.00	-	-	-	-	3900320190	3900400190	3900500200
ø 20.00 - 19.00	-	-	-	-	3900320200	3900400200	3900500200
ø 21.00 - 20.00	-	-	-	-	3900320210	3900400210	3900500220
ø 22.00 - 21.00	-	-	-	-	3900320220	3900400220	3900500220
ø 23.00 - 22.00	-	-	-	-	-	3900400230	3900500240
ø 24.00 - 23.00	-	-	-	-	-	3900400240	3900500240
ø 25.00 - 24.00	-	-	-	-	-	3900400250	3900500260
ø 26.00 - 25.00	-	-	-	-	-	3900400260	3900500260
ø 27.00 - 26.00	-	-	-	-	-	3900400270	3900500280
ø 28.00 - 27.00	-	-	-	-	-	3900400280	3900500280
ø 29.00 - 28.00	-	-	-	-	-	3900400290	3900500300
ø 30.00 - 29.00	-	-	-	-	-	3900400300	3900500300
ø 32.00 - 30.00	-	-	-	-	-	-	3900500320
ø 34.00 - 32.00	-	-	-	-	-	-	3900500340
ø 36.00 - 34.00	-	-	-	-	-	-	3900500360

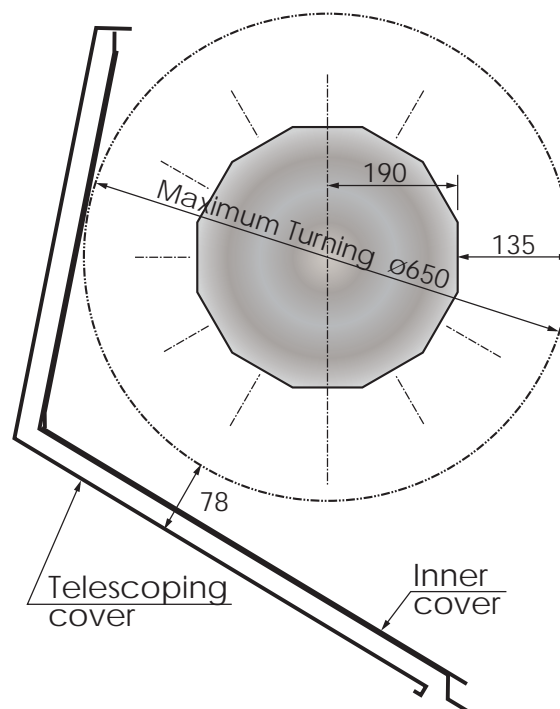
# インターフェース

LOKUMA

## LB4000 M



## LB4000 MY





メモ

---

---

---

---

---

---

---

---

---

---

---

---

---

---

---

---

---

---

---

---

---

---

---

---

---

---

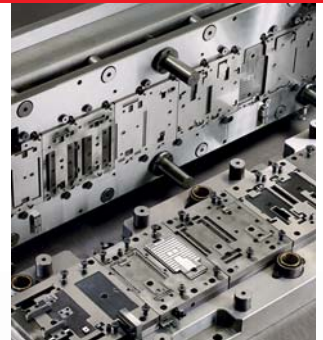
---

---



# SUHNER®

## EXPERTS. SINCE 1914.



### ABRASIVE

### AUTOMATION

### TRANSMISSION

### STAMPING

**Abrasive expert.**  
SUHNER

**Automation expert.**  
SUHNER

**Transmission expert.**  
SUHNER

**Stamping expert.**  
UNIPRESS

**Trimming expert.**  
TURBO TRIM/II

**Production expert.**  
OMEX

**Tooling expert.**  
SU-matic

**Efficiency expert.**  
SUHNER



+	Switzerland	OTTO SUHNER AG
+	Switzerland	SUHNER Automation AG
+	Switzerland	SU-matic AG
	Germany	Otto Suhner GmbH
	Austria	SUHNER SU-matic HmbH
	USA	Suhner Industrial Products Corp.
	France	Somex SAS
	Italy	Suhner SU-matic Srl.
	Mexico	SUHNER PRODUCTOS INDUSTRIALES
	India	SUHNER India Pvt. Ltd.
	China	Suhner (Suzhou) Ind. Tech. Ltd.



Lupfig
Lupfig
Lupfig
Bad Säckingen
Wien
Rome, GA
Ensisheim
Zola Predosa
San Juan del Rio
Bangalore
Suzhou



automation.expert@suhner.com
efficiency@suhner.com
info@su-matic.com
automation.de@suhner.com
office.at@suhner.com
automation.usa@suhner.com
info@somex.fr
info.it@su-matic.com
info.mx@suhner.com
automation.in@suhner.com
info.china@suhner.com



+41 (0)56 464 28 28
+41 (0)56 464 28 45
+41 (0)56 464 29 90
+49 (0)7761 557 0
+43 (0)1 587 16 14
+1 (706) 235-8046
+33 (0)3 89 81 12 12
+39 051 6 16 66 73
+52 427 272 39 78
+91 (0) 80- 27 831108
+86 512 628 77 808

[www.suhner.com](http://www.suhner.com)