

HYDRO-ZERO EXTENSION (ハイドロゼロエクステンション)

振れ:0の調整式延長ホルダー

New!!

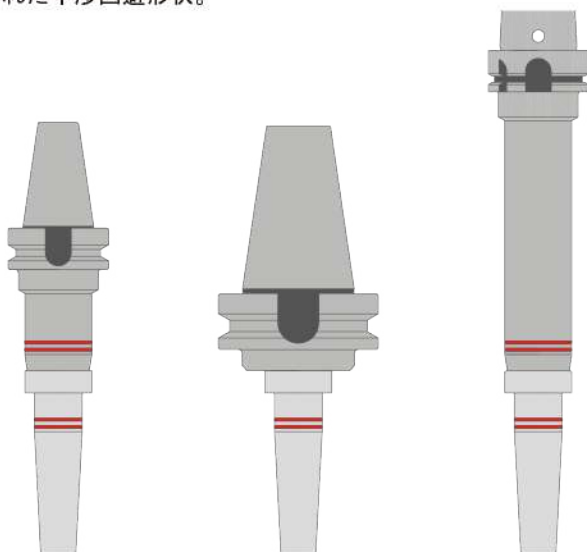
新製品ラインナップ



HYDRO-ZERO EXTENSION

スリムタイプの延長ホルダー

高価な特殊ロングツールの製造コストを節約できます。
最適化された干渉回避形状。



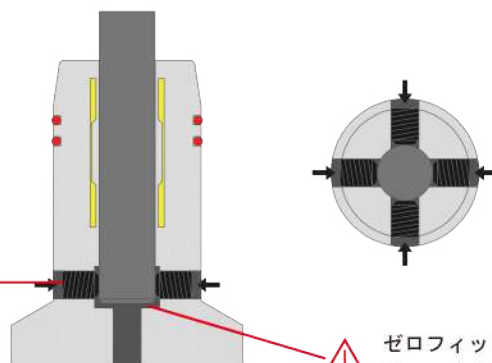
ハイドロスリーブの使用で様々なツールシャンクに対応。



振れ精度:0設定

より正確な加工の為の振れ精度設定用の 90 度方向の 4 個のネジ

振れ止めネジ



ゼロフィット機能が適切に機能する為には、ホルダーの底がツールに接触してはいけません。



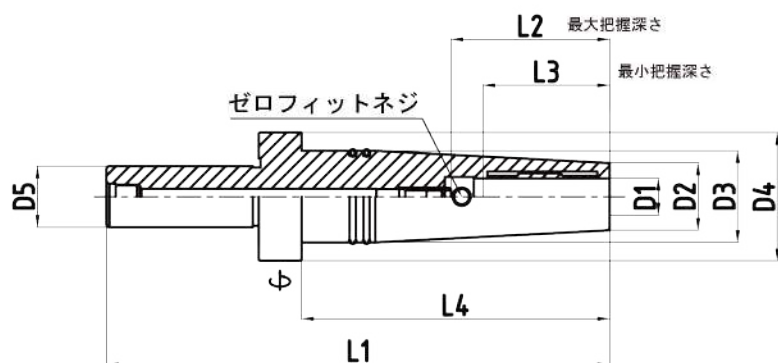
= 寸法 (mm)

ST20		D1	D2	D3	D4	D5	L1	L2	L3	L4	クランピング レンチ	調整ボルト (レンチ)	Kg.
ST20/ZEX6/165	●	6	16	24	42	20	165	41	31	101	TR-4.0	M5x0.8(T-2.5)	0.5
ST20/ZEX8/165	●	8	18	26	42	20	165	41	31	101	TR-4.0	M6x1.0(T-3.0)	0.5
ST20/ZEX10/165	●	10	20	28	42	20	165	48	38	101	TR-4.0	M8x1.0(T-4.0)	0.6
ST20/ZEX12/165	●	12	22	30	42	20	165	53	43	101	TR-4.0	M10x1.0(T-5.0)	0.7
ST20/ZEX16/165	●	16	26	28	42	20	165	58	48	101	TR-4.0	M12x1.0(T-6.0)	0.8
ST20/ZEX20/165	●	20	29	31.5	42	20	165	58	48	101	TR-5.0	M16x1.0(T-6.0)	0.8
ST20/ZEX20/215	●	20	29	31.5	42	20	215	58	48	151	TR-5.0	M16x1.0(T-6.0)	1.2

納期状況(メーカー): ● 在庫 ▲ 短納期 ○ 受注生産

- 》シャック径公差:h6の工具を使用する必要があります。
- 》工具の長さは10mmまで調整可能。
- 》レンチは別途ご注文下さい。
- (GRIP トルクレンチ推奨)
- 》ゼロフィット機能をご利用の場合、ハイドロスリーブはご利用頂けません。
- 》全ての製品は内部給油機構を備えています。
- 》要望に応じて特殊寸法及び形状品の対応が可能です。

⚠ 最小工具挿入深さを守る必要があります。



ST20



GRIP Head office (Jinsung Eurotec co., Ltd.)

#817 Daerung technotown 12nd Gasandigital 2 ro 14 Geumcheon-gu Seoul Republic of Korea.

GRIP Factory

#b101-201 397 Seckcheon-ro Buchun-si Gyeonggi-do Republic of Korea

Tel.+82 32 624 0907~8

Fax.+82 32 624 0909

gripperperfect@gmail.com

www.gripkorea.com



〒144-0052 東京都大田区蒲田5-24-2 振保ジャパン蒲田ビル6F
TEL:03-5714-5050 FAX:03-5714-5066
〒532-0002 大阪府大阪市淀川区東三国2-312 オーケヒルズ北大阪102
TEL:06-6335-7171 FAX:06-6335-7979
〒818-0104 福岡県大牟田市通古賀1-3-17-706
TEL:092-922-6160 FAX:092-922-6165
<https://www.sandfinc.co.jp>