

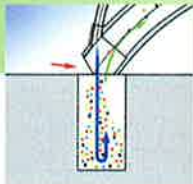
Super Gun

AIR GUN

スーパーガンはエアの吹出し、吸引の両方を行う事ができるエアガンです。今までのエアガンは切粉、切削液、研削液を吹き飛ばすのみに使用しましたが、スーパーガンは吹き飛ばす事はもとより、切削液、研削液、切粉、油などを吸引し回収することができます。従来のエアガンをスーパーガンに交換するだけで使用できる斬新な装置です。更に、このシステムを利用する事でプラスチックや穀物のホッパーへの搬送、作動油のドラム缶からの給油、クーラント液のタンクからの回収などにも利用できます。(世界特許申請中)

特徴：

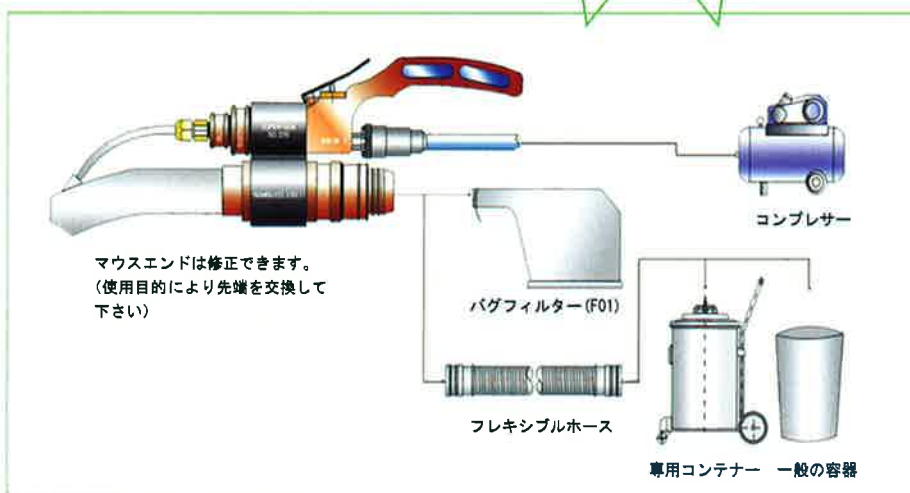
- クーラント液、作動油、スラッジ、切粉、水などの回収に使用できます。
- 可動部分が無いので故障が少ないです。
- 深い溝、割れ目からの異物の回収ができます。
- 応答性能が非常に早いので自動装置への装着も可能です。
- 簡単に従来のエアガンから交換できます。
- 便利、安全、経済的。



エアを深い穴に吹出し穴に溜まった異物を吸引し回収します。



スーパーガン SG220 の接続例



吸引機

型式：SD220, SD100
重量：630g, 290g



組み込み型

型式：SG220M, SG100M
重量：800g, 370g



ホース型

型式：SG220BH03
重量：980g



ポータブル型

型式：SF100F3
重量：500g



ポータブル型

型式：SG220F01
重量：850g



回収タンク

型式：SG220BH03T50

スーパークリーナー



型式：SG100SH25T04
重量：3000g

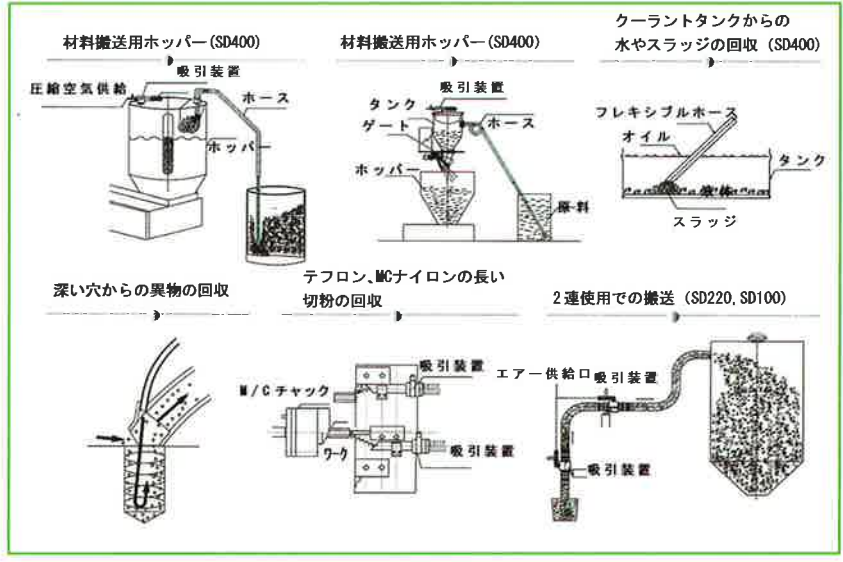
クリーナーより排出する空気をフィルターでろ過して排出するのでクリーンルームでも使用できます。

スーパーガン型式	ホース関連	回収関連部	型式	型式仕様	形状
<p>型式説明 ◎xxx B 長尺ホース ◎xxx V ボールバルブ ◎xxx M 組立型 ◎SDxxx 吸引装置</p>			- SG100 F03 - SG100 H02 (専用容器不要) - SG100 H02 F03 - SG100 H02 T50 - SG100S H25 T04 - SG100V F03 - SG100V H02 (専用容器不要) - SG100V H02 F03 - SG100V H02 T50 - SG100SV H25 T04 - SG100M F03 - SG100M H02 (専用容器不要) - SG100M H02 F03 - SG100M H02 T50 - SG100SM H25 T04 - SD100 F03 - SD100 H02 (専用容器不要) - SD100 H02 F03 - SD100 H02 T50 - SD100S H25 T04 - SG220 F01 - SG220 H03 (専用容器不要) - SG220 H03 F01 - SG220 H03 T50 - SG220V F01 - SG220V H03 (専用容器不要) - SG220V H03 F01 - SG220V H03 T50 - SG220M F01 - SG220M H03 (専用容器不要) - SG220M H03 F01 - SG220M H03 T50 - SG220B F01 - SG220B H03 (専用容器不要) - SG220B H03 F01 - SG220B H03 T50 - SG220BV F01 - SG220BV H03 (専用容器不要) - SG220BV H03 F01 - SG220BV H03 T50 - SD220 F01 - SD220 H03 (専用容器不要) - SD220 H03 F01 - SD220 H03 T50	F01 -寸法: 360 x 215mm -容量: 1.5 l -用途: 固形物用 F03 -寸法: 240 x 160mm -容量: 0.5 l -用途: 固形物用 H03 -寸法: φ38 x 3000mm H02 -寸法: φ19 x 2000mm H25 -寸法: φ19 x 2500mm -用途: クリーンルーム用 CF50 -寸法: φ240 x 120mm CF04 -寸法: φ200 x 230mm -容量: 0.3 l -用途: クリーンルーム用	特別付属品

<真空度およびエアの消費量>

型式	SG100						SG220						SD220						
	圧力		真空度			空気消費量			真空度			空気消費量			真空度			空気消費量	
	kg/cm ²	PSI	mmHg	mmAq	InchAq	l/min	SCFM	mmHg	mmAq	InchAq	l/min	SCFM	mmHg	mmAq	InchAq	l/min	SCFM		
5	5	71	127	1,727	68	210	7.4	100	1,360	53	700	24.7	122	1,659	65.3	700	24.7		
6	6	85	148	2,013	79	250	8.8	107	1,455	57	1,000	35.3	145	1,972	77.6	1,000	35.3		
7	7	99	172	2,339	92	290	10.2	114	1,550	61	1,200	42.4	166	2,257	88.9	1,200	42.4		
8	8	114	185	2,516	99	320	11.3	121	1,645	65	1,400	49.4	175	2,380	93.7	1,400	49.4		
9	9	128	215	2,924	115	360	12.7	129	1,754	69	1,500	53	192	2,611	102.8	1,500	53		

<使用例>



カタログの仕様は通知することなく変更されます



輸入代理店

株式会社 **イスアンドイフ**

〒144-0031 東京都大田区東蒲田2-1-13
 TEL03-5714-5050 FAX03-5714-5066
 〒818-0104 福岡県太宰府市通古賀1-3-17-706
 TEL092-922-6160 FAX092-922-6165
<http://www.sandfinc.co.jp>