

REV[®]
Broaching Tool

ブローチングツール

専用機不要！
NC旋盤・マシニングセンターによる
ブローチ加工実現による工程集約！！

NC旋盤

マシニングセンター

スロッター



はじめに、、、

REV社のブローチングツールは、NC旋盤やマシニングセンターの加工工程の中でキー溝やギヤ、スプライン加工等を行うことが可能となり、従来でのブローチ盤やスロッターマシンへの段取り替えは必要なくなります。

高剛性のインサートによる工具寿命とワークの軸との一致率を高める設計、加工によって達成される高い表面粗さらの特性により、REVシステムは、現在市場で入手可能な最も効率的で利便性の高いツールの1つとなっています。REV社のブローチングツールは幅広いサイズで利用可能で、市場で必要とされている各国規格に基づいた一般的な加工サイズの多くをカバーし、各インサートサイズにはそれらに基づいた公差規格を用意しています。顧客の要求に応じて、特別な寸法・形状のインサートを長年のノウハウから非常に迅速に対応可能です。



目次

REV システム

- ・ NC 旋盤 P4
- ・ マシニングセンター P6
- ・ スロッター P7

- ・ インサートホルダー（キー溝） P8
- ・ インサート（キー溝）(mm) P10
- ・ インサート（キー溝）(インチ) P12
- ・ 外径ツール P14
- ・ ミニツール P16- ミニツールインサートホルダー P17
 ミニツールインサート P18
- ・ インサートホルダー（四角） P20
- ・ インサート（四角） P21
- ・ インサートホルダー（六角） P22
- ・ インサート（六角） P23
- ・ インサートホルダー（スプライン） P24

- ・ 偏心ブッシング P26- 偏心ブッシング (mm) P27
 偏心ブッシング (インチ) P27
- ・ アライメントプレート P28
- ・ スロッター用アダプター P29- スロッター用アダプター（四角） P29
 スロッター用アダプター（多角） P29

- ・ リシャープナー P30
- ・ 球端面ネジ P32
- ・ インサート固定用ネジ P33
- ・ スクリュードライバー P33
- ・ ツールキャリアベース P34

REV システム

・ NC 旋盤



・ 概要

NC 旋盤用 REV システムの主な特徴は、特許を取得した偏心ブッシングです。これを使用することで Y 軸機能を有さない NC 旋盤でも、ワークとの同芯度をより正確に一致させることが可能となります。偏心ブッシングは、各種メーカーに機械に対応する為に様々なサイズをラインナップしています。

ブローチ加工は、常にほぼワークピースの中心に位置することが求められる加工であり、許容誤差は通常 100 分の 1 単位で求められます。しかし、工具とワークピースの中心との間に機械側の歪みによる Y 軸方向のエラーがしばしば発生してしまいます。

偏心ブッシングは回転することで Y+ で最大 0.5mm, Y- で最大 0.5mm の範囲で 100 分の 1 単位の調整が可能です。この調整範囲は、Y 軸のズレによるエラーを軽減するのに十分な範囲です。ブッシングの前面には目盛りが刻まれており、各メモリ間は 0.03mm 刻みとなっています。最初のワークピースを加工した際にエラーが検出された場合は、ブッシングを回転させてこのエラーを修正して下さい。

偏心ブッシングは、NC 旋盤に Y 軸機能がない場合にのみ必要です。

旋盤に Y 軸機能が搭載されている場合、偏心ブッシングを取り付ける必要はなく、NC 機能を使用して正確な位置を設定します。

REV ブローチングツールシステムは非常に幅広い形状の加工に対応しており、NC 旋盤で使用可能な主軸の割り出し機能を利用して、四角及び六角、スプライン加工等を行うことができます。

・組み立て（プリセット）

1. インサートをインサートホルダー先端に取り付け、そこにインサート固定用ネジを挿入してスクリュードライバーで締めて固定します。
2. 偏心ブッシングにインサートホルダーを挿入し、インサートホルダー前面に刻まれた白いノッチをブッシングの前面のメモリ「0」に合わせ、その状態を維持したまま偏心ブッシングの外周部からブッシング用ツール固定ネジを締めてインサートホルダーを固定します。
3. NC 旋盤用ボーリングバーホルダーにインサートホルダーを固定した状態の偏心ブッシングを挿入し、まず、球端面ネジを締めてインサートホルダーの位置を固定し、その後、ツール平面部固定用グラブネジ 2 本を締めて完全に固定します。

・確認と調整

キー溝の場合、アライメントを確認する方法の1つとして、加工されたキー溝にキー溝ゲージを挿入し、ゲージ側面からワークの穴の径の端部まで測定する。

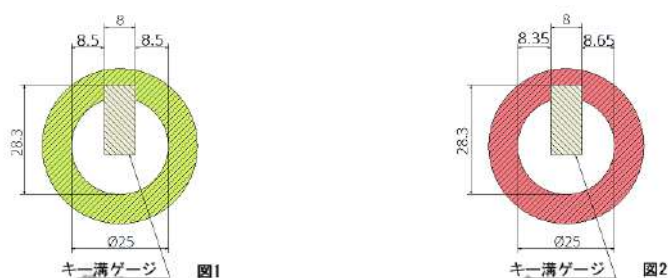


図1に示した例では、両側測定値 8.50mm が正しいのに対し、図2では、測定値が片側で 8.35mm、反対側で 8.65mm であるため、アライメントに 0.15mm 誤差の修正が必要です。

・偏心ブッシングによるアラインメントエラーの修正方法

アラインメントエラー生じた場合は、以下の操作にて修正を行います。

1. ボーリングバーホルダーにインサートホルダーを固定しているツール平面部固定用グラブネジと偏心ブッシングの外周部に位置するブッシング用ツール固定ネジを緩めて、エラーが生じている方向と反対方向に偏心ブッシングを回します。ここで修正されるエラーとはY軸位置の修正を表し、ツールはY+方向及びY-方向に移動させます。ブッシングに刻まれたメモリは0.03mm刻みです。
2. 修正が完了したら、ブッシングの外周部に位置するブッシング用ツール固定ネジを締め直し、続いてボーリングバーホルダーにインサートホルダーを固定しているツール平面部固定用グラブネジも締め直します。

REV システム

・ マシニングセンター



・ 概要

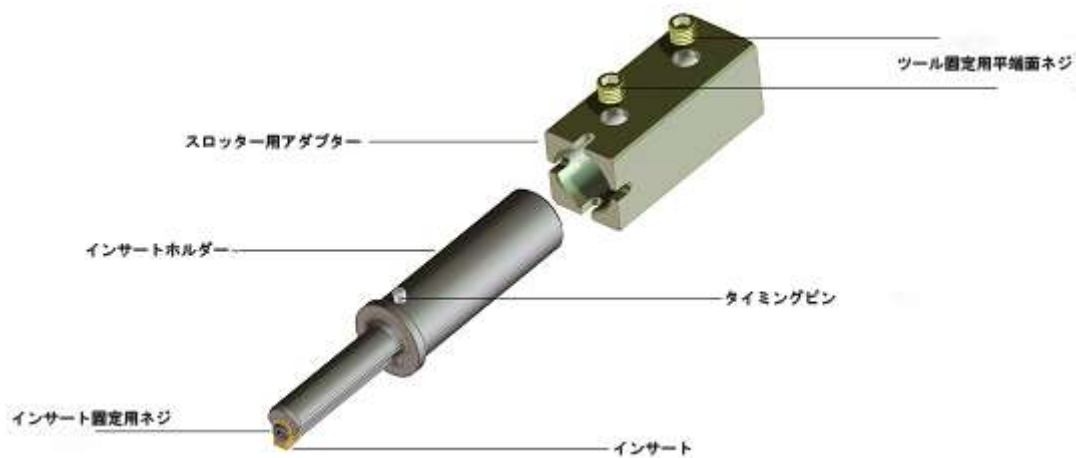
スピンドルアライメント調整機能を備えていない機械での使用を想定して、REVの技術者はマシニングセンターやフライス盤でREVブローチツールを正しくセットアップする為にアライメントプレートを開発しました。インサートの代わりにアライメントプレートをインサートホルダーに装着し、アライメントプレート側面に沿ってダイヤルゲージ（測定単位：100分の1以下）を当ててスライドさせます（より精度の要求を必要とされる加工の場合は測定単位が1000分の1以下のダイヤルゲージをご使用ください）。アラインメントチェックが完了し、ツールがワークの基準軸に対して中央に位置していることが確認できれば、アラインメントプレートを外し、インサートを装着して加工を開始できます。

・ 組み立て（プリセット）

1. サイドロックホルダーにインサートホルダーを挿入し固定し、機械にセッティングします。
2. 所定の加工座標にスピンドルを位置させます。
3. アライメントプレートをインサートホルダーに固定し、ダイヤルゲージ等をアラインメントプレートの側面に当てながら加工地点との間に完全なアライメントが得られるまでスライドさせながら計測・修正を行います。
4. 3. の作業が完了したら、アライメントプレートを取り外してインサートを固定します。

REV システム

・ スロッター



・ 概要

REV ブローチングツールは、NC 旋盤やマシニングセンターに加えて、スロッター等の専用機でも使用できるよう設計されています。この為に角形状のアダプターが2種（四角型，多角型）用意されており、M12x8 のツール固定用平端面ネジ x2 個でインサートホルダーを固定するシンプルな設計でありながら、タイミングピンを用いることで4面の中から任意の向きにインサートの位置を定めることが可能となります。

・ 組み立て（プリセット）

1. インサートをインサートホルダーの先端に挿入し、スクリュードライバーでインサート固定用ネジを締めて固定します。
2. スロッター用アダプターに上記インサートホルダーを挿入し、ツール固定用平端面ネジを使用して所定の位置に固定します。
3. スロッター用アダプターをスロッターに取り付けます。



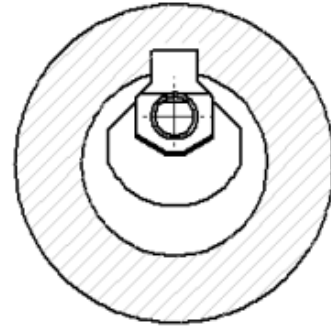
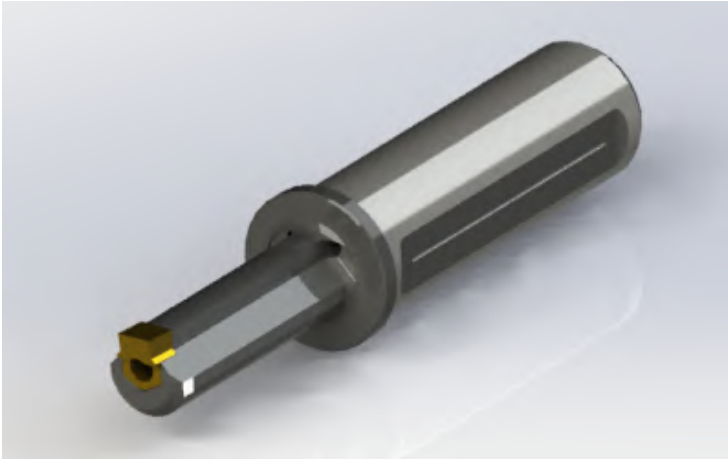
REV システム 切削能力

* 推奨切削パラメーター

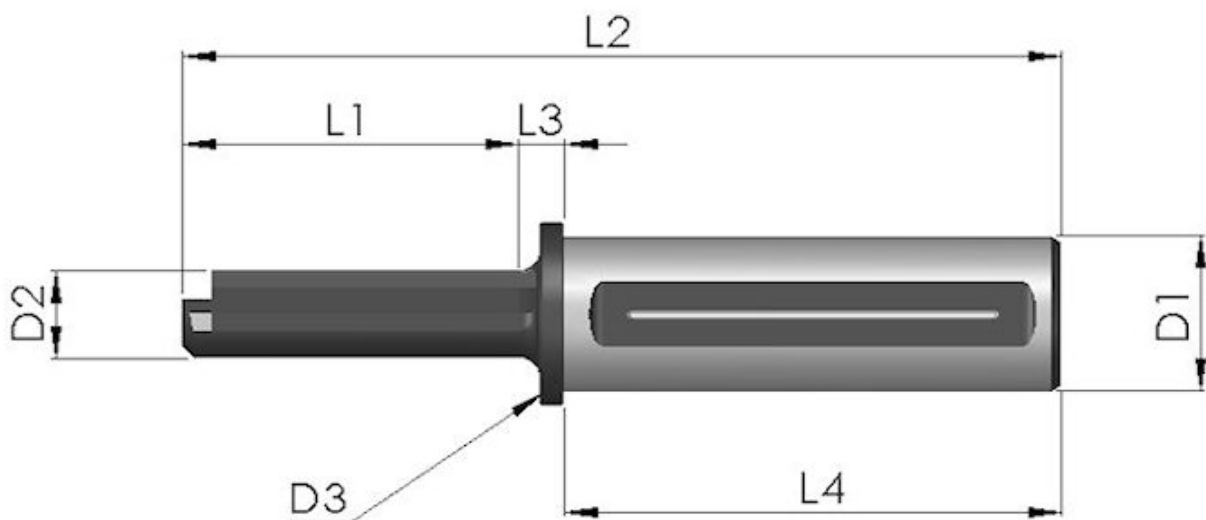
	切削速度 (mm/min.)	推奨送り込み量 (mm)	最小送り込み量 (mm)	最大送り込み量 (mm)
アルミニウム	10' 000	0.2	0.1	0.25
軟鋼	8' 000	0.11	0.06	0.15
鋳鉄	6' 000	0.13	0.06	0.2
普通鋼	6' 000	0.08	0.04	0.12
硬鋼	5' 000	0.06	0.03	0.08
ステンレス鋼	5' 000	0.06	0.03	0.08
プラスチック	10' 000	0.25	0.2	0.3
青銅 - 真鍮	7' 000	0.1	0.05	0.15

* キー幅 : 18mm 以上の場合は 2 ステップ (荒加工と仕上げ加工) での加工を推奨します。

インサートホルダー（キー溝）



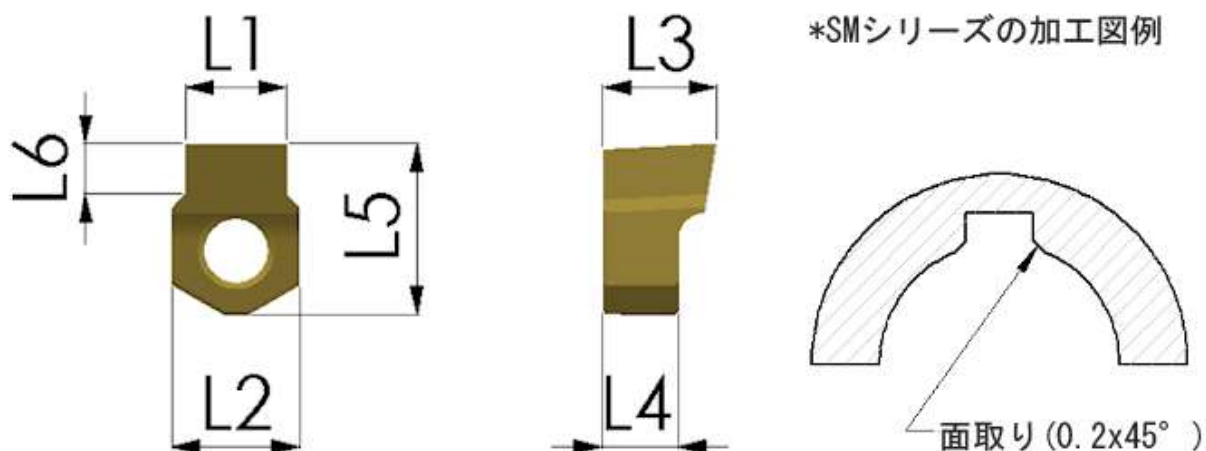
REVの内径加工用インサートホルダーには、クーラント供給用の供給の3.5 mmの穴があり、インサートの潤滑と冷却に加えて、加工によって生成された切粉を排出するために使用されます。これらには2サイズのシャンク径（ $\phi 25$, $\phi 32$ ）を用意しています。これらのそれぞれに2種の加工長が用意されています（スタンダード（無印）, ロング（L））。REVブローチングツールはY軸方向のエラーを修正する為に特許取得済みの偏心ブッシングを合わせて使用できる点で他社の同等品とは異なります。



コード	L1 (mm)	L2 (mm)	L3 (mm)	L4 (mm)	D1 (mm)	D2 (mm)	D3 (mm)	アライメント プレート	スクリュー ドライバー	インサート 固定用ネジ	最小加工径 (mm)	重量 (g)
UT-02-25*	25	124	9	90	25	6	30	PN-0	T08	VN-1	7	382
UT-02-25-L*	34,5	133,5	9	90	25	6	30	PN-0	T08	VN-1	7	354
UT-02-32*	25	134	9	100	32	6	37	PN-0	T08	VN-1	7	600
UT-02-32-L*	34,5	143,5	9	100	32	6	37	PN-0	T08	VN-1	7	654
UT-03-25*	30	129	9	90	25	8	30	PN-1	T08	VN-1	8,7	368
UT-03-25-L*	40	139	9	90	25	8	30	PN-1	T08	VN-1	8,7	362
UT-03-32*	30	139	9	100	32	8	37	PN-1	T08	VN-1	8,7	673
UT-03-32-L*	40	149	9	100	32	8	37	PN-1	T08	VN-1	8,7	678
UT-04-25*	40	139	9	90	25	10	30	PN-1	T08	VN-1	11	368
UT-04-25-L*	56	155	9	90	25	10	30	PN-1	T08	VN-1	11	377
UT-04-32*	40	149	9	100	32	10	37	PN-1	T08	VN-1	11	672
UT-04-32-L*	56	165	9	100	32	10	37	PN-1	T08	VN-1	11	684
UT-05-25*	46	145	9	90	25	12	30	PN-1	T08	VN-1	13	382
UT-05-25-L*	66	165	9	90	25	12	30	PN-1	T08	VN-1	13	408
UT-05-32*	46	155	9	100	32	12	37	PN-1	T08	VN-1	13	698
UT-05-32-L*	66	175	9	100	32	12	37	PN-1	T08	VN-1	13	711
UT-06-25*	56	155	9	90	25	16	30	PN-2	T15	VN-2	17	428
UT-06-25-L*	81	180	9	90	25	16	30	PN-2	T15	VN-2	17	453
UT-06-32*	56	165	9	100	32	16	37	PN-2	T15	VN-2	17	725
UT-06-32-L*	81	190	9	100	32	16	37	PN-2	T15	VN-2	17	765
UT-08-25*	68	167	9	90	25	20	30	PN-2	T15	VN-2	21,5	488
UT-08-25-L*	100	199	9	90	25	20	30	PN-2	T15	VN-2	21,5	574
UT-08-32*	68	177	9	100	32	20	37	PN-2	T15	VN-2	21,5	820
UT-08-32-L*	100	209	9	100	32	20	37	PN-2	T15	VN-2	21,5	868
UT-10-25	86	185	9	90	25	25	32	PN-3	T20	VN-3	28	647
UT-10-25-L	126	225	9	90	25	25	32	PN-3	T20	VN-3	28	797
UT-10-32*	86	195	9	100	32	25	37	PN-3	T20	VN-3	28	935
UT-10-32-L*	126	235	9	100	32	25	37	PN-3	T20	VN-3	28	1097
UT-12-25	104	203	9	90	25	30	35	PN-3	T20	VN-3	32	824
UT-12-25-L	161	260	9	90	25	30	35	PN-3	T20	VN-3	32	1131
UT-12-32*	104	213	9	100	32	30	37	PN-3	T20	VN-3	32	1157
UT-12-32-L*	161	270	9	100	32	30	37	PN-3	T20	VN-3	32	1407
UT-14/16-25	126	225	9	90	25	35	37	PN-4	T20	VN-3	37	1211
UT-14/16-25-L	180	279	9	90	25	35	37	PN-4	T20	VN-3	37	1548
UT-14/16-32	126	235	9	100	32	35	37	PN-4	T20	VN-3	37	1490
UT-14/16-32-L	180	289	9	100	32	35	37	PN-4	T20	VN-3	37	1748
UT-18/25-32	140	249	9	100	32	40	45	PN-5	BRUG.5	VN-4	45	1903
UT-18/25-32-L	200	309	9	100	32	40	45	PN-5	BRUG.5	VN-4	45	2189

* インサートホルダーにクーラント供給用の4mmの穴があります。

インサート（キー溝）(mm)



*SMシリーズの加工図例

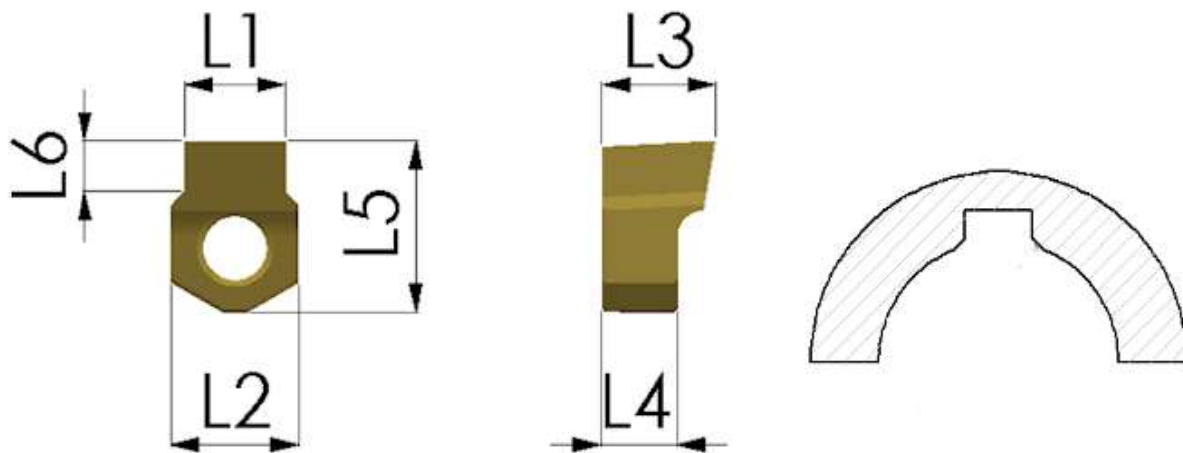
*「SM」シリーズのインサートは、穴とブローチ面との交点で0.2x45°の面取りを行うことでバリを除去する機能があります。この機能の対象はUNI規格(UNI 6604)に準じています。

コード	L1 (mm)	L2 (mm)	L3 (mm)	L4 (mm)	L5 (mm)	L6 (mm)	インサートホルダー	リシャープナー
IN-02 P9	1,994	5	6,5	5	6	1,3	UT-02	RF-0
IN-02 P9-SM	1,994	5	6,5	5	6	1,09	UT-02	RF-0
IN-02 H7	2,010	5	6,5	5	6	1,3	UT-02	RF-0
IN-02 H7-SM	2,010	5	6,5	5	6	1,09	UT-02	RF-0
IN-02 D10	2,060	5	6,5	5	6	1,3	UT-02	RF-0
IN-02 C11	2,120	5	6,5	5	6	1,3	UT-02	RF-0
IN-03 P9	2,994	6,08	6,5	5	7,5	2	UT-03	RF-1
IN-03 P9-SM	2,994	6,08	6,5	5	7,5	1,42	UT-03	RF-1
IN-03 H7	3,010	6,08	6,5	5	7,5	2	UT-03	RF-1
IN-03 H7-SM	3,010	6,08	6,5	5	7,5	1,42	UT-03	RF-1
IN-03 D10	3,06	6,08	6,5	5	7,5	2	UT-03	RF-1
IN-03 C11	3,120	6,08	6,5	5	7,5	2	UT-03	RF-1
IN-04 P9	3,988	6,08	7	5	8	2,6	UT-04	RF-1
IN-04 P9-SM	3,988	6,08	7	5	8	2,07	UT-04	RF-1
IN-04 H7	4,012	6,08	7	5	8	2,6	UT-04	RF-1
IN-04 H7-SM	4,012	6,08	7	5	8	2,07	UT-04	RF-1
IN-04 D10	4,078	6,08	7	5	8	2,6	UT-04	RF-1
IN-04 C11	4,145	6,08	7	5	8	2,6	UT-04	RF-1
IN-05 P9	4,988	6,08	7	5	8	3	UT-05	RF-1
IN-05 P9-SM	4,988	6,08	7	5	8	2,74	UT-05	RF-1
IN-05 H7	5,012	6,08	7	5	8	3	UT-05	RF-1
IN-05 H7-SM	5,012	6,08	7	5	8	2,74	UT-05	RF-1
IN-05 D10	5,078	6,08	7	5	8	3	UT-05	RF-1
IN-05 C11	5,145	6,08	7	5	8	3	UT-05	RF-1
IN-06 P9	5,988	10,08	9	6	13,5	4	UT-06	RF-2
IN-06 P9-SM	5,988	10,08	9	6	13,5	3	UT-06	RF-2
IN-06 H7	6,012	10,08	9	6	13,5	4	UT-06	RF-2
IN-06 H7-SM	6,012	10,08	9	6	13,5	3	UT-06	RF-2
IN-06 D10	6,078	10,08	9	6	13,5	4	UT-06	RF-2
IN-06 C11	6,145	10,08	9	6	13,5	4	UT-06	RF-2

IN-08 P9	7,985	10,08	9	6	13,5	4,5	UT-08	RF-2
IN-08 P9-SM	7,985	10,08	9	6	13,5	3,78	UT-08	RF-2
IN-08 H7	8,015	10,08	9	6	13,5	4,5	UT-08	RF-2
IN-08 H7-SM	8,015	10,08	9	6	13,5	3,78	UT-08	RF-2
IN-08 D10	8,098	10,08	9	6	13,5	4,5	UT-08	RF-2
IN-08 C11	8,170	10,08	9	6	13,5	4,5	UT-08	RF-2
IN-10 P9	9,985	13,1	14	10	18,5	6	UT-10	RF-3
IN-10 P9-SM	9,985	13,1	14	10	18,5	3,88	UT-10	RF-3
IN-10 H7	10,015	13,1	14	10	18,5	6	UT-10	RF-3
IN-10 H7-SM	10,015	13,1	14	10	18,5	3,88	UT-10	RF-3
IN-10 D10	10,098	13,1	14	10	18,5	6	UT-10	RF-3
IN-10 C11	10,170	13,1	14	10	18,5	6	UT-10	RF-3
IN-12 P9	11,982	13,1	14	10	18,5	6,5	UT-12	RF-3
IN-12 P9-SM	11,982	13,1	14	10	18,5	3,89	UT-12	RF-3
IN-12 H7	12,018	13,1	14	10	18,5	6,5	UT-12	RF-3
IN-12 H7-SM	12,018	13,1	14	10	18,5	3,89	UT-12	RF-3
IN-12 D10	12,12	13,1	14	10	18,5	6,5	UT-12	RF-3
IN-12 C11	12,205	13,1	14	10	18,5	6,5	UT-12	RF-3
IN-14 P9	13,982	18	14	10	22	7	UT-14/16	RF-4
IN-14 P9-SM	13,982	18	14	10	22	4,71	UT-14/16	RF-4
IN-14 H7	14,018	18	14	10	22	7	UT-14/16	RF-4
IN-14 H7-SM	14,018	18	14	10	22	4,71	UT-14/16	RF-4
IN-14 D10	14,120	18	14	10	22	7	UT-14/16	RF-4
IN-14 C11	14,205	18	14	10	22	7	UT-14/16	RF-4
IN-16 P9	15,982	18	14	10	22	8	UT-14/16	RF-4
IN-16 P9-SM	15,982	18	14	10	22	5,53	UT-14/16	RF-4
IN-16 H7	16,018	18	14	10	22	8	UT-14/16	RF-4
IN-16 H7-SM	16,018	18	14	10	22	5,53	UT-14/16	RF-4
IN-16 D10	16,120	18	14	10	22	8	UT-14/16	RF-4
IN-16 C11	16,205	18	14	10	22	8	UT-14/16	RF-4
IN-18 P9**	17,982	26	18	10	30	9	UT-18/25	RF-5
IN-18 P9-SM**	17,982	26	18	10	30	5,67	UT-18/25	RF-5
IN-18 H7**	18,018	26	18	10	30	9	UT-18/25	RF-5
IN-18 H7-SM**	18,018	26	18	10	30	5,67	UT-18/25	RF-5
IN-18 D10**	18,120	26	18	10	30	9	UT-18/25	RF-5
IN-18 C11**	18,205	26	18	10	30	9	UT-18/25	RF-5
IN-20 P9**	19,978	26	18	10	30	10	UT-18/25	RF-5
IN-20 P9-SM**	19,978	26	18	10	30	6,29	UT-18/25	RF-5
IN-20 H7**	20,021	26	18	10	30	10	UT-18/25	RF-5
IN-20 H7-SM**	20,021	26	18	10	30	6,29	UT-18/25	RF-5
IN-20 D10**	20,149	26	18	10	30	10	UT-18/25	RF-5
IN-20 C11**	20,240	26	18	10	30	10	UT-18/25	RF-5
IN-22 P9**	21,978	26	18	10	30	11	UT-18/25	RF-5
IN-22 P9-SM**	21,978	26	18	10	30	6,79	UT-18/25	RF-5
IN-22 H7**	22,021	26	18	10	30	11	UT-18/25	RF-5
IN-22 H7-SM**	22,021	26	18	10	30	6,79	UT-18/25	RF-5
IN-22 D10**	22,149	26	18	10	30	11	UT-18/25	RF-5
IN-22 C11**	22,240	26	18	10	30	11	UT-18/25	RF-5
IN-25 P9**	24,978	26	18	10	30	12	UT-18/25	RF-5
IN-25 P9-SM**	24,978	26	18	10	30	7,02	UT-18/25	RF-5
IN-25 H7**	25,021	26	18	10	30	12	UT-18/25	RF-5
IN-25 H7-SM**	25,021	26	18	10	30	7,02	UT-18/25	RF-5
IN-25 D10**	25,149	26	18	10	30	12	UT-18/25	RF-5
IN-25 C11**	25,240	26	18	10	30	12	UT-18/25	RF-5

** これらのインサートでの加工は荒加工と仕上げ加工の2ステップの加工を行うことをお勧めします。

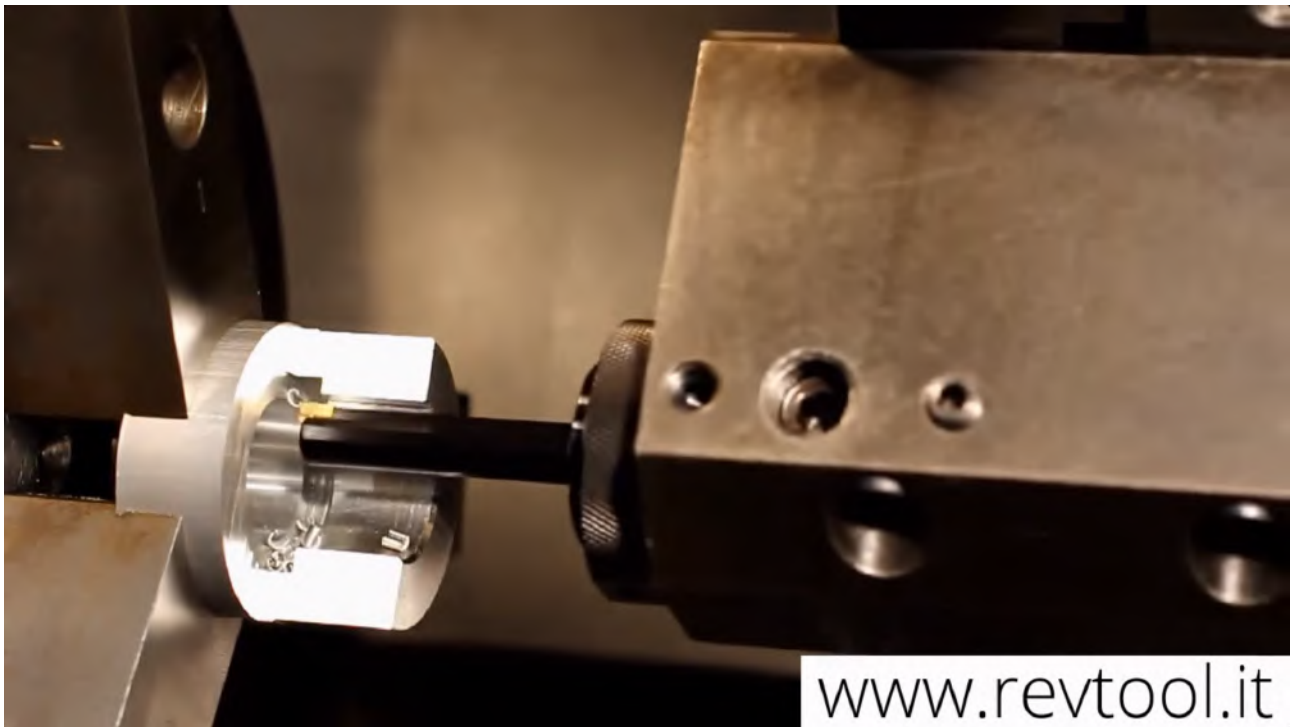
インサート（キー溝）（インチ）



コード	L1 (mm)	L1 (inches)	L2 (inches)	L3 (inches)	L4 (inches)	L5 (inches)	L6 (inches)	インサートホルダー	リシャープナー
IN-3/32"-P9	2,375	0,0932	0,1968	0,2362	0,1968	0,2559	0,0551	UT-02	RF-0
IN-3/32"-H7	2,391	0,0941	0,1968	0,2362	0,1968	0,2559	0,0551	UT-02	RF-0
IN-3/32"-D10	2,441	0,0961	0,1968	0,2362	0,1968	0,2559	0,0551	UT-02	RF-0
IN-3/32"-C11	2,501	0,0984	0,1968	0,2362	0,1968	0,2559	0,0551	UT-02	RF-0
IN-1/8"-P9	3,1630	0,1243	0,2393	0,2559	0,1968	0,2952	0,0905	UT-03	RF-1
IN-1/8"-H7	3,1870	0,1254	0,2393	0,2559	0,1968	0,2952	0,0905	UT-03	RF-1
IN-1/8"-D10	3,2530	0,128	0,2393	0,2559	0,1968	0,2952	0,0905	UT-03	RF-1
IN-1/8"-C11	3,3200	0,1307	0,2393	0,2559	0,1968	0,2952	0,0905	UT-03	RF-1
IN-5/32"-P9	3,969	0,1555	0,2393	0,2755	0,1968	0,3149	0,1141	UT-04	RF-1
IN-5/32"-H7	3,981	0,1567	0,2393	0,2755	0,1968	0,3149	0,1141	UT-04	RF-1
IN-5/32"-D10	4,047	0,1593	0,2393	0,2755	0,1968	0,3149	0,1141	UT-04	RF-1
IN-5/32"-C11	4,114	0,1619	0,2393	0,2755	0,1968	0,3149	0,1141	UT-04	RF-1
IN-3/16"-P9	4,7510	0,1868	0,2393	0,2755	0,1968	0,3149	0,1299	UT-05	RF-1
IN-3/16"-H7	4,774	0,1879	0,2393	0,2755	0,1968	0,3149	0,1299	UT-05	RF-1
IN-3/16"-D10	4,84	0,1905	0,2393	0,2755	0,1968	0,3149	0,1299	UT-05	RF-1
IN-3/16"-C11	4,908	0,1932	0,2393	0,2755	0,1968	0,3149	0,1299	UT-05	RF-1
IN-1/4"-P9	6,335	0,2491	0,3968	0,3543	0,2362	0,5314	0,1587	UT-06	RF-2
IN-1/4"-H7	6,365	0,2505	0,3968	0,3543	0,2362	0,5314	0,1587	UT-06	RF-2
IN-1/4"-D10	6,448	0,2538	0,3968	0,3543	0,2362	0,5314	0,1587	UT-06	RF-2
IN-1/4"-C11	6,520	0,2566	0,3968	0,3543	0,2362	0,5314	0,1587	UT-06	RF-2
IN-9/32"-P9	7,129	0,2804	0,3968	0,3543	0,2362	0,5314	0,1692	UT-08	RF-2
IN-9/32"-H7	7,159	0,2818	0,3968	0,3543	0,2362	0,5314	0,1692	UT-08	RF-2
IN-9/32"-D10	7,242	0,2851	0,3968	0,3543	0,2362	0,5314	0,1692	UT-08	RF-2
IN-9/32"-C11	7,314	0,2879	0,3968	0,3543	0,2362	0,5314	0,1692	UT-08	RF-2
IN-5/16"-P9	7,922	0,3116	0,3968	0,3543	0,2362	0,5314	0,1875	UT-08	RF-2
IN-5/16"-H7	7,952	0,313	0,3968	0,3543	0,2362	0,5314	0,1875	UT-08	RF-2
IN-5/16"-D10	8,036	0,3163	0,3968	0,3543	0,2362	0,5314	0,1875	UT-08	RF-2
IN-5/16"-C11	8,108	0,3191	0,3968	0,3543	0,2362	0,5314	0,1875	UT-08	RF-2
IN-3/8"-P9	9,511	0,3741	0,5157	0,5511	0,3937	0,7283	0,2500	UT-10	RF-3
IN-3/8"-H7	9,540	0,3755	0,5157	0,5511	0,3937	0,7283	0,250	UT-10	RF-3

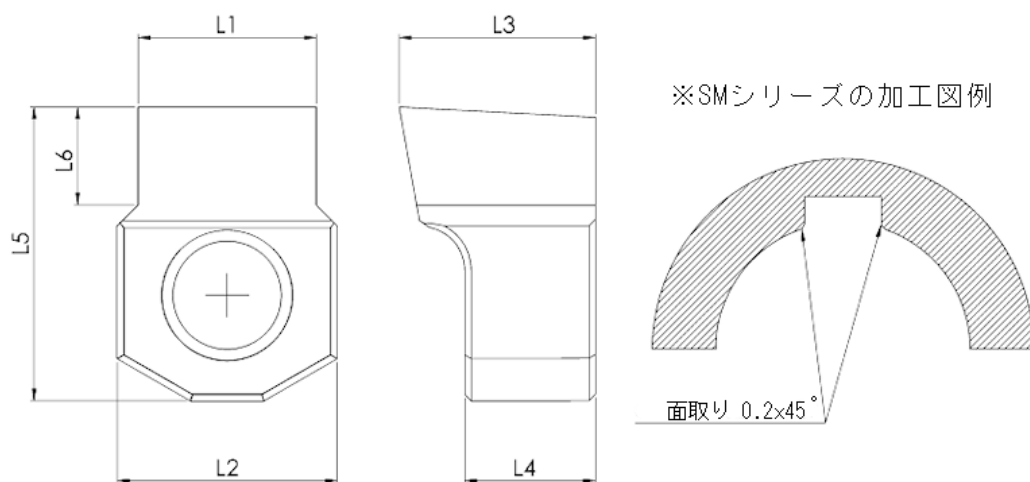
IN-3/8"-D10	9,623	0,3788	0,5157	0,5511	0,3937	0,7283	0,250	UT-10	RF-3
IN-3/8"-C11	9,695	0,3816	0,5157	0,5511	0,3937	0,7283	0,250	UT-10	RF-3
IN-7/16"-P9	11,094	0,4364	0,5157	0,5511	0,3937	0,7283	0,250	UT-12	RF-3
IN-7/16"-H7	11,13	0,4382	0,5157	0,5511	0,3937	0,7283	0,250	UT-12	RF-3
IN-7/16"-D10	11,232	0,4422	0,5157	0,5511	0,3937	0,7283	0,250	UT-12	RF-3
IN-7/16"-C11	11,318	0,4455	0,5157	0,5511	0,3937	0,7283	0,250	UT-12	RF-3
IN-1/2"-P9	12,682	0,4989	0,5157	0,5511	0,3937	0,7283	0,300	UT-12	RF-3
IN-1/2"-H7	12,718	0,5007	0,5157	0,5511	0,3937	0,7283	0,300	UT-12	RF-3
IN-1/2"-D10	12,8200	0,5047	0,5157	0,5511	0,3937	0,7283	0,300	UT-12	RF-3
IN-1/2"-C11	12,9050	0,508	0,5157	0,5511	0,3937	0,7283	0,300	UT-12	RF-3
IN-9/16"-P9	14,27	0,5614	0,7086	0,5511	0,3937	0,8661	0,275	UT-14/16	RF-4
IN-9/16"-H7	14,306	0,5632	0,7086	0,5511	0,3937	0,8661	0,275	UT-14/16	RF-4
IN-9/16"-D10	14,408	0,5672	0,7086	0,5511	0,3937	0,8661	0,275	UT-14/16	RF-4
IN-9/16"-C11	14,492	0,5705	0,7086	0,5511	0,3937	0,8661	0,275	UT-14/16	RF-4
IN-5/8"-P9	15,8570	0,6239	0,7086	0,5511	0,3937	0,8661	0,312	UT-14/16	RF-4
IN-5/8"-H7	15,8930	0,6257	0,7086	0,5511	0,3937	0,8661	0,312	UT-14/16	RF-4
IN-5/8"-D10	15,9950	0,6297	0,7086	0,5511	0,3937	0,8661	0,312	UT-14/16	RF-4
IN-5/8"-C11	16,080	0,633	0,7086	0,5511	0,3937	0,8661	0,312	UT-14/16	RF-4
IN-3/4"-P9**	19,028	0,7487	1,024	0,7086	0,3937	1,181	0,393	UT-18/25	RF-5
IN-3/4"-H7**	19,071	0,7508	1,024	0,7086	0,3937	1,181	0,393	UT-18/25	RF-5
IN-3/4"-D10**	19,199	0,7558	1,024	0,7086	0,3937	1,181	0,393	UT-18/25	RF-5
IN-3/4"-C11**	19,290	0,7594	1,024	0,7086	0,3937	1,181	0,393	UT-18/25	RF-5

** これらのインサートでの加工は荒加工と仕上げ加工の2ステップの加工を行うことをお勧めします。



www.revtool.it

超硬インサート（キー溝）(mm)

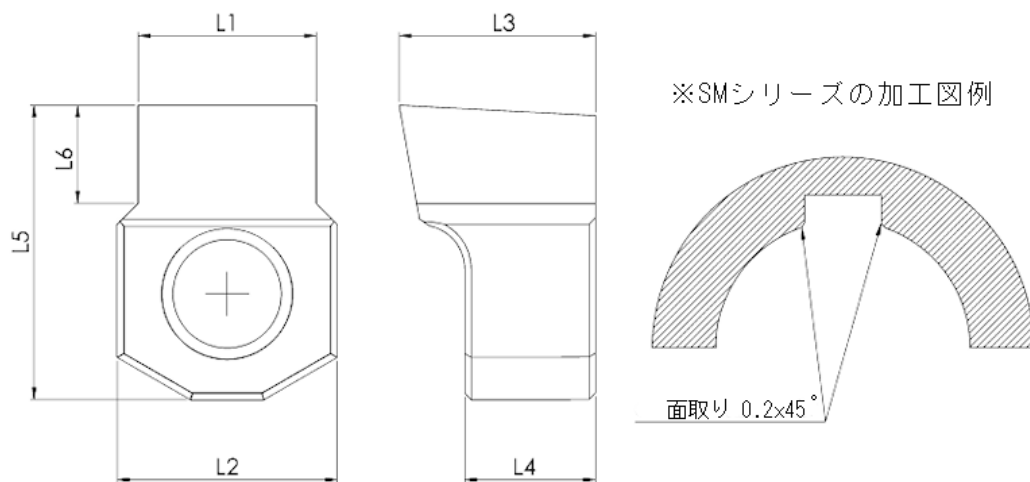


	L1 (mm)	L2 (mm)	L3 (mm)	L4 (mm)	L5 (mm)	L6 (mm)	インサートホルダー	リシャープナー
INR-02 C11-HM	2.120	5	6.5	5	6	1.3	UT-02	RF-0
INR-02 D10-HM	2.060	5	6.5	5	6	1.3	UT-02	RF-0
INR-02 H7-HM	2.010	5	6.5	5	6	1.3	UT-02	RF-0
INR-02 H7-SM-HM	2.010	5	6.5	5	6	1.09	UT-02	RF-0
INR-02 P9-HM	1.994	5	6.5	5	6	1.3	UT-02	RF-0
INR-02 P9-SM-HM	1.994	5	6.5	5	6	1.09	UT-02	RF-0
INR-03 C11-HM	3.120	6.08	6.5	5	7.5	2	UT-03	RF-1
INR-03 D10-HM	3.060	6.08	6.5	5	7.5	2	UT-03	RF-1
INR-03 H7-HM	3.010	6.08	6.5	5	7.5	2	UT-03	RF-1
INR-03 H7-SM-HM	3.010	6.08	6.5	5	7.5	1.42	UT-03	RF-1
INR-03 P9-HM	2.994	6.08	6.5	5	7.5	2	UT-03	RF-1
INR-03 P9-SM-HM	2.994	6.08	6.5	5	7.5	1.42	UT-03	RF-1
INR-04 C11-HM	4.145	6.08	7	5	8	2.6	UT-04	RF-1
INR-04 D10-HM	4.78	6.08	7	5	8	2.6	UT-04	RF-1
INR-04 H7-HM	4.012	6.08	7	5	8	2.6	UT-04	RF-1
INR-04 H7-SM-HM	4.012	6.08	7	5	8	2.07	UT-04	RF-1
INR-04 P9-HM	3.988	6.08	7	5	8	2.6	UT-04	RF-1
INR-04 P9-SM-HM	3.988	6.08	7	5	8	2.07	UT-04	RF-1
INR-05 C11-HM	5.145	6.08	7	5	8	3	UT-05	RF-1
INR-05 D10-HM	5.078	6.08	7	5	8	3	UT-05	RF-1
INR-05 H7-HM	5.012	6.08	7	5	8	3	UT-05	RF-1
INR-05 H7-SM-HM	5.012	6.08	7	5	8	2.74	UT-05	RF-1
INR-05 P9-HM	4.988	6.08	7	5	8	3	UT-05	RF-1
INR-05 P9-SM-HM	4.988	6.08	7	5	8	2.74	UT-05	RF-1
INR-06 C11-HM	6.145	10.08	9	6	13.5	4	UT-06	RF-2
INR-06 D10-HM	6.078	10.08	9	6	13.5	4	UT-06	RF-2
INR-06 H7-HM	6.012	10.08	9	6	13.5	4	UT-06	RF-2
INR-06 H7-SM-HM	6.012	10.08	9	6	13.5	3	UT-06	RF-2
INR-06 P9-HM	5.988	10.08	9	6	13.5	4	UT-06	RF-2
INR-06 P9-SM-HM	5.988	10.08	9	6	13.5	3	UT-06	RF-2

INR-08 C11-HM	8.170	10.08	9	6	13.5	4.5	UT-08	RF-2
INR-08 D10-HM	8.098	10.08	9	6	13.5	4.5	UT-08	RF-2
INR-08 H7-HM	8.015	10.08	9	6	13.5	4.5	UT-08	RF-2
INR-08 H7-SM-HM	8.015	10.08	9	6	13.5	3.78	UT-08	RF-2
INR-08 P9-HM	7.985	10.08	9	6	13.5	4.5	UT-08	RF-2
INR-08 P9-SM-HM	7.985	10.08	9	6	13.5	3.78	UT-08	RF-2
INR-10 C11-HM	10.170	13.1	14	10	18.5	6	UT-10	RF-3
INR-10 D10-HM	10.098	13.1	14	10	18.5	6	UT-10	RF-3
INR-10 H7-HM	10.015	13.1	14	10	18.5	6	UT-10	RF-3
INR-10 H7-SM-HM	10.015	13.1	14	10	18.5	3.88	UT-10	RF-3
INR-10 P9-HM	9.985	13.1	14	10	18.5	6	UT-10	RF-3
INR-10 P9-SM-HM	9.985	13.1	14	10	18.5	3.88	UT-10	RF-3
INR-12 C11-HM	12.205	13.1	14	10	18.5	6.5	UT-12	RF-3
INR-12 D10-HM	12.120	13.1	14	10	18.5	6.5	UT-12	RF-3
INR-12 H7-HM	12.018	13.1	14	10	18.5	6.5	UT-12	RF-3
INR-12 H7-SM-HM	12.018	13.1	14	10	18.5	3.89	UT-12	RF-3
INR-12 P9-HM	11.982	13.1	14	10	18.5	6.5	UT-12	RF-3
INR-12 P9-SM-HM	11.982	13.1	14	10	18.5	3.89	UT-12	RF-3
INR-14 C11-HM	14.205	18	14	10	22	7	UT-14/16	RF-4
INR-14 D10-HM	14.120	18	14	10	22	7	UT-14/16	RF-4
INR-14 H7-HM	14.018	18	14	10	22	7	UT-14/16	RF-4
INR-14 H7-SM-HM	14.018	18	14	10	22	4.71	UT-14/16	RF-4
INR-14 P9-HM	13.982	18	14	10	22	7	UT-14/16	RF-4
INR-14 P9-SM-HM	13.982	18	14	10	22	4.71	UT-14/16	RF-4
INR-16 C11-HM	16.205	18	14	10	22	8	UT-14/16	RF-4
INR-16 D10-HM	16.120	18	14	10	22	8	UT-14/16	RF-4
INR-16 H7-HM	16.018	18	14	10	22	8	UT-14/16	RF-4
INR-16 H7-SM-HM	16.018	18	14	10	22	5.53	UT-14/16	RF-4
INR-16 P9-HM	15.982	18	14	10	22	8	UT-14/16	RF-4
INR-16 P9-SM-HM	15.982	18	14	10	22	5.53	UT-14/16	RF-4
INR-18 C11-HM**	18.205	26	18	10	30	9	UT-18/25	RF-5
INR-18 D10-HM**	18.120	26	18	10	30	9	UT-18/25	RF-5
INR-18 H7-HM**	18.018	26	18	10	30	9	UT-18/25	RF-5
INR-18 H7-SM-HM**	18.018	26	18	10	30	5.67	UT-18/25	RF-5
INR-18 P9-HM**	17.982	26	18	10	30	9	UT-18/25	RF-5
INR-18 P9-SM-HM**	17.982	26	18	10	30	5.67	UT-18/25	RF-5
INR-20 C11-HM**	20.240	26	18	10	30	10	UT-18/25	RF-5
INR-20 D10-HM**	20.149	26	18	10	30	10	UT-18/25	RF-5
INR-20 H7-HM**	20.021	26	18	10	30	10	UT-18/25	RF-5
INR-20 H7-SM-HM**	20.021	26	18	10	30	6.29	UT-18/25	RF-5
INR-20 P9-HM**	19.978	26	18	10	30	10	UT-18/25	RF-5
INR-20 P9-SM-HM**	19.978	26	18	10	30	6.29	UT-18/25	RF-5
INR-22 C11-HM**	22.240	26	18	10	30	11	UT-18/25	RF-5
INR-22 D10-HM**	22.149	26	18	10	30	11	UT-18/25	RF-5
INR-22 H7-HM**	22.021	26	18	10	30	11	UT-18/25	RF-5
INR-22 H7-SM-HM**	22.021	26	18	10	30	6.79	UT-18/25	RF-5
INR-22 P9-HM**	21.978	26	18	10	30	11	UT-18/25	RF-5
INR-22 P9-SM-HM**	21.978	26	18	10	30	6.79	UT-18/25	RF-5
INR-25 C11-HM**	25.240	26	18	10	30	12	UT-18/25	RF-5
INR-25 D10-HM**	25.149	26	18	10	30	12	UT-18/25	RF-5
INR-25 H7-HM**	25.021	26	18	10	30	12	UT-18/25	RF-5
INR-25 H7-SM-HM**	25.021	26	18	10	30	7.02	UT-18/25	RF-5
INR-25 P9-HM**	24.978	26	18	10	30	12	UT-18/25	RF-5
INR-25 P9-SM-HM**	24.978	26	18	10	30	7.02	UT-18/25	RF-5

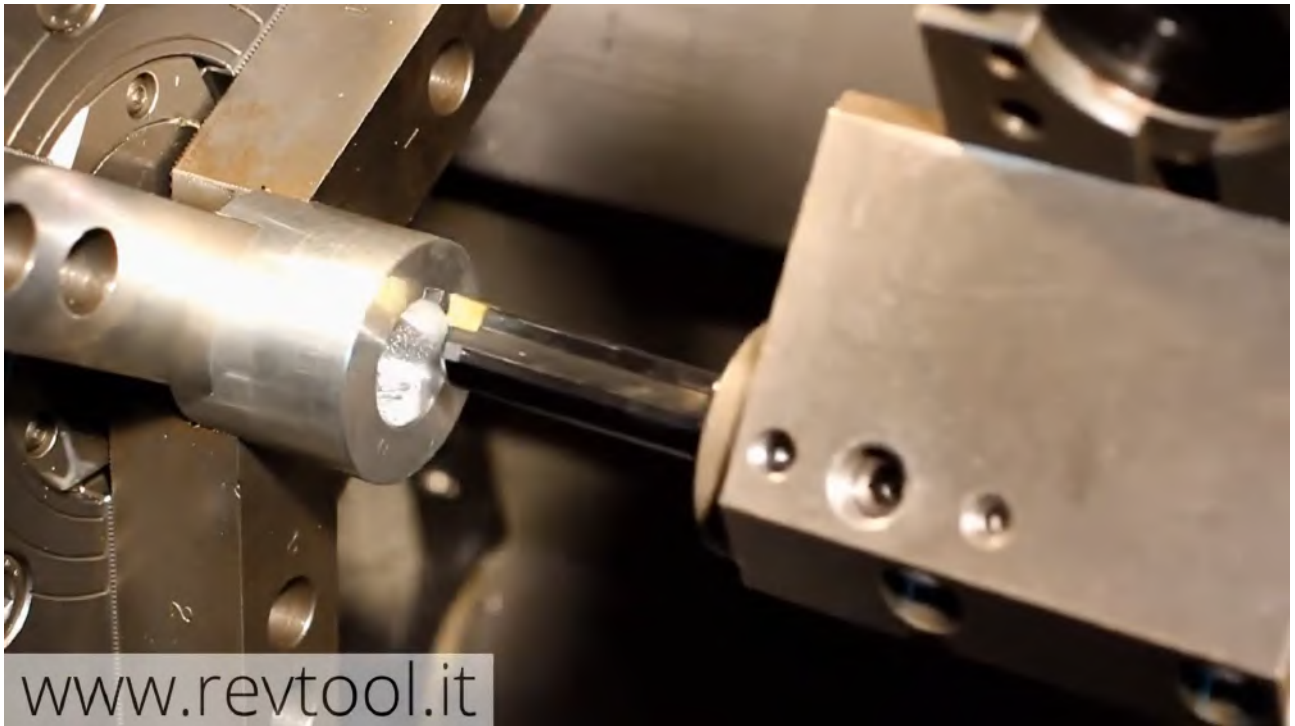
** これらのインサートでの加工は荒加工と仕上げ加工の2ステップの加工を行うことをお勧めします。

超硬インサート（キー溝）（インチ）



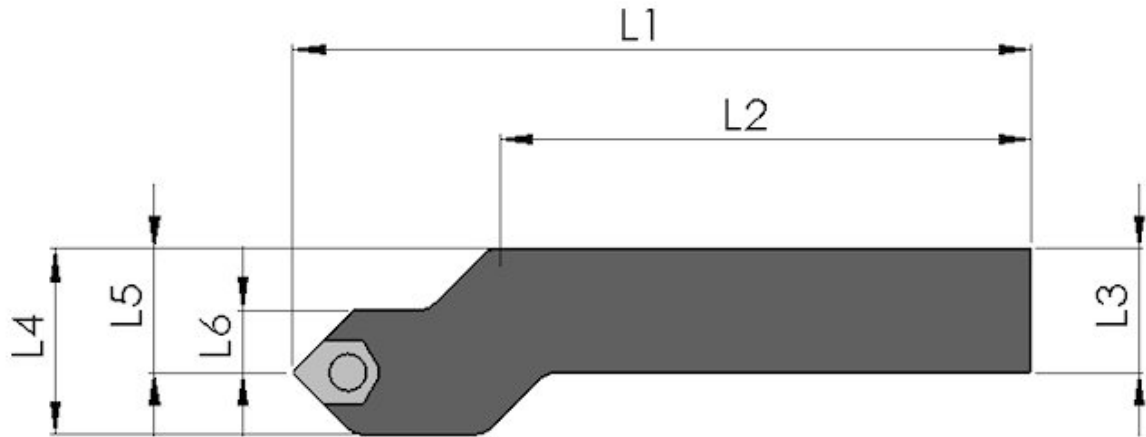
	L1 (mm)	L1 (インチ)	L2 (インチ)	L3 (インチ)	L4 (インチ)	L5 (インチ)	L6 (インチ)	インサート ホルダー	リシャープナー
INR-1/2" -C11-HM	12.9050	0.5080	0.5157	0.5511	0.3937	0.7283	0.300	UT-12	RF-3
INR-1/2" -D10-HM	12.8200	0.5047	0.5157	0.5511	0.3937	0.7283	0.300	UT-12	RF-3
INR-1/2" -H7-HM	12.7180	0.5007	0.5157	0.5511	0.3937	0.7283	0.300	UT-12	RF-3
INR-1/2" -P9-HM	12.682	0.4992	0.5157	0.5511	0.3937	0.7283	0.300	UT-12	RF-3
INR-1/4" -C11-HM	6.5200	0.2566	0.3968	0.3543	0.2362	0.5314	0.1587	UT-06	RF-2
INR-1/4" -D10-HM	6.4480	0.2538	0.3968	0.3543	0.2362	0.5314	0.1587	UT-06	RF-2
INR-1/4" -H7-HM	6.3650	0.2505	0.3968	0.3543	0.2362	0.5314	0.1587	UT-06	RF-2
INR-1/4" -P9-HN	6.335	0.2494	0.3968	0.3543	0.2362	0.5314	0.1587	UT-06	RF-2
INR-1/8" -C11-HM	3.3200	0.1307	0.2362	0.2755	0.1968	0.3149	0.0905	UT-03	RF-1
INR-1/8" -D10-HM	3.2530	0.1280	0.2362	0.2755	0.1968	0.3149	0.0905	UT-03	RF-1
INR-1/8" -H7-HM	3.1870	0.1254	0.2362	0.2755	0.1968	0.3149	0.0905	UT-03	RF-1
INR-1/8" -P9-HM	3.163	0.124	0.2362	0.2755	0.1968	0.3149	0.0905	UT-03	RF-1
INR-3/16" -C11-HM	4.9075	0.1932	0.2362	0.2755	0.1968	0.3149	0.1299	UT-05	RF-1
INR-3/16" -D10-HM	4.8405	0.1905	0.2362	0.2755	0.1968	0.3149	0.1299	UT-05	RF-1
INR-3/16" -H7-HM	4.7745	0.1879	0.2362	0.2755	0.1968	0.3149	0.1299	UT-05	RF-1
INR-3/16" -P9-HM	4.750	0.1870	0.2362	0.2755	0.1968	0.3149	0.1299	UT-05	RF-1
INR-3/32" -C11-HM	2.5012	0.0984	0.1968	0.2362	0.1968	0.2559	0.0551	UT-02	RF-0
INR-3/32" -D10-HM	2.4412	0.0961	0.1968	0.2362	0.1968	0.2559	0.0551	UT-02	RF-0
INR-3/32" -H7-HM	2.3912	0.0941	0.1968	0.2362	0.1968	0.2559	0.0551	UT-02	RF-0
INR-3/32" -P9-HM	2.3752	0.0935	0.1968	0.2362	0.1968	0.2559	0.0551	UT-02	RF-0
INR-3/4" -C11-HM	19.2900	0.7594	1.0236	0.7086	0.3937	1.1811	0.393	UT-18/25	RF-5
INR-3/4" -D10-HM	19.1920	0.7558	1.0236	0.7086	0.3937	1.1811	0.393	UT-18/25	RF-5
INR-3/4" -H7-HM	19.0710	0.7508	1.0236	0.7086	0.3937	1.1811	0.393	UT-18/25	RF-5
INR-3/4" -P9-HM	19.028	0.7491	1.0236	0.7086	0.3937	1.1811	0.393	UT-18/25	RF-5
INR-3/8" -C11-HM	9.6950	0.3816	0.5157	0.5511	0.3937	0.7283	0.250	UT-10	RF-3
INR-3/8" -D10-HM	9.6230	0.3788	0.5157	0.5511	0.3937	0.7283	0.250	UT-10	RF-3
INR-3/8" -H7-HM	9.5400	0.3755	0.5157	0.5511	0.3937	0.7283	0.250	UT-10	RF-3
INR-3/8" -P9-HM	9.510	0.3744	0.5157	0.5511	0.3937	0.7283	0.250	UT-10	RF-3

	L1 (mm)	L1 (インチ)	L2 (インチ)	L3 (インチ)	L4 (インチ)	L5 (インチ)	L6 (インチ)	インサート ホルダー	リシャープナー
INR-5/16" -C11-HM	8.1075	0.3191	0.3968	0.3543	0.2362	0.5314	0.1875	UT-08	RF-2
INR-5/16" -D10-HM	8.0355	0.3163	0.3968	0.3543	0.2362	0.5314	0.1875	UT-08	RF-2
INR-5/16" -H7-HM	7.9525	0.3130	0.3968	0.3543	0.2362	0.5314	0.1875	UT-08	RF-2
INR-5/16" -P9-HM	7.9225	0.3119	0.3968	0.3543	0.2362	0.5314	0.1875	UT-08	RF-2
INR-5/32" -C11-HM	4.1137	0.1619	0.2362	0.2755	0.1968	0.3149	0.1141	UT-04	RF-1
INR-5/32" -D10-HM	4.0467	0.1593	0.2362	0.2755	0.1968	0.3149	0.1141	UT-04	RF-1
INR-5/32" -H7-HM	3.9807	0.1567	0.2362	0.2755	0.1968	0.3149	0.1141	UT-04	RF-1
INR-5/32" -P9-HM	3.9687	0.1556	0.2362	0.2755	0.1968	0.3149	0.1141	UT-04	RF-1
INR-5/8" -C11-HM	16.0800	0.6330	0.7086	0.5511	0.3937	0.8661	0.312	UT-14/16	RF-4
INR-5/8" -D10-HM	15.9950	0.6297	0.7086	0.5511	0.3937	0.8661	0.312	UT-14/16	RF-4
INR-5/8" -H7-HM	15.8930	0.6257	0.7086	0.5511	0.3937	0.8661	0.312	UT-14/16	RF-4
INR-5/8" -P9-HM	15.857	0.6242	0.7086	0.5511	0.3937	0.8661	0.312	UT-14/16	RF-4
INR-7/16" -C11-HM	11.3175	0.4455	0.5157	0.5511	0.3937	0.7283	0.250	UT-12	RF-3
INR-7/16" -D10-HM	11.2325	0.4422	0.5157	0.5511	0.3937	0.7283	0.250	UT-12	RF-3
INR-7/16" -H7-HM	11.1305	0.4382	0.5157	0.5511	0.3937	0.7283	0.250	UT-12	RF-3
INR-7/16" -P9-HM	11.0945	0.4367	0.5157	0.5511	0.3937	0.7283	0.250	UT-12	RF-3
INR-9/16" -C11-HM	14.4925	0.5705	0.7086	0.5511	0.3937	0.8661	0.275	UT-14/16	RF-4
INR-9/16" -D10-HM	14.4075	0.5672	0.7086	0.5511	0.3937	0.8661	0.275	UT-14/16	RF-4
INR-9/16" -H7-HM	14.3055	0.5632	0.7086	0.5511	0.3937	0.8661	0.275	UT-14/16	RF-4
INR-9/16" -P9-HM	14.2695	0.5617	0.7086	0.5511	0.3937	0.8661	0.275	UT-14/16	RF-4
INR-9/32" -C11-HM	7.3137	0.2879	0.3968	0.3543	0.2362	0.5314	0.1692	UT-08	RF-2
INR-9/32" -D10-HM	7.2417	0.2851	0.3968	0.3543	0.2362	0.5314	0.1692	UT-08	RF-2
INR-9/32" -H7-HM	7.1587	0.2818	0.3968	0.3543	0.2362	0.5314	0.1692	UT-08	RF-2
INR-9/32" -P9-HM	7.1287	0.2806	0.3968	0.3543	0.2362	0.5314	0.1692	UT-08	RF-2

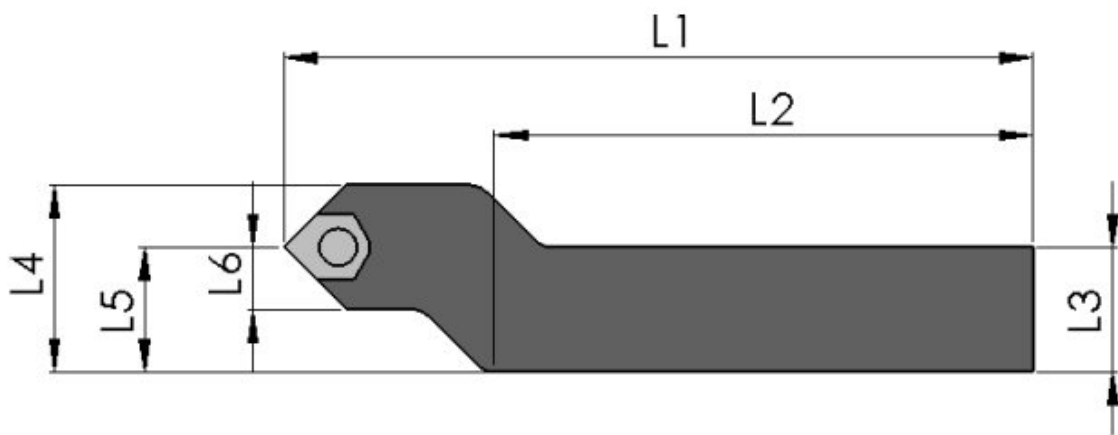


外径ツール

SX



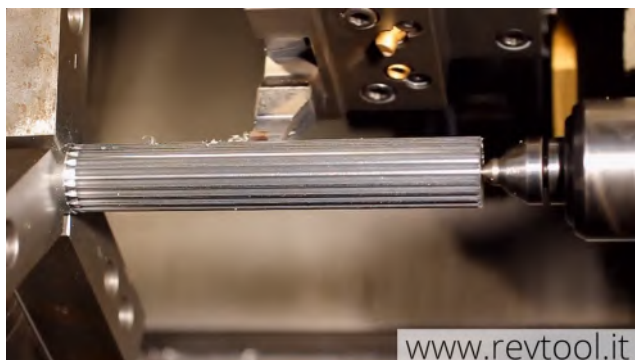
DX



外径ツールは、ワーク外周部へのスプライン加工等を目的として開発されました。
標準品（2種）以外の特殊品も製作致します。

コード	L1 (mm)	L2 (mm)	L3 (mm)	L4 (mm)	L5 (mm)	L6 (mm)
UTE-20-DX	150	110	20x20	32,5	20	12,5
UTE-20-SX	150	110	20x20	32,5	20	12,5
UTE-25-DX	150	110	25x25	37,5	25	12,5
UTE-25-SX	150	110	25x25	37,5	25	12,5

外径ツールでの外径加工例



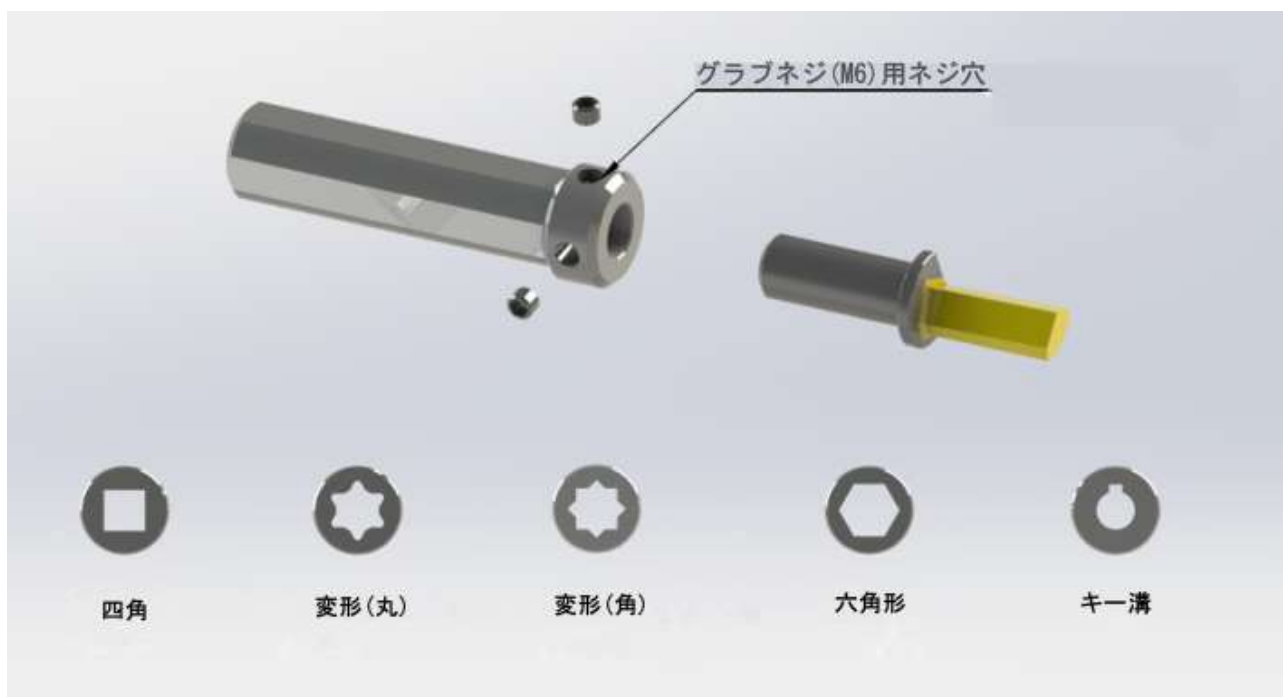
インサートホルダーでの外径加工例



特殊インサートホルダーでの外径加工例



ミニツール



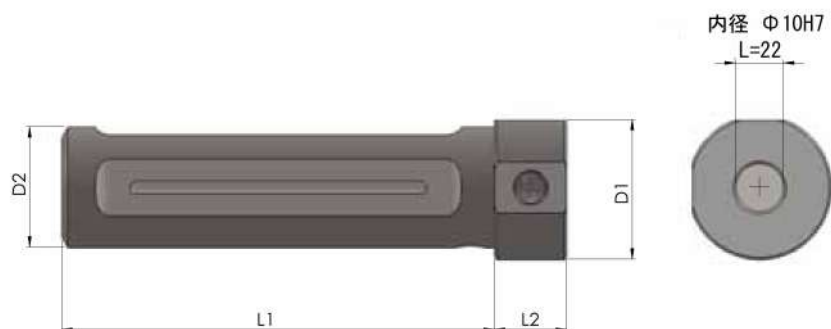
ミニツールシリーズは、小径のワークへの加工を実現する為に開発されました。

小径のワークに多様な形状の非常に小さなブローチ加工を実現するには一体型インサートが適切です。

ミニツールインサートは、ミニツールインサートホルダー UT-1/8 を使用します。これらも従来の REV システムと同様に、偏心ブッシングを装着することが可能である為 Y 軸を備えていない NC 旋盤の Y 軸方向のエラーを修正できます。

または、ミニツールインサートは汎用的なツーリング (ER コレットチャック etc.) を利用しての加工も可能です。この場合、工作機械には Y 軸が装備されていることが望ましいです。

ミニツールインサートホルダー

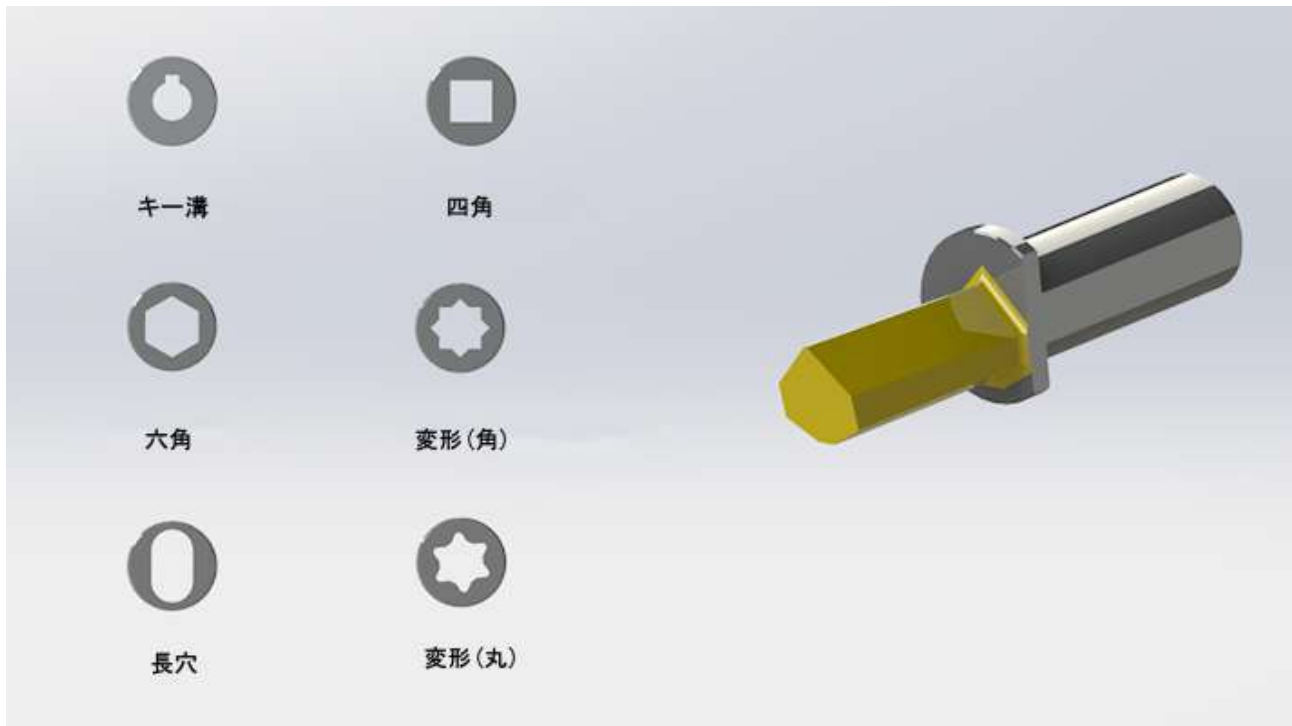


ミニツールインサートホルダーは、ミニツールインサートを正確に把握できる様に設計されています。

これは偏心ブッシングを使用して、Y軸のないNC旋盤での加工中のアライメントエラーを修正することもできます。

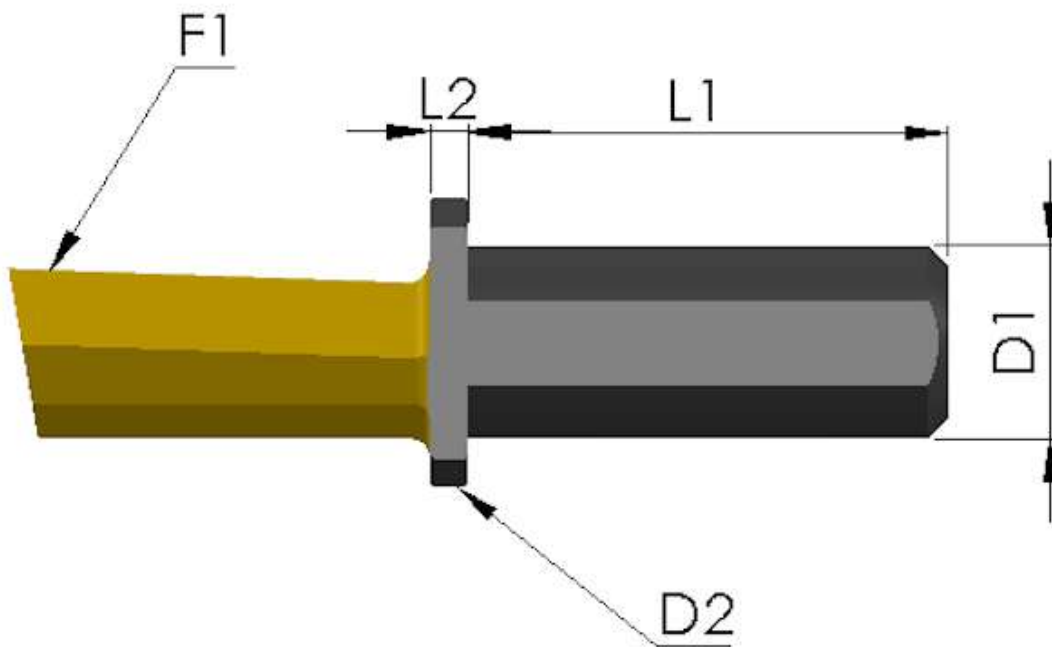
コード	L1 (mm)	L2 (mm)	D1 (mm)	D2 (mm)
UT-1/8-19,05	90	15	30	19,05
UT-1/8-20	90	15	30	20
UT-1/8-25	90	15	30	25
UT-1/8-32	100	15	38	32

ミニツールインサート



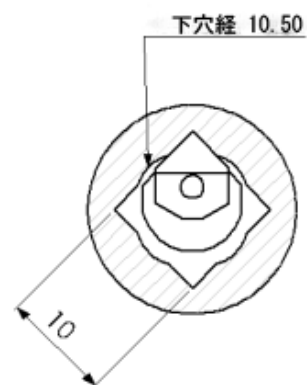
ミニツールインサートは、直径 15 mm のカラーの平らな側面を特徴としており、これによりインサートの位置決めをより正確に行うことができます。

さらに、ミニツールインサートをミニツールインサートホルダーを用いて使用する場合は従来のツールと同様に、偏心ブッシングを装着することができるため、Y 軸を備えていない NC 旋盤での Y 軸方向のエラーを修正できます。



コード	L1 (mm)	L2 (mm)	F1 (mm)	D1 (mm)	D2 (mm)
IN-1/8	18	2	要リクエスト	10 H7	15

インサートホルダー（四角）

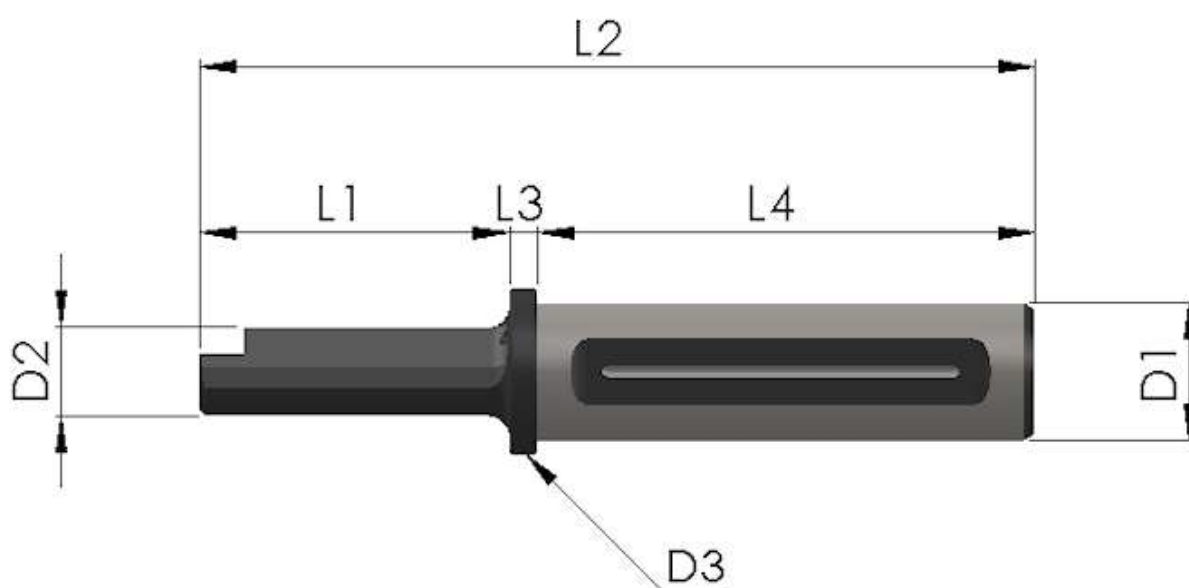


これは、内径の四角穴加工を実現する為に開発されました。
内径の四角穴加工を行うには、次の式に基づいた下穴が必要となります。

下穴径 = 正方形の対辺 x 1.050

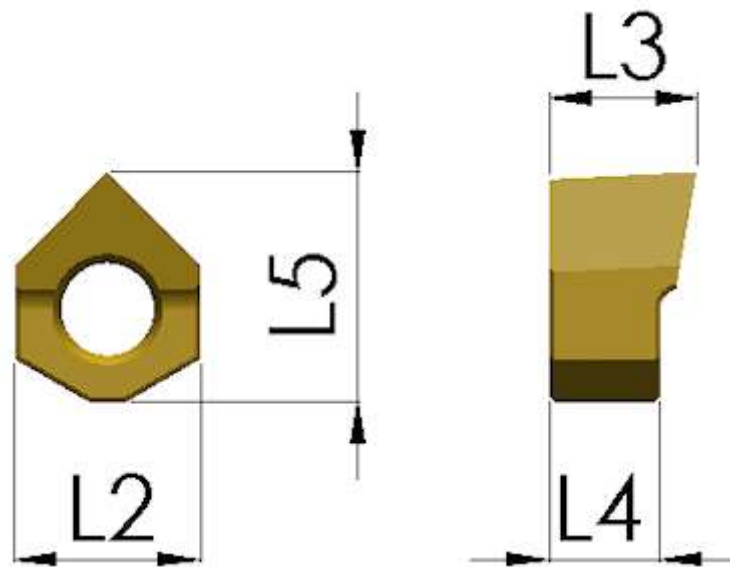
例えば、対辺が 10 mm の正方形の場合、下穴径は次のようになります。

$10\text{mm} \times 1.050 = 10.50\text{mm}$



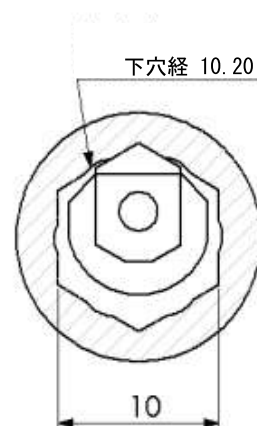
コード	L1 (mm)	L2 (mm)	L3 (mm)	L4 (mm)	D1 (mm)	D2 (mm)	D3 (mm)	アライメント プレート	スクリュー ドライバー	インサート 固定用ネジ	最小加工径 (mm)	重量 (g)
UT-SQ-8/10-25	30	129	9	90	25	7,25	30	PN-1	T08	VN-1	8	368
UT-SQ-8/10-32	30	139	9	100	32	7,25	38	PN-1	T08	VN-1	8	673
UT-SQ-10/13-25	40	139	9	90	25	8,6	30	PN-1	T08	VN-1	10	368
UT-SQ-10/13-32	40	149	9	100	32	8,6	38	PN-1	T08	VN-1	10	672
UT-SQ-13/16-25	50	149	9	90	25	12	30	PN-2	T15	VN-2	13	428
UT-SQ-13/16-32	50	159	9	100	32	12	38	PN-2	T15	VN-2	13	725
UT-SQ-16/19-25	52	151	9	90	25	15	30	PN-3	T20	VN-3	16	647
UT-SQ-16/19-32	52	161	9	100	32	15	38	PN-3	T20	VN-3	16	935
UT-SQ-19/27-25	86	185	9	90	25	18,50	30	PN-3	T20	VN-3	19	824
UT-SQ-19/27-32	86	195	9	100	32	18,50	38	PN-3	T20	VN-3	19	1,157
UT-SQ-27/37-25	100	199	9	90	25	25	30	PN-4	T20	VN-3	27	1,39
UT-SQ-27/37-32	100	209	9	100	32	25	38	PN-4	T20	VN-3	27	1,49
UT-SQ-37/50-32	140	249	9	100	32	35	45	PN-5	BRUG-5	VN-4	37	1,903

インサート（四角）



コード	加工範囲 (mm)	加工範囲 (inches)	L2 (mm)	L3 (mm)	L4 (mm)	L5 (mm)	インサート ホルダー	リシャープナー
IN-SQ-8/10	8mm/10mm	0,314/0,393	6	7	5	7	UT-SQ-8/10	RF-1
IN-SQ-10/13	10mm/13mm	0,393/0,511	6	7	5	7,5	UT-SQ-10/13	RF-1
IN-SQ-13/16	13mm/16mm	0,511/0,629	10	8	6	12	UT-SQ-13/16	RF-2
IN-SQ-16/19	16mm/19mm	0,629/0,748	10	8	6	12,5	UT-SQ-16/19	RF-2
IN-SQ-19/27	19mm/27mm	0,748/1,062	13	13	10	17	UT-SQ-19/27	RF-3
IN-SQ-27/37	27mm/37mm	1,062/1,456	18	14	10	22	UT-SQ-27/37	RF-4
IN-SQ-37/50	37mm/50mm	1,456/1,968	26	18	10	30	UT-SQ-37/50	RF-5

インサートホルダー（六角）



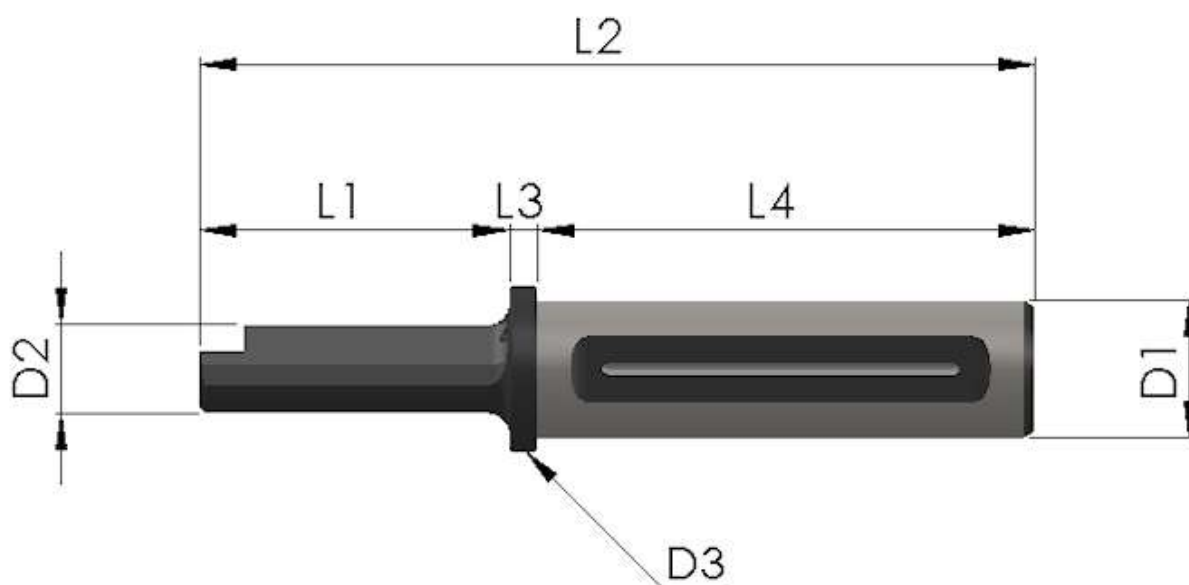
これは、内径の六角穴加工を実現する為に開発されました。

内径の六角穴加工の穴を行うには、次の式に基づいた下穴が必要となります。

下穴径 = 六角形の対辺 $\times 1.020$

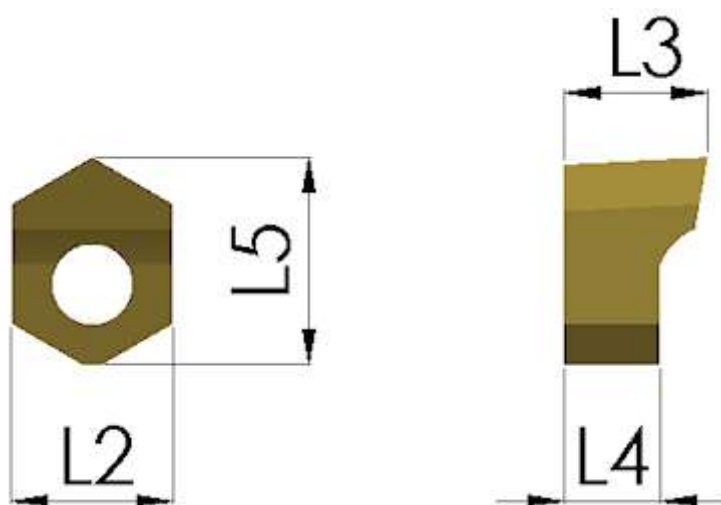
例えば、対辺が 10mm の六角形の場合、下穴径は次のようになります。

$10\text{mm} \times 1.020 = 10.20\text{mm}$



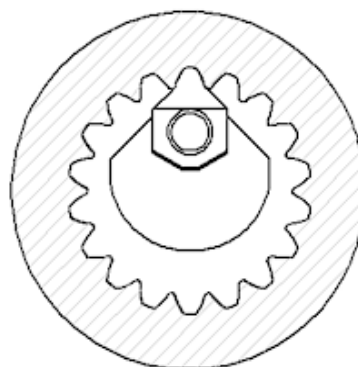
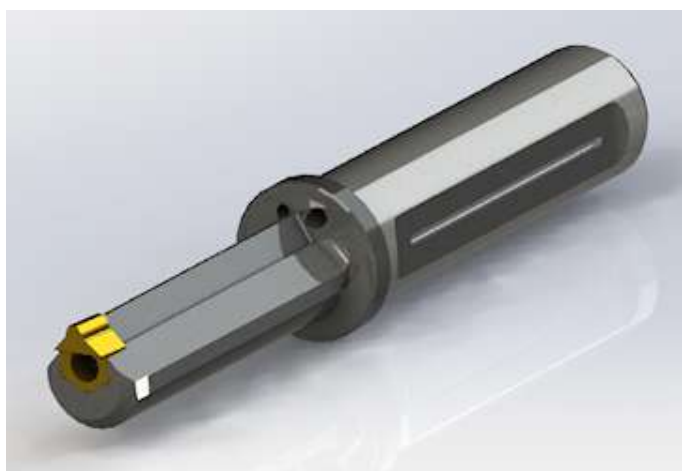
コード	L1 (mm)	L2 (mm)	L3 (mm)	L4 (mm)	D1 (mm)	D2 (mm)	D3 (mm)	アライメント プレート	スクリュー ドライバー	インサート 固定用ネジ	最小加工径 (mm)	重量 (g)
UT-HEX-9/11-25	30	129	9	90	25	8	30	PN-1	T08	VN-1	9	388
UT-HEX-9/11-32	30	139	9	100	32	8	38	PN-1	T08	VN-1	9	673
UT-HEX-11/17-25	40	139	9	90	25	10	30	PN-1	T08	VN-1	11	368
UT-HEX-11/17-32	40	149	9	100	32	10	38	PN-1	T08	VN-1	11	672
UT-HEX-17/28-25	56	155	9	90	25	15	30	PN-2	T15	VN-2	17	647
UT-HEX-17/28-32	56	165	9	100	32	15	38	PN-2	T15	VN-2	17	935
UT-HEX-28/37-25	86	185	9	90	25	25	30	PN-3	T20	VN-3	28	1,39
UT-HEX-28/37-32	86	195	9	100	32	25	38	PN-3	T20	VN-3	28	1,157
UT-HEX-37/45-25	126	225	9	90	25	35	45	PN-4	T20	VN-3	37	1,49
UT-HEX-37/45-32	126	235	9	100	32	35	45	PN-4	T20	VN-3	37	1,85
UT-HEX-45/70-32	140	249	9	100	32	40	45	PN-5	BRUG 5	VN-4	45	1,95

インサート（六角）



コード	加工範囲 (mm)	加工範囲 (inches)	L2 (mm)	L3 (mm)	L4 (mm)	L5 (mm)	インサートホルダー	リシャープナー
IN-HEX-9/11	9mm/11mm	0,354/0,433	6	7	5	7,5	UT-HEX-9/11	RF-1
IN-HEX-11/17	11mm/17mm	0,433/0,669	6	7	5	8	UT-HEX-11/17	RF-1
IN-HEX-17/28	17mm/28mm	0,669/1,102	10	9	6	13,5	UT-HEX-17/28	RF-2
IN-HEX-28/37	28mm/37mm	1,102/1,456	13	14	10	18,5	UT-HEX-28/37	RF-3
IN-HEX-37/45	37mm/45mm	1,456/1,771	18	14	10	22	UT-HEX-37/45	RF-4
IN-HEX-45/70	45mm/70mm	1,771/2,755	26	16	10	30	UT-HEX-45/70	RF-5

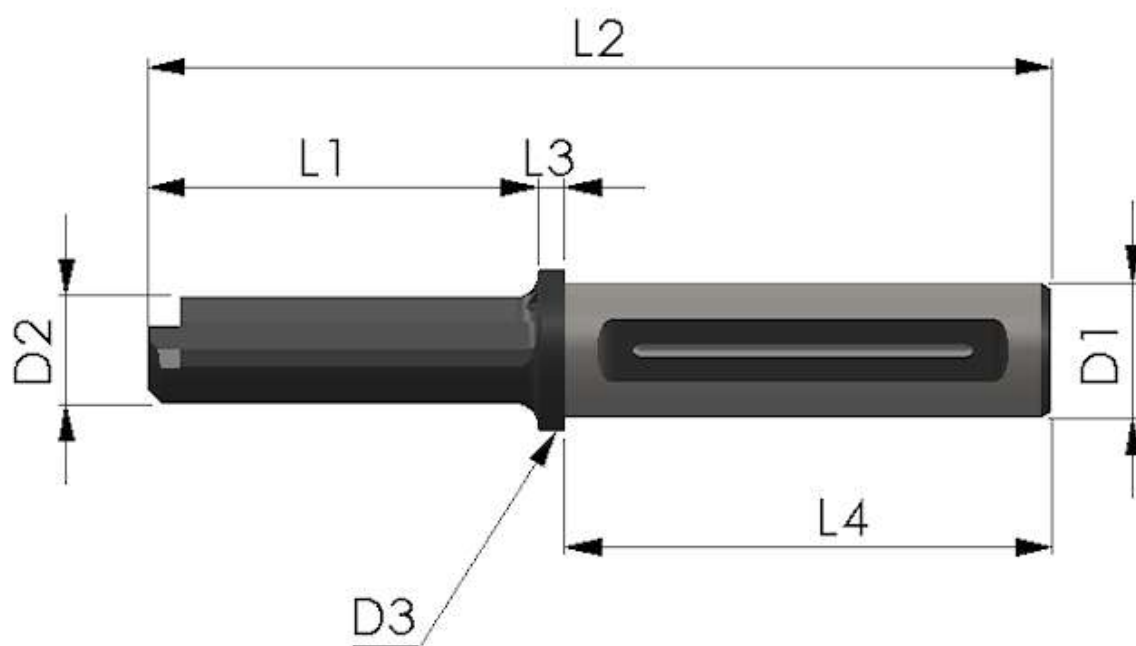
インサートホルダー（スプライン穴）



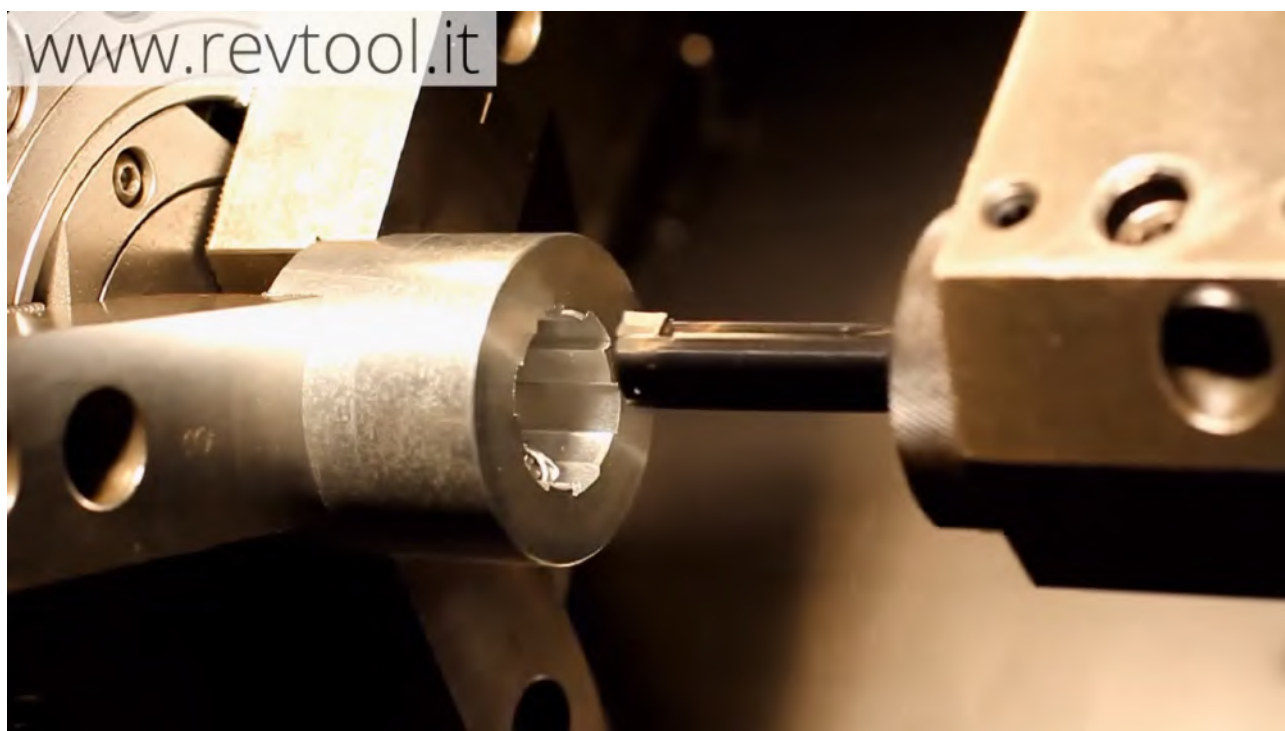
これは、内径のスプライン加工を実現するために開発されました。

ツールの選択は、加工するワークピースの最小入口穴によって決まります。実際、表に示すように、直径（D2）が上記の穴の値にできるだけ近い工具を購入することをお勧めします。

インサート（スプライン）は、全て顧客の要望に応じて製作します。



コード	L1 (mm)	L2 (mm)	L3 (mm)	L4 (mm)	D1 (mm)	D2 (mm)	D3 (mm)	アライメント プレート	スクリュー ドライバー	インサート 固定用ネジ	最小加工径 (mm)	重量 (g)
UTS-02-25	25	124	9	90	25	6,5	30	PN-0	T08	VN-1	7	382
UTS-02-32	25	134	9	100	32	6,5	37	PN-0	T08	VN-1	7	600
UTS-03-25	30	129	9	90	25	8	30	PN-1	T08	VN-1	8,5	368
UTS-03-32	30	139	9	100	32	8	37	PN-1	T08	VN-1	8,5	673
UTS-04-25	40	139	9	90	25	10	30	PN-1	T08	VN-1	10,5	368
UTS-04-32	40	149	9	100	32	10	37	PN-1	T08	VN-1	10,5	672
UTS-05-25	46	145	9	90	25	12	30	PN-1	T08	VN-1	12,5	382
UTS-05-32	46	155	9	100	32	12	37	PN-1	T08	VN-1	12,5	698
UTS-06-25	56	155	9	90	25	16	30	PN-2	T15	VN-2	16,5	428
UTS-06-32	56	165	9	100	32	16	37	PN-2	T15	VN-2	16,5	725
UTS-08-25	68	162	9	90	25	20	30	PN-2	T15	VN-2	21	488
UTS-08-32	68	172	9	100	32	20	37	PN-2	T15	VN-2	21	820
UTS-10-25	86	185	9	90	25	25	30	PN-3	T20	VN-3	28	647
UTS-10-32	86	195	9	100	32	25	37	PN-3	T20	VN-3	28	935
UTS-12-25	102	203	9	90	25	30	30	PN-3	T20	VN-3	33	824
UTS-12-32	102	213	9	100	32	30	37	PN-3	T20	VN-3	33	1157
UTS-14/16-25	126	221	9	90	25	35	37	PN-4	T20	VN-3	38	1211
UTS-14/16-32	126	231	9	100	32	35	37	PN-4	T20	VN-3	38	1490
UTS-18/25-32	140	249	9	100	32	40	45	PN-5	BRUG.5	VN-4	42	1903

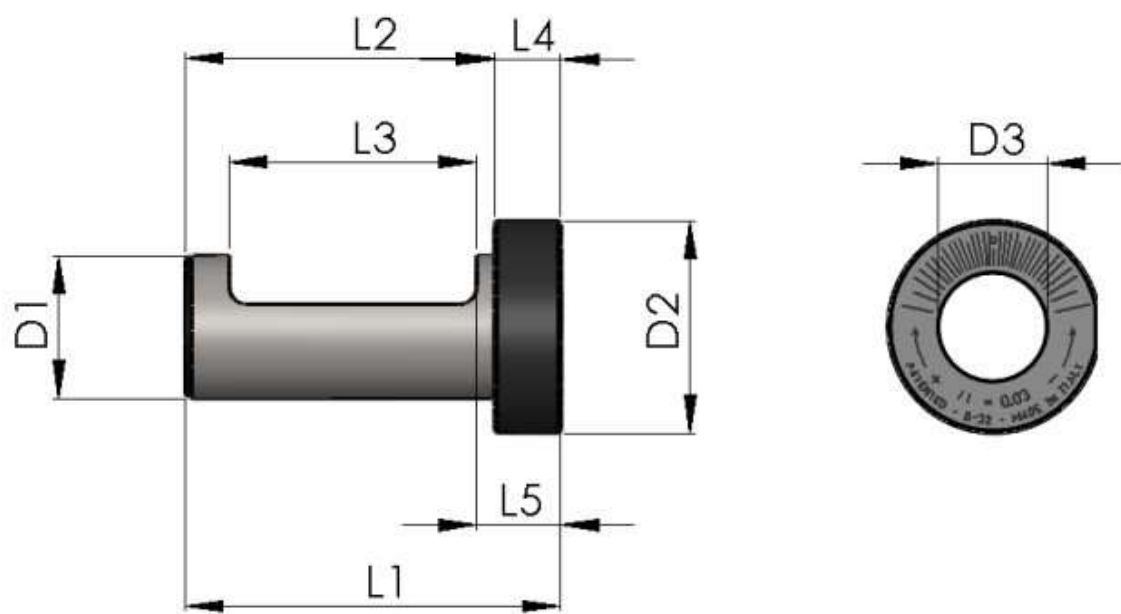


偏心ブッシング



REV ブローチングツールの偏心ブッシングは、Y 軸機能非搭載の NC 旋盤に必要となるアクセサリです。偏心ブッシングを使用することで加工中に発生する可能性がある Y 軸方向のエラーを修正できます。

動作範囲は 0.5 mm. Y + ~ 0.5 mm Y- です。



偏心ブッシング (mm)

コード	L1 (mm)	L2 (mm)	L3 (mm)	L4 (mm)	L5 (mm)	D1 (mm)	D2 (mm)	D3 (mm)	重量 (g)
B-32	85	70	58	15	20	32 H7	48	25	300
B-40	95	80	66	15	20	40 H7	55	32	400
B-50	115	100	75	15	20	50 H7	65	32	1000
B-60	115	100	75	15	20	60 H7	80	32	1600
B-32 VDI	65	50	38	15	20	32 H7	48	25	280
B-40 VDI	80	65	51	15	20	40 H7	55	32	360
B-50 VDI	95	80	55	15	20	50 H7	65	32	850
B-60 VDI	105	80	65	15	20	60 H7	80	32	1500

偏心ブッシング (インチ)

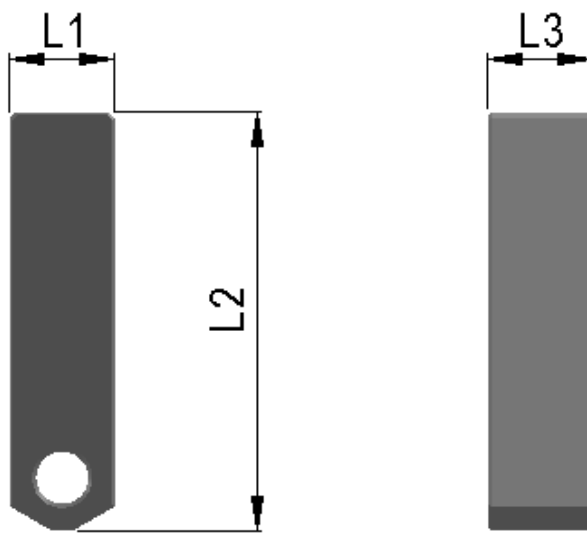
コード	L1 (inches)	L2 (inches)	L3 (inches)	L4 (inches)	L5 (inches)	D1 (inches)	D2 (inches)	D3 (inches)	重量 (g)
B-1-1/4"	3,346	2,756	2,283	0,591	0,787	1,250	2,165	0,984	300
B-1-1/2"	3,740	3,150	2,598	0,591	0,787	1,500	2,165	1,260	329
B-2"	4,528	3,937	2,953	0,591	0,787	2,000	2,559	1,260	978
B-1-1/4"-VDI	2,559	1,969	1,496	0,591	0,787	1,250	2,165	0,984	267
B-1-1/2"-VDI	3,150	2,559	2,008	0,591	0,787	1,500	2,165	1,260	329
B-2"-VDI	3,740	3,150	2,165	0,591	0,787	2,000	2,559	1,260	871



アライメントプレート



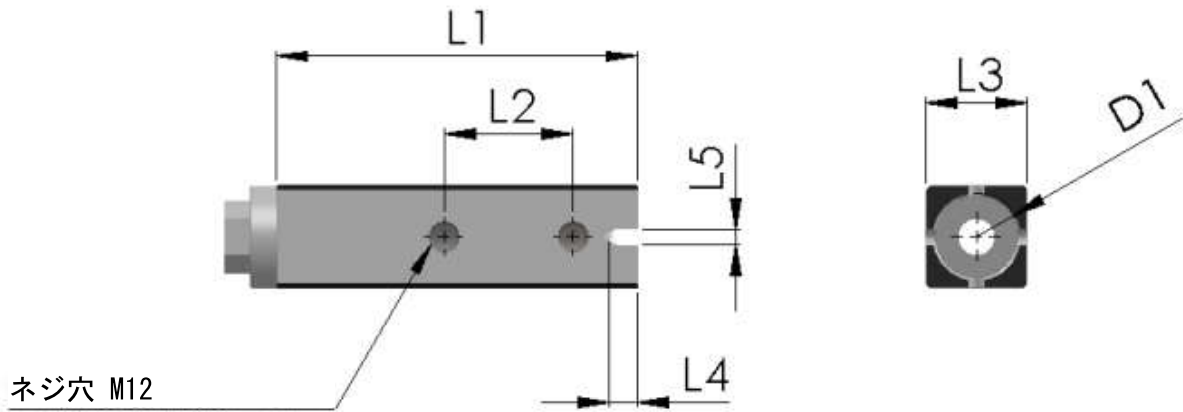
マシニングセンター等での加工時にこれを使用することで加工軸の修正を容易にし、より正確なツールプリセットを実現します。インサートの代わりにインサートホルダーに取り付け、ゲージ等を使用してプレート側面にて計測を行うことで、ワークの基準軸に対してインサートホルダーを正しく取り付けることができます。



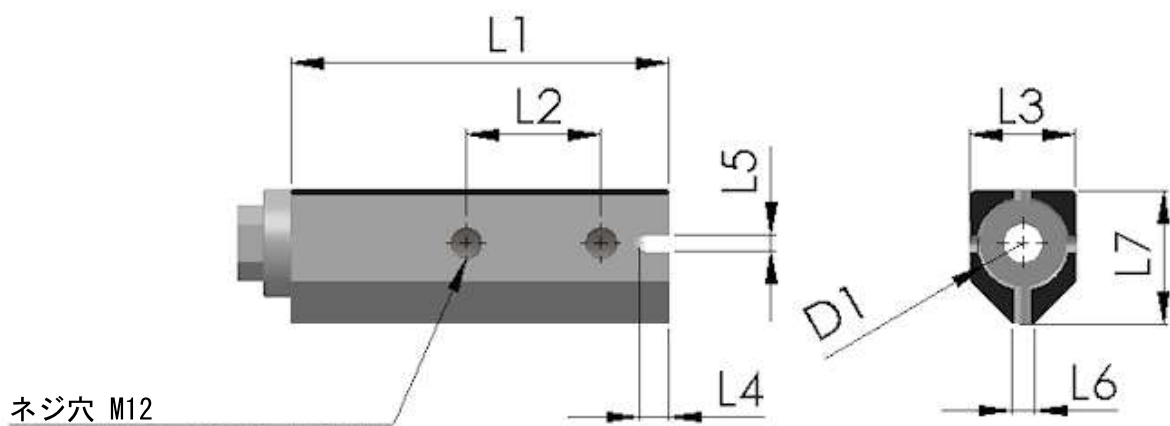
コード	L1 (mm)	L2 (mm)	L3 (mm)	インサートホルダー
PN-0	5	50	6	UT-02
PN-1	6,08	50	8	UT-03/UT-04/UT-05
PN-2	10,08	50	8	UT-06/UT-08
PN-3	13,1	60	10	UT-10/UT-12
PN-4	18	70	10	UT-14/16
PN-5	26	70	10	UT-18/25

スロッター用アダプター

スロッター用アダプター（四角）



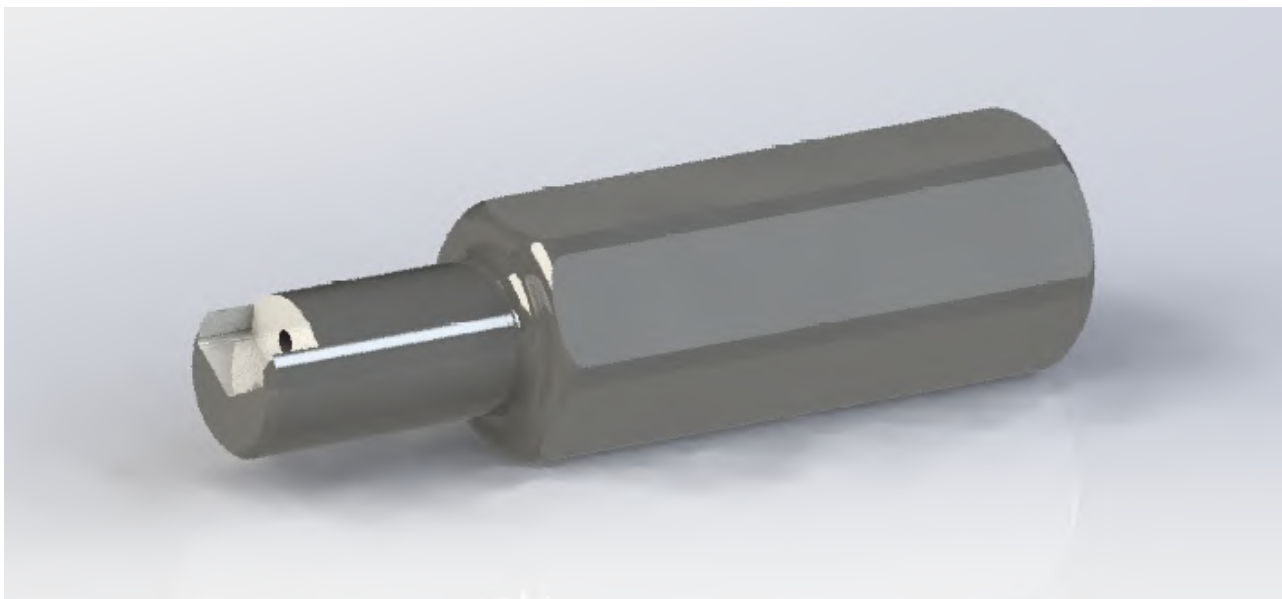
スロッター用アダプター（多角）



スロッター用アダプターには、2つのツール固定用平端面ネジ M12x8 を挿入することでツールをアダプターの内側に固定す為に使用される2つのネジ穴があります。タイミングピンは、作業軸に対するツールの位置決めに使われます。

コード	L1 (mm)	L2 (mm)	L3 (mm)	L4 (mm)	L5 (mm)	L6 (mm)	L7 (mm)	D1 (mm)	重量 (g)
AD-35	140	40	35	10	6	/	/	25	500
AD-40	140	50	40	10	6	/	/	32	600
AD-50	170	50	50	10	6	/	/	32	2200
ADP-35	140	40	35	10	6	10	41,5	25	600
ADP-40	140	50	40	10	6	10	50	32	700

リシャープナー

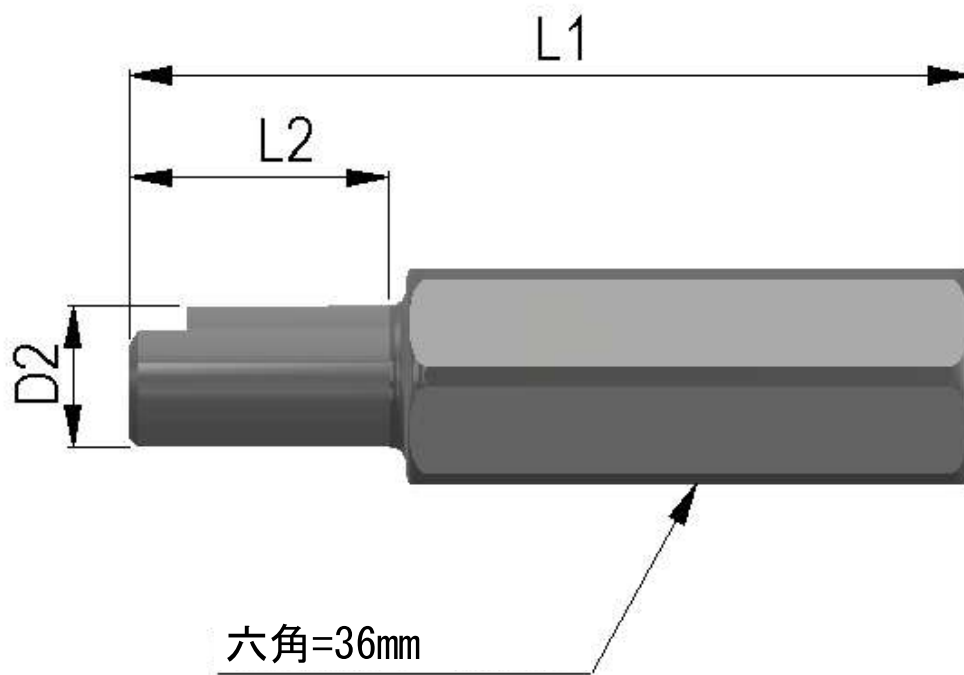


リシャープナーは、インサートホルダーから取り外したインサートをリシャープナーに取り付け、工具研削盤によるインサートの再研磨を行うことができます。

インサートの研磨時には、インサートの切削面の角度を維持し、その面だけを研磨することに注意して下さい。

各リシャープナーは下記のサイズのインサートに対応しております。

RF-0:2mm RF-1:3-5mm RF-2:6-8mm RF-3:10-12mm RF-4:14-16mm RF-5:18-25mm



コード	L1 (mm)	L2 (mm)	D2 (mm)
RF-0	150	50	10
RF-1	150	50	12
RF-2	150	50	15
RF-3	150	50	20
RF-4	150	50	25
RF-5	150	50	32



球端面ネジ



球端面ネジを使用することでインサートホルダー及び偏心ブッシングを固定工具に正確に取り付けることができます。また、偏心ブッシングを使用してY軸方向のエラーを修正する必要がある時、これはインサートホルダーの位置を保持する機能を有していることで偏心ブッシングの調整を容易にします。

球端面ネジ (mm)

コード	サイズ	長さ (mm)
BU-1	M6	15
BU-2	M8	20
BU-3	M10	20
BU-4	M12	25
BU-5	M14	25
BU-6	M16	30

球端面ネジ (インチ)

コード	サイズ	長さ (インチ)
BU-7	UNC 5/16"-18	37/64"
BU-8	UNC 3/8"-16	5/8"
BU-9	UNC 1/2"-13	3/4"
BU-10	UNC 5/8"-11	36/64"

インサート固定用ネジ



インサート固定用ネジは、インサートホルダーの先端にインサートを固定する為に使用します。

コード	タイプ	サイズ
VN-1	TORX	M2,5 X 8
VN-2	TORX	M4 X 10
VN-3	TORX	M6 X 15
VN-4	TCEI	M8 X 16

スクリュードライバー

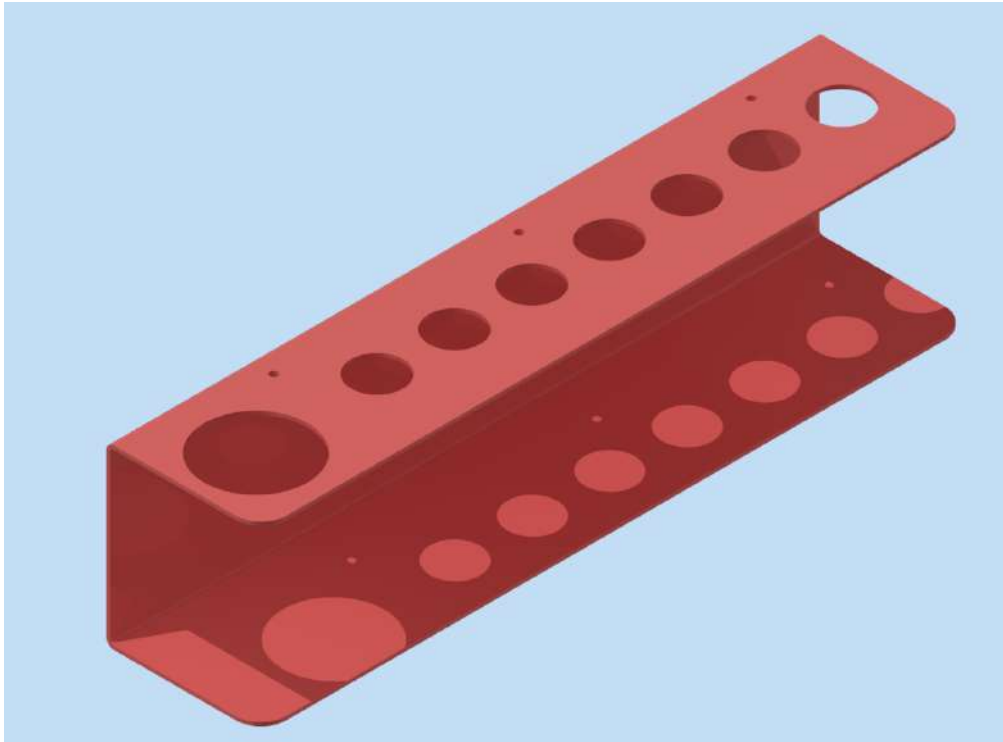


スクリュードライバーは、ブローチングツールの各インサート固定用ネジに対応しています。

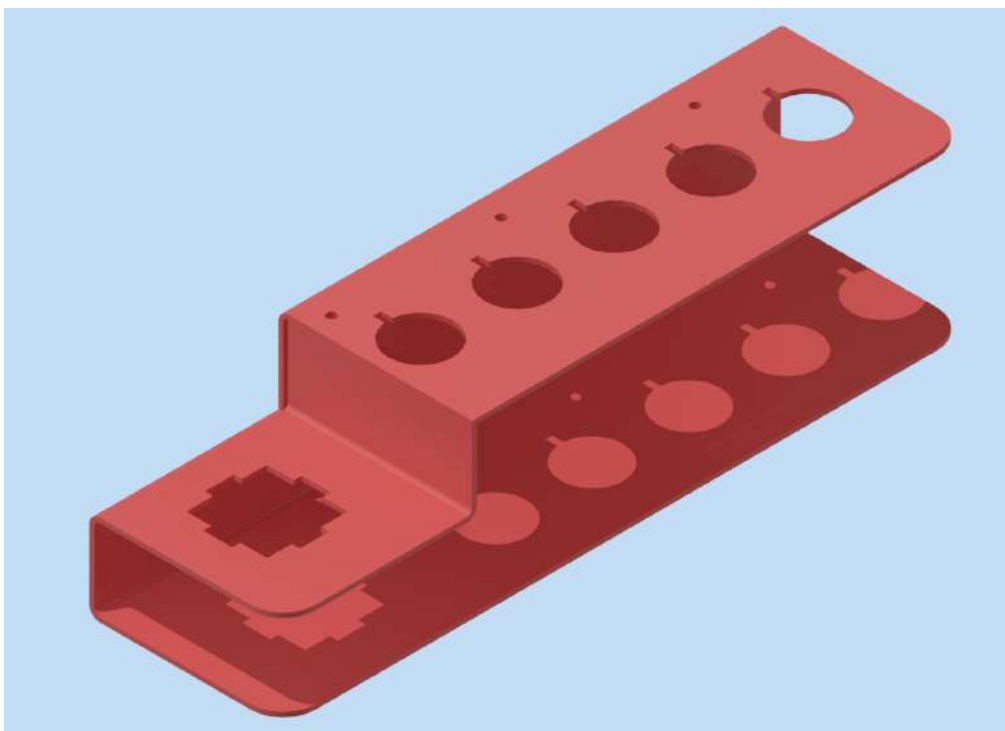
コード	タイプ	サイズ
T08	TORX	8
T15	TORX	15
T20	TORX	20
BRUG. 5	TCEI	5

ツールキャリアベース

ST-CNC



ST-SLO



ツールキャリアベースは、REV ブローチングツールシリーズ製品を保管するのに適した金属製の工具台です。

ツールキャリアベースには2種類があり、NC 旋盤やマシニングセンター等向けの ST-CNC にはインサートホルダー用に加えて、偏心ブッシング用のポジションがあります。スロッター等向け ST-SLO にはスロッター用アダプター（四角）用のポジションがあります。

コード	工具収容数	工具収容径 (mm)	収容可能アクセサリ
ST-CNC-1	7	25	B-32
ST-CNC-2	7	32	B-40
ST-CNC-3	7	32	B-50
ST-SLO-1	6	25	AD-35
ST-SLO-2	8	25	AD-35
ST-SLO-3	6	32	AD-40
ST-SLO-4	8	32	AD-40
ST-SLO-5	8	32	AD-50





THE REVOLUTIONARY TOOLING SYSTEM



〒144-0052 東京都大田区蒲田5-24-2 操保ジャパン蒲田ビル6F
TEL:03-5714-5050 FAX:03-5714-5066
〒532-0002 大阪府大阪市淀川区東三国2-312 オークヒルズ北大阪102
TEL:06-6335-7171 FAX:06-6335-7979
<https://www.sandfinc.co.jp>