



## PG-CB - クールボア powRgrip®の新しいクーラントオプション

重切削に最適なクーラント方式 -標準およびPG-CF以外の選択肢  
をご提案-

### 多様性

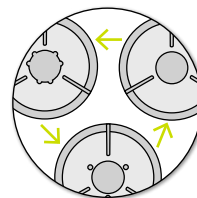
3種類のクーラントオプション - 用途に合わせて最適なツールホルダーと冷却方法を選択

### どんな工程にも対応

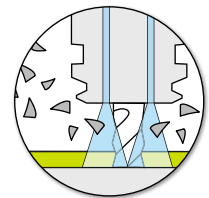
外部冷却、センタースルーと2つのサイドスルーバリエーションで様々な工程に最適なソリューションを提供

### powRgrip®

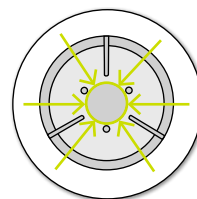
現在も、そしてこれからも最も汎用性の高い工具保持システム



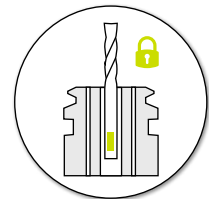
冷却方式を数秒で変更



効率的な切粉除去



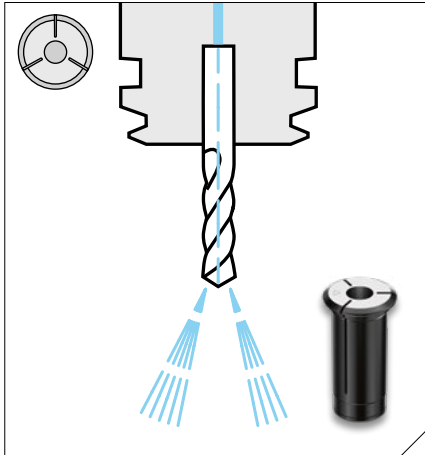
コレットと工具の完璧な密着を実現



secuRgrip®対応

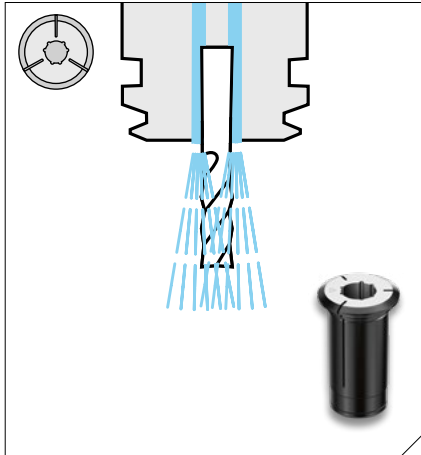
## powRgrip® 冷却オプションの概要

標準コレット：センタースルー



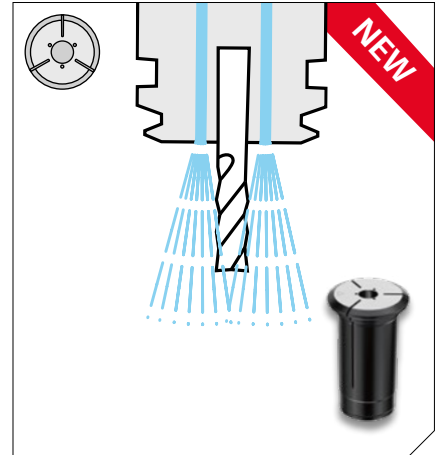
- // 最高の切粉除去性能、深穴加工の冷却、潤滑に最適
- // タップ加工、穴開け加工などセンタースルーが最適な工程に
- // 軽切削から重切削まで対応

CFコレット：クーラントフラッシュ



- // クーラントは完全に工具シャンクに沿って放出
- // 高回転での切削に最適
- // 軽切削から中程度の切削に

CBコレット：クールポア



- // 完璧な把持機構による最高のクランプ力を実現
- // 高圧クーラントによる高度な切粉除去性能
- // 中～重切削に最適



製品名	製品番号
<b>PG 25-CB</b>	
PG 25-CB Ø 6.00mm	1725.06009
PG 25-CB Ø 1/4"	1725.06359
PG 25-CB Ø 8.00mm	1725.08009
PG 25-CB Ø 3/8"	1725.09529
PG 25-CB Ø 10.00mm	1725.10009
PG 25-CB Ø 12.00mm	1725.12009
PG 25-CB Ø 1/2"	1725.12709
PG 25-CB Ø 5/8"	1725.15889
PG 25-CB Ø 16.00mm	1725.16009

製品名	製品番号
<b>PG 32-CB</b>	
PG 32-CB Ø 12.00mm	1732.12009
PG 32-CB Ø 1/2"	1732.12709
PG 32-CB Ø 5/8"	1732.15889
PG 32-CB Ø 16.00mm	1732.16009
PG 32-CB Ø 3/4"	1732.19059
PG 32-CB Ø 20.00mm	1732.20009