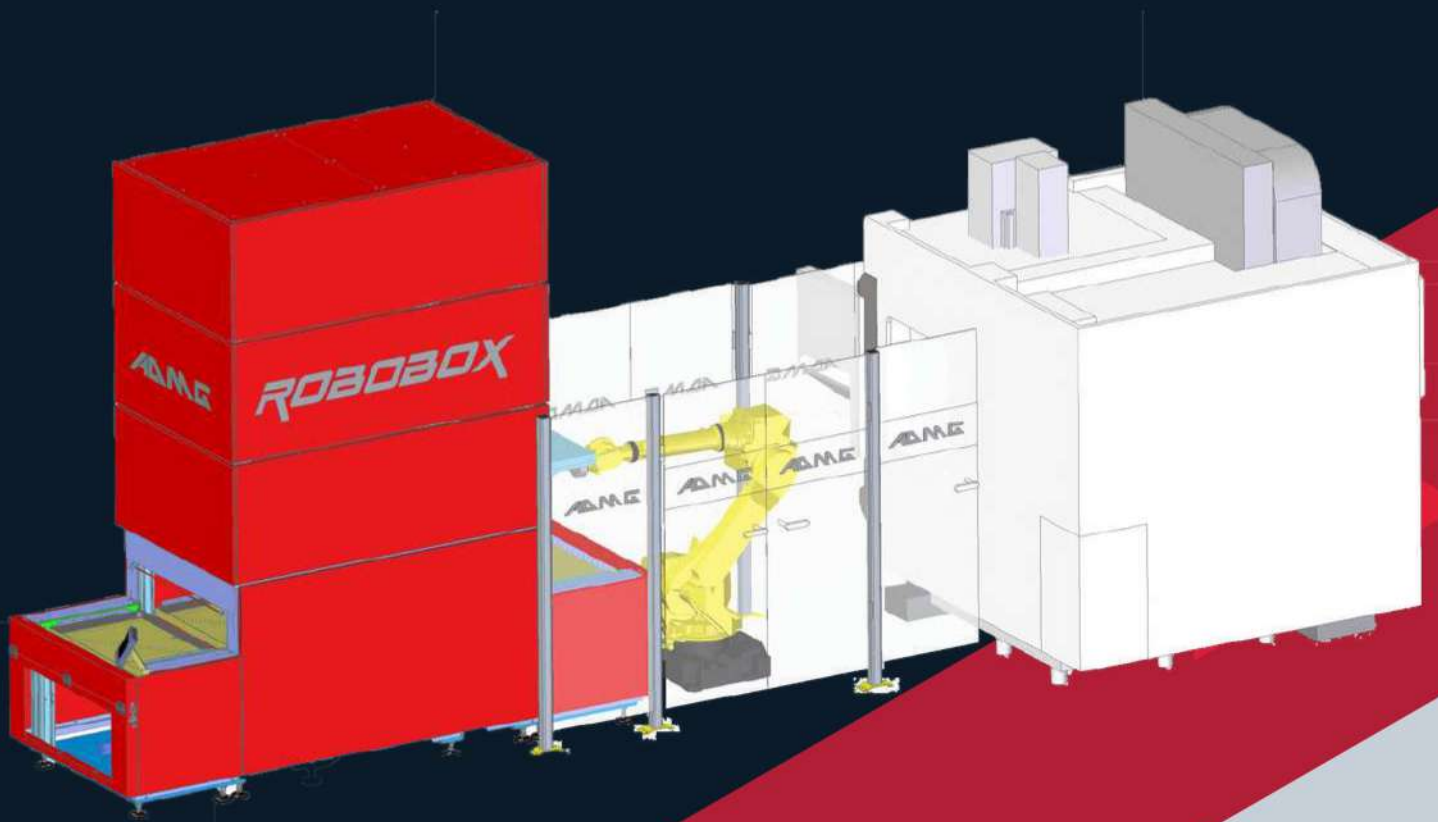


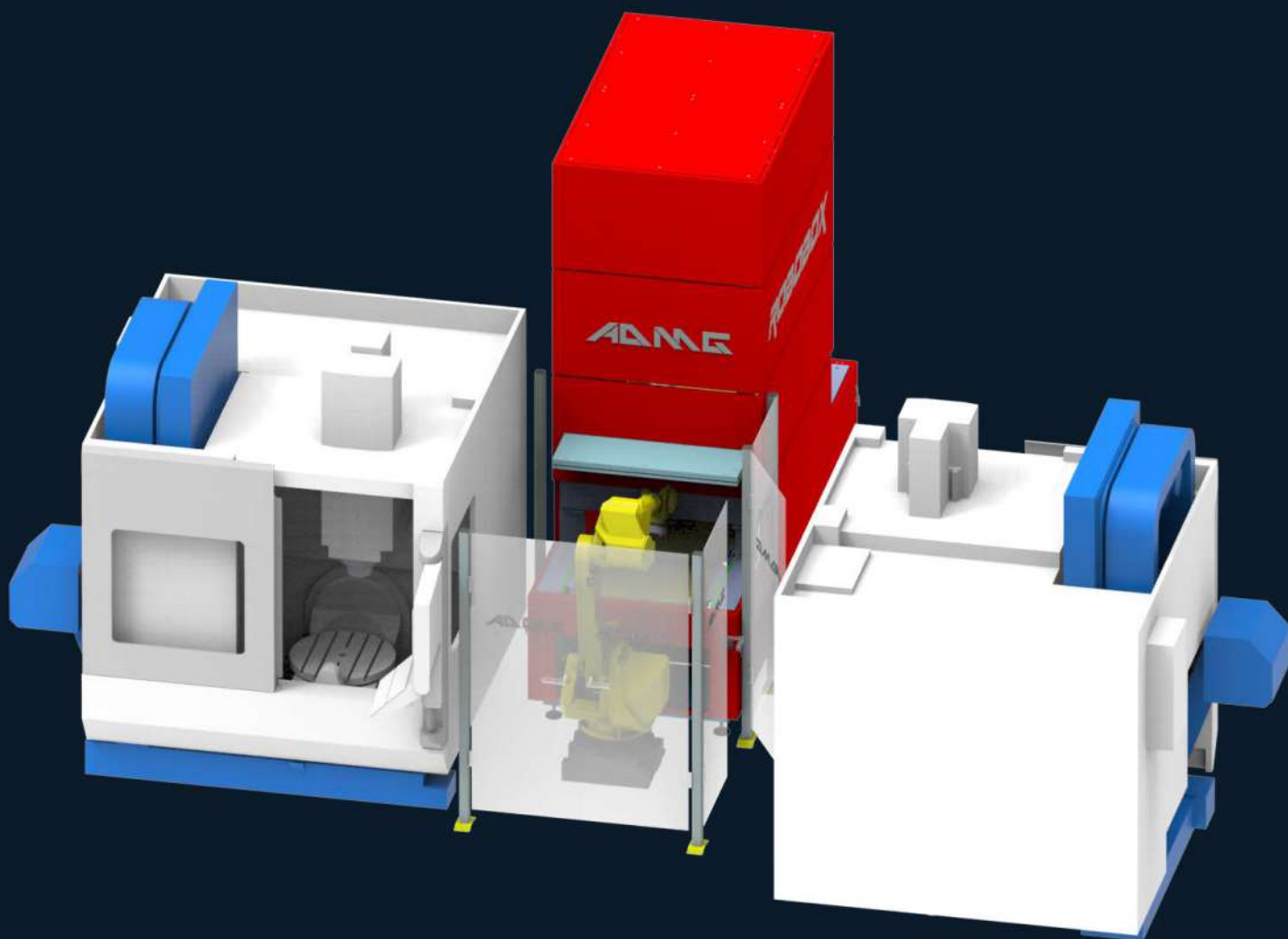
ROBOBOX



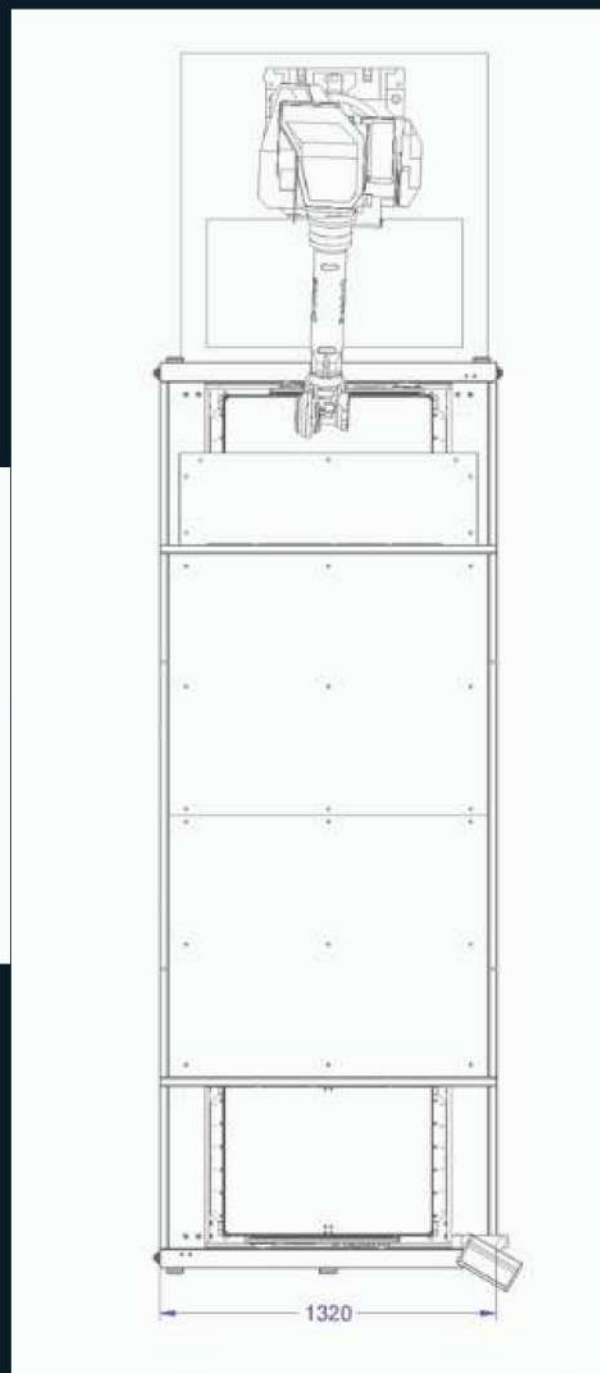
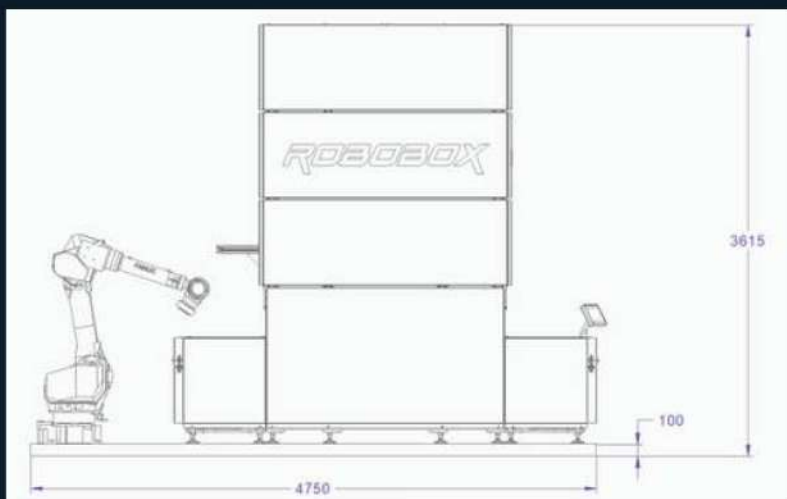
コンセプト

↓概要説明↓

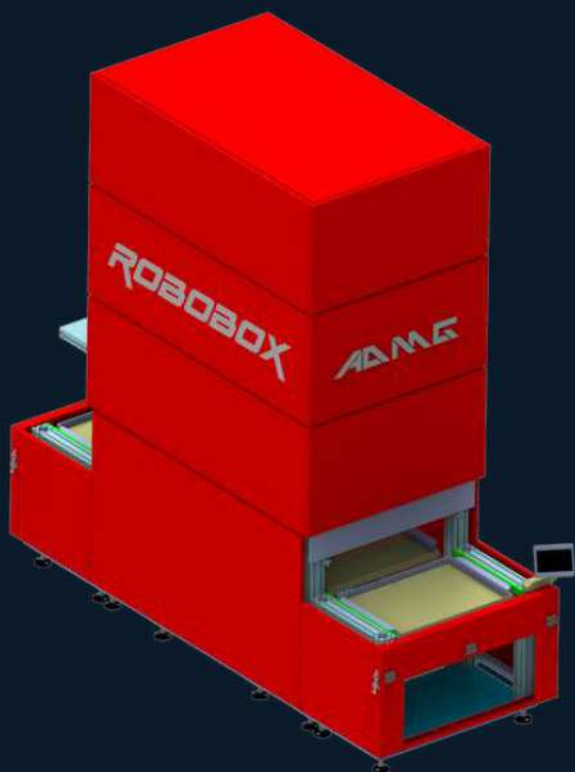
Roboboxシステムでは、以下のようにセルを作成出来ます：



ROBOBOX 寸法



VERTIBOX



Vertiboxは最大56トレイの縦型自動倉庫です。

安全使用荷重はそれぞれ256kgです。

トレイからの最大スペース高さは300 mmです。

トレイの寸法は600x800です。

ROBOBOX



これは、必要な場所への移動を簡単かつ迅速に行うことができる為の全てが基本構造上に反映した自立型倉庫の自動化及びストレージのシステムです。

ROBOBOX



ファナック ロボット

Roboboxには最大荷重45 kgのファナック ロボット モデル M710iC/45Mが装備されます。



モジュール式安全保護システム

Roboboxの安全保護システムはモジュール式です。

必要に応じて、壁やドアを取り外したり、位置を変更したりすることが可能です。

基本バージョンには金属メッシュ又はオプションの保護ガラスが付属しています。

VERTIBOX

アルミニウム成形構造

Vertiboxの構造はアルミニウム製による軽量化を追求しつつ、剛性と容量を与えるように設計されています。



トレイガイド

Vertiboxにはトレイサポート機能を備えた240個のガイドが取り付けられています。

ガイドは円滑な駆動及び移動時の騒音を軽減する為のプラスチックインサートを備えた鉄製です。

同一フロア上のトレイ間最小距離-65 mmと自己実現システムの組み合わせにより、スペースを最大限に活用できます。

VERTIBOX

シャトル



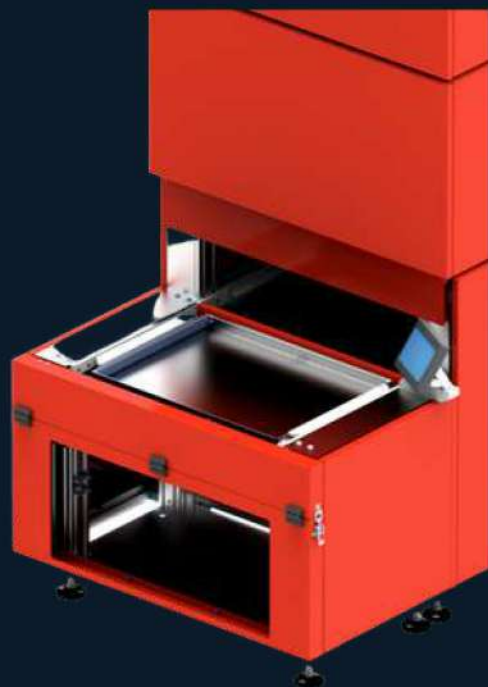
Vertiboxは中央側にモバイルプラットフォームを搭載しています。プラットフォームはトレイを上下に移動する為に使用され、トレイを左右に移動して横方向の位置を調整できる機構が装備されています。8枚のブレーキパッドを装備することで安全性を高めます。



ロボットサイドベイ

Vertiboxはロボットにてパーツを取り回す為のトレイにロボット側の搬入出を装備しています。

VERTIBOX



オペレーターサイドベイ

Vertiboxには作業側側に搬入出台が装備されており、部品や機器の積み降ろし作業を行います。

トレイは簡単に取り外しかつ迅速な交換が可能です。



電動キャビネットと

ロボットコントローラー

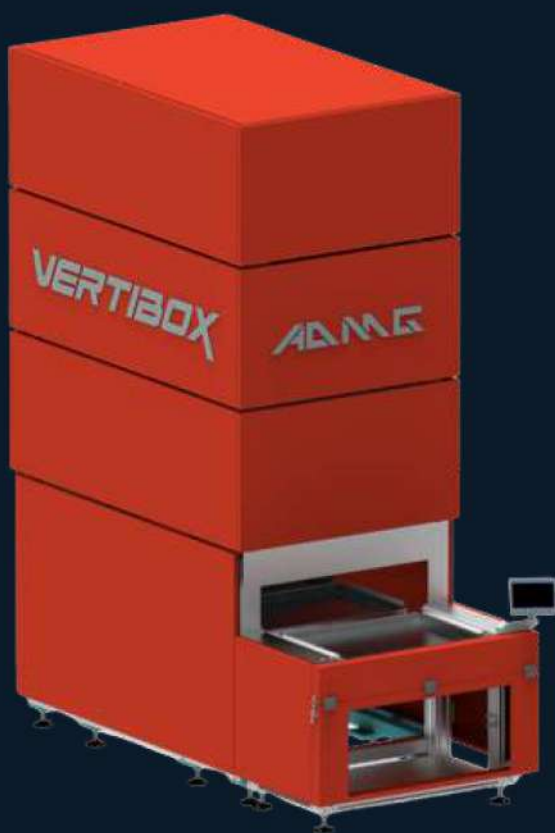
ロボットコントローラーを格納した電動キャビネットはロボット後部の搬入出台の下に配置されています。

VERTIBOX



コントロールパネル

コントロールパネルは背面にある伸縮アームに取り付けられている為、オペレーターはより最適な位置に簡単に移動できます。



外装カバー

Vertiboxには最大限の安全性と隔離を保証する外装スチールカバーが装備されています。

VERTIBOX

VERTIBOX-容量

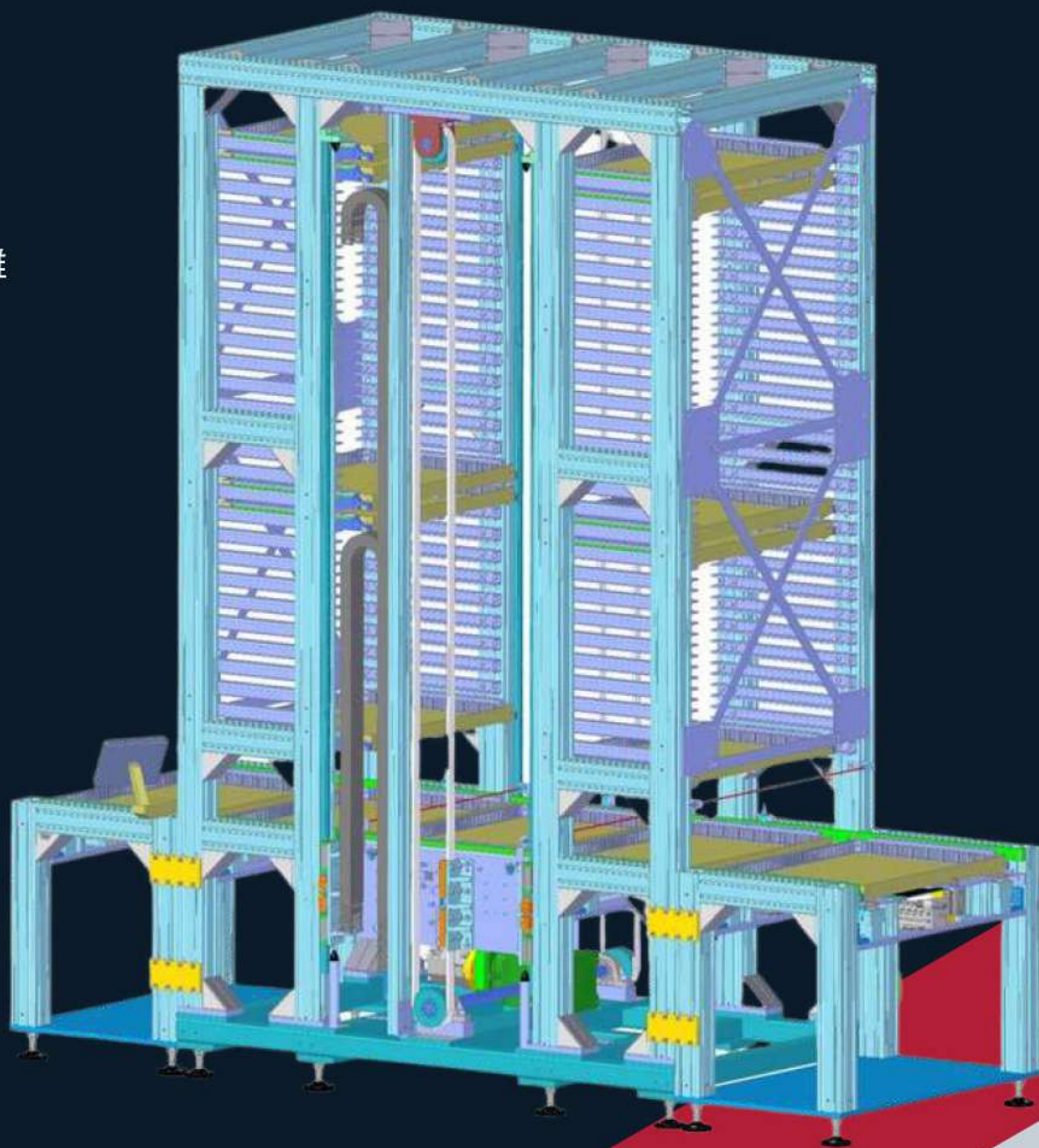
Vertiboxは同スペース上トレイ間最小65 mmの距離で最大 56個のトレイを収容できます。トレイサイズ:600 x 800, 重量:250 kgにて許容される最大スペース要件は高さ300 mmです。



トレイ間最小距離
:65 mm



最大許容高さ
:300 mm

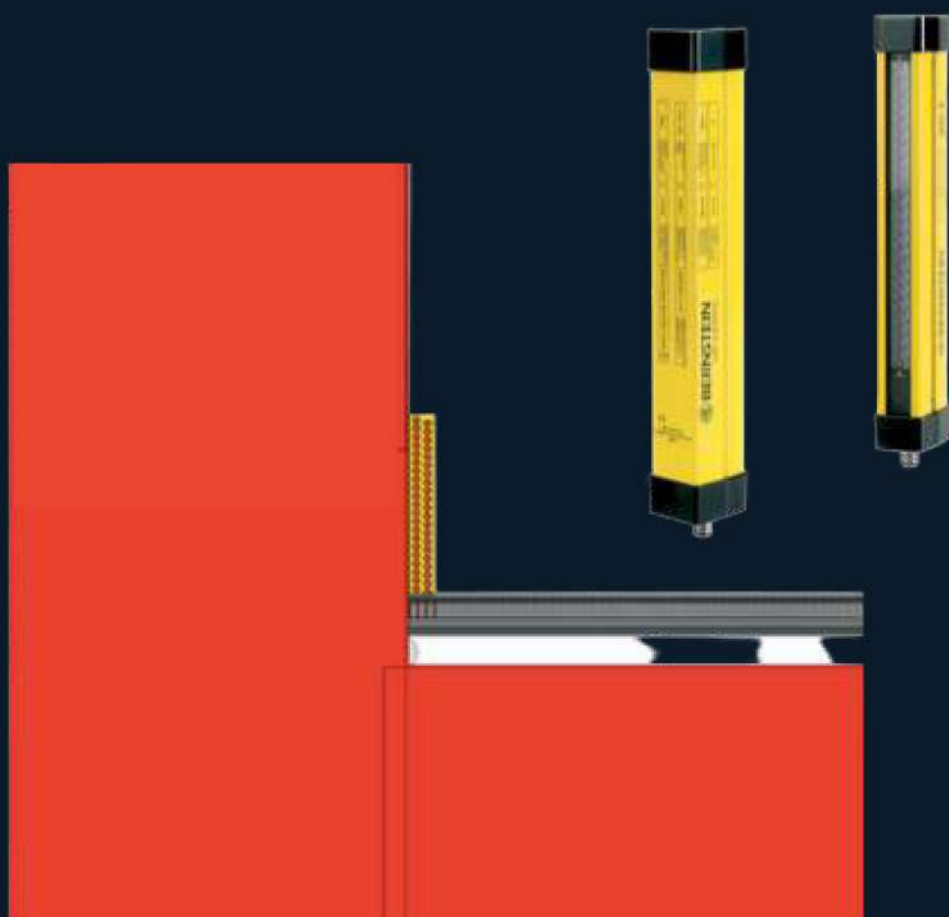


VERTIBOX

自己実現システム

Vertiboxには自動検出システムが装備されています。

電子測定システムによって、入り口でトレイとその内容物の高さが検出され、最大許容高さを超える様な万が一の場合にはトレイの損傷を避ける為に、特別なアルゴリズムを通じてトレイの位置が決定されます。



VERTIBOX

トレイ

Vertiboxはサイズが800 mm x 600 mm のトレイを最大56枚保持でき、それぞれの最大耐荷重は250 kgです。

トレイはあらゆる種類の材料を受け入れるようにモジュール式に構成できるように設計されています。



ROBOBOX

ファナック ロボット

Roboboxには最大荷重45 kg のファナック製ロボット-モデル:M710iC/45M
が搭載されます。

M-710iC/45M (高慣性バージョン)



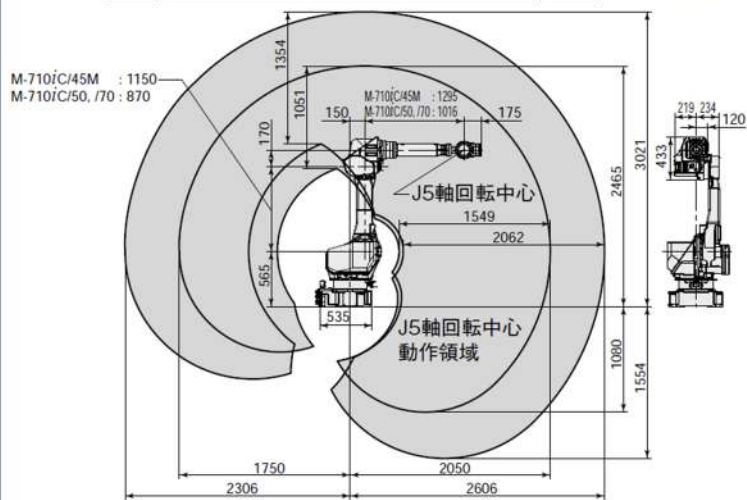
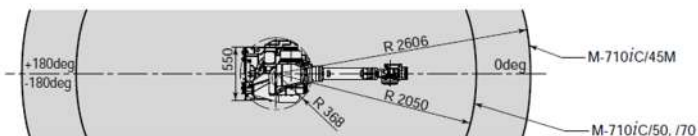
最大積載量
45 kg



最大リーチ
2606 mm

制御軸	繰返し精度 (mm)	ロボット質量 (kg)	動作範囲(°)						最大動作速度(°/S)						J4軸手首許容負荷モーメント/ イナーシャ (0h/2σ)	J5軸手首許容負荷モーメント/ イナーシャ (0h/2σ)	J6軸手首許容負荷モーメント/ イナーシャ (0h/2σ)
			J1	J2	J3	J4	J5	J6	J1	J2	J3	J4	J5	J6			
6	±0.06	670	360	225	440	800	250	800	180	180	180	250	250	360	206/28	206/28	127/20

動作範囲



ロボット

	M-710iC/45M
ロボットファットプリント[mm]	535 x 550
取付位置(軸上)	●
取付位置(天吊り)	●
取付位置(側吊り)	●



コントローラー

	R-30iB Plus
開放空圧キャビネット	-
ダクトキャビネット	○
A-キャビネット	●
B-キャビネット	○
iPendant	●



電機接続

電圧 50/60Hz 三相 [V]	380-575
電圧 50/60Hz 単相 [V]	-
平均消費電力 [kW]	2.5
インテグレートサービス	
インテグレートシグナル(上向き入力/出力)	8/8
インテグレートエア供給	1



環境

音響騒音レベル[dB]	71.3
周囲温度[°C]	0-45



保護

本体 標準/オプション	IP54/IP67
手首及びアーム(J3) 標準/オプション	IP67

●標準 ○要リクエスト -利用負荷 []要ハードウェア及び/又はソフトウェアオプション

*ISO 9283に準拠

ROBOBOX

インダストリー 4.0

Roboboxは、機械、倉庫、ロボット、オフィス管理を相互接続するツールです。生産量の計算用に設計されたADMGソフトウェアは、ソフトウェア管理によって管理されます。このような相互接続はインダストリー 4.0 システムにて提供されます。



ROBOBOX

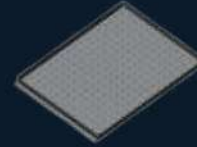
オプション



保護システム-安全金網(付属)
又はガラス(オプション)



ファナック ロボット
M-700iC/45 kg(付属)
又はファナック ロボ
ット M-700iC/70 kg(
オプション)



標準トレイモ
ジュール
(オプション)



安全システム用サポ
ート及び杭(8つのCAD
付属)



ロボットツール
装備
(オプション)



モジュールートレイ用
金属セパレーター(オプ
ション)



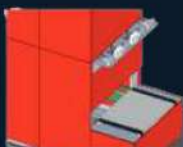
GEA パイス
230M
(オプション)



GEA パイス
230P
(オプション)



GEA パイス
160M
(オプション)



ロボットグリッパー
保管用棚
(オプション)



横付けアンロード
磁気テープ
(オプション)



モジュールート
レイ用パレット
(オプション)

ROBOBOX

世界が変化を求めても、まだそ
うする勇気を持っている人たち
がいます!

問い合わせ先

Via C. Turriceni, 9
Cazzago San Martino, Brescia

info@admgsrl.it



〒144-0052 東京都大田区蒲田5-24-2 損保ジャパン蒲田ビル6F

TEL:03-5714-5050 FAX:03-5714-5066

〒532-0002 大阪府大阪市淀川区東三国2-312 オークヒルズ北大阪102

TEL:06-6335-7171 FAX:06-6335-7979

<https://www.sandfinc.co.jp>

