

SAV220.30

永磁パレットチャック

ボールピッチ P=1.9mm



殆どのゼロポイントシステムが装着できますのでパレットチェンジに利用できます。

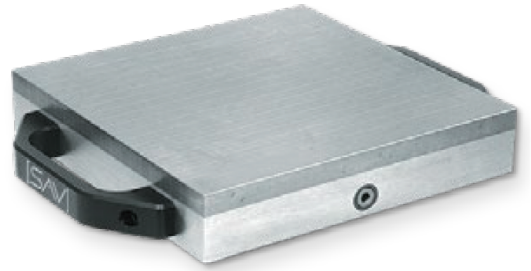
材質：
アルミニウム製ベースに鉄またはステンレス製ポールプレートを採用していますので用途によりご選択下さい。

- 仕様：
- ストッパー取付用ネジ穴加工ができます。
 - 磁束高さ : 4mm
 - ポールプレート摩耗限界 : 3mm
 - 吸着力 : 80N/cm²
 - ボールピッチ : 1.9mm

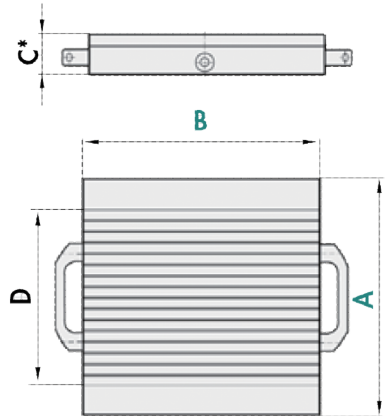
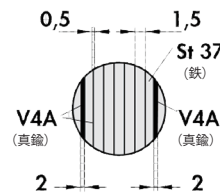
寸法 (mm)				切替点	重量 Kg
A	B	C*	D		
240	240	46	204	1	19.0
280	280	67	230	2	25.0
320 ¹⁾	320	60	250	1/2	32.0

* 実際の寸法は使用するゼロポイントシステムにより変わります。
¹⁾ パレットチェンジの各コーナーは 45° の面取加工が施されています。

ご注文の場合には下記の様に型式をご連絡下さい。
 永磁チャック SAV220.30-320x320- 使用するゼロポイント規格
 SAV 型式 AxB 使用するアダプターをご連絡下さい。



*"C" 寸法は概略で実際の寸法はゼロポイントシステムにより変わります。

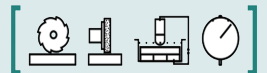


* 切替点とは着脱を切り替える六角穴の数です。

SAV220.31

永磁パレットチャック

ボールピッチ P=6.0mm



殆どのゼロポイントシステムが装着できますのでパレットチェンジに利用できます。

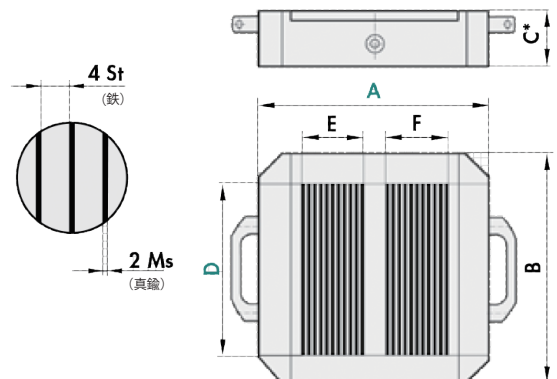
材質：
アルミニウム製ベースに鉄またはステンレス製ポールプレートを採用していますので用途によりご選択下さい。

- 仕様：
- 非常に軽量でも強力な吸着力が得られます。
 - 磁束高さ : 2mm
 - ポールプレート摩耗限界 : 2mm
 - 吸着力 : 120N/cm²
 - 磁束の飛び出し高さが低く、薄物、小物保持に最適です。
 - チャック上面に穴加工ができます。

寸法 (mm)						切替点	重量 Kg
A	B	C*	D	E	F		
240	240	60	126.0	-	-	1	18.0
280	280	66	166.0	80.0	80.0	2	21.5
320 ¹⁾	320	65	206.0	80.0	80.0	1	25.0/36.0
320 ¹⁾	320	65	234.0	123.0	123.0	2	36.0

* 実際の寸法はゼロポイントシステムにより変わります。
¹⁾ パレットチェンジの各コーナーは 45° の面取加工済みです。

ご注文の場合には下記の様に型式をご連絡下さい。
 永磁チャック SAV220.31-320x320-2- 使用するゼロポイント規格
 SAV 型式 AxB 使用するアダプターをご連絡下さい。



* 切替点とは着脱を切り替える六角穴の数です。