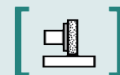


SAV244.03

丸型永磁チャック

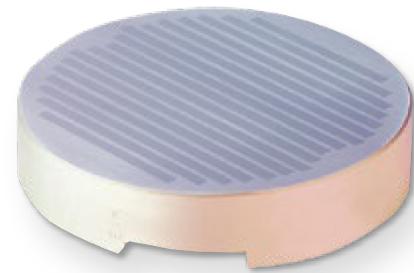
パラレルポール P = 7mm



用途：
小型から中型加工物用です。

特長：
特殊なマグネット構造による最小加工物厚さ 1mm が着磁できます。ON-OFF の操作は取り外しができるソケットレンチを使用します。フランジ SAV248.90, SAV248.94 が使用できます。(詳細は P18, P19 をご覧ください。)

仕様：
吸着力 : 100N/cm²
磁束高さ : 6mm
ポールプレート摩耗限界 : 3mm

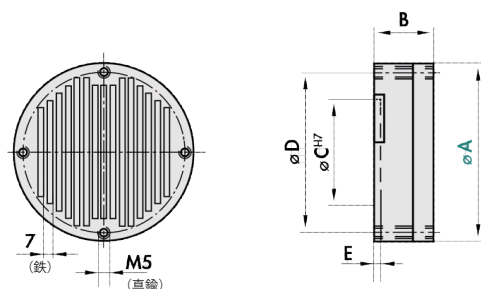


寸法 (mm)					最大回転数 min ⁻¹	重量 Kg
A	B ^{+0.5} ₋₂	C	D	E		
100	32	80	87.5	3	350	1.1
150	32	130	137.5	3	250	2.6

ご注文の場合には下記のように型式をご連絡下さい。

永磁チャック SAV248.01-150

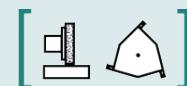
SAV 型式 A 寸法



SAV244.06

丸型永磁チャック

ラジアルポール



用途：
丸型・リング状の加工物に最適です。

特長：
強力な磁力はリング形状の材料をチャック上面に刻印を利用して芯出しが容易に行えます。
最大Φ 300mm までチャックはレバーの角度で磁力調整ができます。貫通穴が開けられます。Φ C の部分は磁化されません。フランジ 248.90-248.94 が使用できます。大きな径のチャックには T-溝が加工できます。

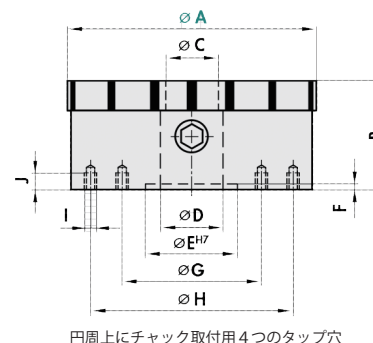
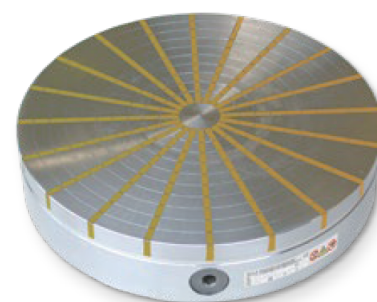
仕様：
吸着力 : 100N/cm²
磁束高さ : 6mm
ポールプレート摩耗限界 : 5mm(A 寸法 100-300mm)
10mm(A 寸法 350-400mm)
回転バランス : G6.3

寸法 (mm)										ポール数	重量 Kg	吸着力 N/cm ²
A	B ^{+0.5} ₋₂	C	D ₂	E	F	G	H	I	J			
100	48	14	-	51	6	76	-	M6	8	6	2.6	80
130	57	16	20	50	5	100	-	M6	10	10	5.7	90
150	57	20	24	50	5	80	120	M6	8	10	6.5	90
200	57	28	30	60	5	110	180	M6	8	12	13.0	115
250	70	30	50	80	5	140	220	M6	8	16	20.0	135
300	73	40	58	150	6	180	260	M8	10	16	30.0	150
350	73	40	58	170	6	220	300	M8	12	20	49.0	150
400	75	40	58	200	8	260	340	M8	12	20	75.0	150
500	92	60	58	200	8	360	440	M8	12	26	144.0	150

ご注文の場合には下記のように型式をご連絡下さい。

永磁チャック SAV248.06-400

SAV 型式 A 寸法



円周上にチャック取付用 4 つのタップ穴